



**GMN**  
**GMN**

GMN Bearing USA Ltd

Manufacturer of High Precision Ball Bearings, Clutches, and Seals

## **Gamet Bearings**

**SUPER PRECISION  
TAPERED  
ROLLER BEARINGS**



## Contents

Inhalt

Table des matières

### Page 1. Company Introduction

Vorstellung der Firma

*Présentation de la Société*

### 2-4. Preparation and Mounting Information

Informationen über die

Vorbereitung & Montage

*Informations sur la préparation et le Montage*

### 5. Specials

Speziallager

*Roulements spéciaux*

### 6-7. Component Parts – Principles

Bauteile –

Grundsätze

*Parties constituantes –*

*Principes*

### 8. Fitting Practice

Einbaustandarten – und Passungen einbaut

*Méthode d'assemblage*

## SINGLE ROW BEARINGS – INTRODUCTION

EINREIHIGES KEGELROLLENLAGER – EINFÜHRUNG

ROULEMENTS A SIMPLE RANGEE

DE ROULEAUX – INTRODUCTION

### 9. Plain Cup

Aussenring ohne Bund

*Bague extérieure sans collerette*

### 10. Flanged Cup (C Type)

Aussenring mit Bund (Typ C)

*Bague extérieure à collerette (Type C)*

### 11. Constant Pre-load (P Type)

Mit Vorlastfedern (Typ P)

*Bague extérieure comportant des*

*ressorts de rappel (Type P)*

**TECHNICAL DATA**

**TECHNISCHE DATEN**

**DONNÉES TECHNIQUES**

### 12-21. Plain Cup

Aussenring ohne Bund

*Bague extérieure sans collerette*

### 22-31. Flanged Cup (C Type)

Aussenring mit Bund (Typ C)

*Bague extérieure à collerette (Type C)*

### 32-39. Constant Pre-load (P Type)

Mit Vorlastfedern (Typ P)

*Bague extérieure comportant des*

*ressorts de rappel (Type P)*

## DOUBLE ROW BEARINGS – INTRODUCTION

ZWEIREIHIGES KEGELROLLENLAGER – EINFÜHRUNG

ROULEMENTS A DOUBLE RANGÉE

DE ROULEAUX – INTRODUCTION

### 40. Plain Cup (G Type)

Aussenring ohne Bund (Typ G)

*Bague extérieure sans collerette (Type G)*

### 41. Flanged Cup (H Type)

Aussenring mit Bund (Typ H)

*Bague extérieure à collerette (Type H)*

**TECHNICAL DATA**

**TECHNISCHE DATEN**

**DONNÉES TECHNIQUES**

### 42-51. Plain Cup (G Type)

Aussenring ohne Bund (Typ G)

*Bague extérieure sans collerette (Type G)*

### 52-61. Flanged Cup (H Type)

Aussenring mit Bund (Typ H)

*Bague extérieure à collerette (Type H)*

REPLY PAID SERVICE





# Gamet Bearings

## THE COMPANY

*Gamet Bearings have been manufacturing high precision tapered roller bearings for over forty years in their Colchester factory.*

*Originally founded to serve the machine tool industry, Gamet has today expanded into other sectors of industry having high precision bearing requirements. These include the coating of materials, photographic emulsions or adhesives, and the printing and packaging industries. Ongoing investment in new equipment and technology will ensure the continuing reputation of Gamet as a manufacturer of high precision, high quality bearings.*

## DIE FIRMA

Gamet Bearings produziert seit über vierzig Jahren Präzisionskegelrollenlager in den Fertigungsstätten in Colchester.

Die Firma war ursprünglich gegründet worden, um die Werkzeugmaschinenindustrie zu versorgen. Der Wirkungskreis wurde bis heute jedoch auch auf andere Industriezweige wie z.B. die Beschichtungsindustrie, Hersteller von photographischen Emulsionen und Klebstoffen, das Druckgewerbe und die Verpackungsindustrie ausgedehnt.

Durch laufende Investitionen in neuen Maschinen und Technologie wird sichergestellt, daß unser guter Ruf als Hersteller von hochwertigen Präzisionslagern auch weiterhin gefestigt ist.

## LA SOCIÉTÉ

*Depuis plus de quarante ans Gamet Bearings fabrique des roulements à rouleaux coniques de haute précision dans son usine de Colchester. Créée à l'origine pour servir l'industrie de la machine-outil, Gamet a diversifié ses activités dans d'autres secteurs industriels utilisant des roulements de haute précision comme par exemple le revêtement des matériaux, les adhésifs et l'industrie de l'imprimerie et de l'emballage.*

*La poursuite d'investissements dans de nouveaux équipements et des nouvelles technologies assurera la réputation continue de Gamet en tant que fabricant de roulements de haute qualité et de précision.*



Certificate No. FMI 11893  
BS EN ISO 9002 : 1994

**THE COMPANY**  
**DIE FIRMA**  
**LA SOCIÉTÉ**



## Gamet Bearings

### PREPARATION AND MOUNTING INFORMATION

*After inspection Gamet's bearings are treated with a corrosion preventative oil, (except pre-greased bearings). Initial packaging is heavy gauge PVC bags, which are heat sealed, and boxed. Bearings can be stored for long periods providing packaging is not damaged and the storage area is dry and not subject to extremes of temperature.*

*Mounting should be undertaken in clean, dry, dust free conditions away from metal working or other operations producing swarf or dust.*

*It is recommended that drawings and instructions are studied to determine the correct order of assembly. All necessary parts, tools and equipment should be available before commencing.*

*Each component of the spindle arrangement (housing, shaft etc.) must be carefully cleaned and checked for burrs. Dimensional and form accuracy of all components in contact with the bearings should be checked as optimum bearing performance can only be achieved if the prescribed tolerances are adhered to.*

*Bearings should remain in the original packaging for as long as possible prior to fitting to prevent the risk of contamination.*

*Whenever possible, bearings should be mounted onto the shaft in vertical position. It is very important that the correct method of mounting is chosen and that suitable equipment is used.*

*The inner races (cones) of the bearings must be pre-heated to expand sufficiently to assist mounting on shaft. Never attempt to fit cold as the amount of interference between cones and shaft will prevent sliding and any direct blows will cause damage to rolling elements and raceways. Heating can be achieved using induction heaters, ideal for grease lubricated bearings, or oil baths suitable for oil lubricated bearings. Under no circumstances should a pre-greased bearing be heated by submersing in oil as contamination of grease will occur. The temperature required to sufficiently expand cones to allow reasonable mounting time varies depending upon size and section, but 70°C will suffice for the majority of applications. Care must be taken when locking bearings to ensure all rolling elements are seated properly, this is achieved by rotating at periodic intervals during locking. For specific advice contact Gamet Bearings.*



## INFORMATIONEN ÜBER DIE VORBEREITUNG & MONTAGE

Mit Ausnahme der vorgeschmierten Lager werden Gamet-Lager nach der Inspektion mit einem Korrosionsschutzöl behandelt und in starken, heißverriegelten PVC-Beuteln und Kartons verpackt. Wenn die Verpackung nicht beschädigt worden ist, der Lagerraum trocken ist und keine extremen Temperaturen vorherrschen, dann können die Lager über lange Zeiträume aufbewahrt werden.

Die Lager sollten unter sauberen, trockenen, staubfreien Bedingungen und nicht in der Nähe von Metallverarbeitung bzw. anderen Arbeiten, wo Späne bzw. Staub anfallen, montiert werden.

Wir empfehlen die gründliche Einsicht der Zeichnungen und Instruktionen, damit Sie die korrekte Reihenfolge der Montage festlegen können. Vor Arbeitsbeginn sollten alle notwendigen Teile, Werkzeuge und Geräte vorhanden sein.

Jedes Teil der Wellengruppe (Gehäuse, Welle usw.) muß gründlich gereinigt und wegen Gratens untersucht werden. Die Genauigkeit der Maße und Form aller Teile im Kontakt mit den Lagern sollte geprüft werden, weil ihre optimale Leistung nur möglich ist, wenn die vorgeschriebenen Toleranzen eingehalten werden.

Vor der Montage sollten die Lager so lange wie möglich in der Originalverpackung gelassen werden, um die Gefahr von Verschmutzung zu verhüten.

Wo immer möglich sollten die Lager vertikal auf der Welle montiert werden. Es ist sehr wichtig, daß das korrekte Montageverfahren gewählt wird und geeignete Werkzeuge benutzt werden.

Die Innenlaufbahn (Kegel) der Lager muß vorher erwärmt werden, damit sie sich ausreichend ausdehnt, um die Montage auf der Welle zu erleichtern. Niemals kalt montieren, weil das Ausmaß an Widerstand zwischen den Kegeln und der Welle Gleiten behindert, und alle direkten Schläge verursachen Beschädigung der rollenden Elemente und Laufbahnen. Die Lager können im Induktionsofen erwärmt werden - ideal für fettgeschmierte Lager - bzw. im Ölbad bei ölgeschmierten Lagern. Vorgeschmierte Lager dürfen unter keinen Umständen durch Eintauchen im Öl erwärmt werden, weil das Schmierfett verunreinigt wird. Die für das adäquate Ausdehnen der Kegel notwendige Temperatur, um eine angemessene Montagezeit zu ermöglichen, wird von der Größe und dem Querschnitt bedingt, aber 70°C reichen in den meisten Anwendungen aus. Beim Einrasten der Lager muß man aufpassen und sicherstellen, daß alle rollenden Elemente korrekt eingesetzt werden, dies ist möglich, wenn beim Einrasten regelmäßig gedreht wird. Für weitere Empfehlungen bitte Gamet Bearings um Rat fragen.

## INFORMATIONS SUR LA PREPARATION ET LE MONTAGE

*Après inspection, les roulements Gamet sont traités avec une huile anti-corrosion (à l'exception des roulements pré-graissés). L'emballage initial est en PVC de gros calibre, fermé hermétiquement, puis mis en boîtes. Les roulements peuvent être conservés pendant de longues périodes à condition que l'emballage ne soit pas endommagé et que l'endroit où ils se trouvent soit sec et ne soit pas soumis à des températures extrêmes.*

*Le montage doit avoir lieu dans un environnement propre, sec sans poussière, à l'écart de tout atelier travaillant les métaux ou produisant de fins copeaux ou de la poussière.*

*Il est recommandé d'étudier les plans et les instructions pour déterminer l'ordre d'assemblage. Procurez-vous tout le matériel, les outils et les pièces nécessaires avant de commencer.*

*Il faut nettoyer soigneusement chacun des composants de la broche (logement, arbre, etc.) et s'assurer qu'ils ne présentent aucune ébarbure. Il faut vérifier la précision des dimensions et de la forme de toutes les pièces en contact avec les roulements car leur performance optimale ne peut être atteinte que si les tolérances prescrites sont respectées.*

*Les roulements doivent rester dans leur emballage d'origine jusqu'à ce qu'ils soient prêts à être installés pour éviter tout risque de contamination.*

*Dans la mesure du possible, les roulements doivent être montés sur l'arbre en position verticale. Il est très important d'utiliser la bonne méthode de montage et d'utiliser un matériel approprié.*

*Les bagues intérieures des roulements (âmes) des roulements doivent être pré-chauffées pour les dilater suffisamment et faciliter ainsi le montage sur l'arbre. Ne jamais tenter de monter l'élément à froid car l'interférence entre les cônes et l'arbre empêcherait le glissement de la pièce et tout impact direct endommagerait les éléments roulants et les gorges. Le réchauffement peut être obtenu à l'aide d'un chauffage à induction, idéal pour les roulements lubrifiés à la graisse, ou à l'aide de bains d'huile pour les roulements lubrifiés à l'huile. Un roulement pré-graissé ne doit en aucune circonstance être chauffé en l'immergeant dans de l'huile car ceci entraînerait la contamination de la graisse. La température nécessaire pour dilater suffisamment les cônes afin de vous laisser assez de temps pour le montage varie suivant la taille et la section, mais 70°C est suffisant dans la majorité des applications. Il faut prendre le plus grand soin lors du serrage des roulements pour être sûr que tous les éléments roulants sont bien en place; ceci est assuré en exerçant une pression à intervalles réguliers durant le serrage. Pour tout conseil spécifique, veuillez contacter Gamet Bearings.*



## LUBRICATION

*Bearings must be correctly lubricated to reduce friction between the rolling elements and raceways. Lubrication will minimise wear and protect bearing surfaces against corrosion. The choice of a suitable lubricant and method of lubrication is very important and depends upon the operating conditions (temperature, surge, speeds, loads, environment). A wide variety of greases and oils is available offering solutions for all applications.*

### OIL

*Oil lubrication is normally used where higher operating speeds are required as this offers more efficient heat dissipation.*

*The selection of a suitable viscosity grade is important to optimise the life and performance of bearings and adjacent components.*

*Filtration is strongly recommended as contaminated oil will have an adverse effect on bearing life and performance.*

*Regular inspection of oil and filters is advised and changes made when necessary.*

*Catalogue speed ratings are based on the use of oil lubrication.*

### GREASE

*Grease lubrication offers a simplified and cost effective option as the lubricant is more easily retained within the bearing. It also eliminates the need for complicated and costly lubrication delivery and drainage systems.*

*Sealing of the bearings is important to eliminate the possibility of contaminant ingress and to retain the grease within the bearing structure.*

*Bearing speed ratings may reduce with grease lubrication. If you plan to use greased bearings, advice on maximum speeds can be obtained from Gamet's engineering department.*

*Gamet Bearings offers a service of supplying bearings pre-greased to suit your requirements.*

## RUNNING-IN

*After installation bearings require a running-in phase to condition and match mating surfaces, this will ensure optimum performance. This is more critical when using grease lubrication as sufficient time is required to dispense and evenly distribute the lubricant within the bearing. If this is neglected, temperatures can rise rapidly causing localised overheating and lubricant break-down which can lead to premature bearing failure or inferior spindle performance.*

*Gamet Bearings offer advice relating to specific applications.*

## SCHMIERUNG

Lager müssen korrekt geschmiert werden, um Reibung zwischen den rollenden Elementen und Laufbahnen zu reduzieren. Schmierung minimiert Verschleiß und schützt die Lagerflächen vor Korrosion. Die Wahl eines geeigneten Schmiermittels und Schmierverfahrens ist sehr wichtig und wird von den Betriebsbedingungen (Temperaturbereich, Drehzahl, Belastung, Umfeld) bedingt. Viele verschiedene Fett- und Ölsorten sind erhältlich, die Lösungen für alle Anwendungen bieten.

### ÖL

Bei höherer Betriebsdrehzahl wird normalerweise mit Öl geschmiert, weil das die Wärme effizienter ableitet. Die Wahl einer Sorte mit geeigneter Viskosität ist wichtig, um die Lebensdauer und Leistung der Lager und benachbarten Teile zu optimieren.

Filtrieren wird ausdrücklich empfohlen, weil schmutziges Öl die Lebensdauer und Leistung der Lager beeinträchtigt.

Wir empfehlen die regelmäßige Inspektion des Öls und der Filter, die ggf. gewechselt werden müssen.

Die Drehzahleinstufungen im Prospekt sind auf die Verwendung von Ölschmierung gestützt.

## SCHMIERFETT

Fettschmierung ist eine vereinfachte und kostenrentable Option, weil das Schmiermittel leichter im Lager zurückgehalten wird. Das eliminiert auch die Notwendigkeit von komplizierten und teuren Schmier- und Ablaufsystemen.

Das Abdichten der Lager ist wichtig, denn es eliminiert das mögliche Eindringen von Schmutz und hält das Schmierfett im Lagergefüge zurück.

Fettschmierung kann die Lagerdrehzahleinstufung mindern. Wenn Sie die Verwendung geschmierter Lager beabsichtigen, dann gibt die technische Gamet-Abteilung gerne Rat für die Höchstdrehzahl.

Gamet Bearings liefert vorgeschmierte Lager, die Ihren Anforderungen angepaßt sind.

## EINFAHREN

Nach der Montage müssen die Lager eingefahren werden, um die Paßflächen zu konditionieren und anzupassen, dies gewährleistet optimale Leistung. Bei Fettschmierung ist das kritischer, weil genug Zeit gebraucht wird, bis sich das Fett gleichmäßig im Lager verteilt hat. Wenn dies unterlassen wird, können die Temperaturen schnell steigen und lokalisierte Überhitzung sowie Schmiermittelerzersetzung verursachen, die zum vorzeitigen Lagerausfall bzw. minderwertiger Wellenleistung führen können.

Gamet Bearings gibt Rat für besondere Anwendungen.



## LUBRIFICATION

Les roulements doivent être correctement lubrifiés afin de réduire les frottements entre les éléments roulants et les chemins de roulement. La lubrification a pour rôle de minimiser l'usure et de protéger les surfaces des roulements contre la corrosion. Le choix du lubrifiant et la méthode de lubrification sont très importants et dépendent des conditions de fonctionnement (température, plages, vitesses, charges, environnement). Un grand nombre de graisses et d'huiles sont disponibles, offrant une solution pour chaque application.

## HUILE

La lubrification à l'huile est en général utilisée pour des applications exigeant des vitesses plus élevées car la chaleur se dissipe plus efficacement.

Le choix d'indice de viscosité correct est important pour optimiser la longévité et les performances des roulements et des pièces adjacentes.

Un système de filtration est fortement recommandé car une huile contaminée aurait un effet défavorable sur la longévité et les performances des roulements.

Nous recommandons d'inspecter régulièrement l'huile et les filtres et de les remplacer lorsque nécessaire.

Les vitesses de base du catalogue sont données pour la lubrification à l'huile.

## GRAISSE

La graisse lubrifiante offre une option simplifiée et rentable car le lubrifiant est plus facilement retenu au sein du roulement. Ceci élimine parallèlement les besoins compliqués et coûteux des systèmes de distribution et de vidange.

L'étanchéité des roulements est importante pour éliminer toute possibilité de pénétration d'impuretés et pour retenir la graisse au sein de la structure des roulements.

Une lubrification à la graisse peut entraîner une réduction des vitesses de base. Si vous avez l'intention d'utiliser des roulements graissés, vous pouvez obtenir des conseils sur les vitesses maximum auprès du Service Technique de Gamet.

Gamet Bearings est en mesure de fournir des roulements pré-graissés adaptés à vos besoins.

## RODAGE

Après installation, les roulements nécessitent une période de rodage pour conditionner les surfaces, assurant ainsi une performance optimale. Cette étape est plus critique dans le cas de lubrification à la graisse car ceci demande plus de temps pour disperser et distribuer uniformément le lubrifiant dans le roulement. Si cette opération est négligée, les températures peuvent s'élever rapidement, entraînant une surchauffe localisée et la rupture du lubrifiant, ce qui conduirait à une défaillance prématurée du roulement ou des performances inférieures de la broche.

Gamet Bearings demeure à votre disposition pour tout conseil concernant des applications spécifiques.

# Gamet Bearings

## SPECIALS

Gamet Bearings are available in the following Precision Grades:

Grade	Radial Runout (Cone Bore)	Prefix to Part No.
Standard	0,0015mm	None
'Q'	0,0010mm	'Q'
'QK'	0,0005mm	'QK'

Higher specification grades offer improved radial run-outs and component roundness.

Gamet Bearings also offer a comprehensive service for the design and manufacture of other Tapered Roller Bearings to suit specific requirements. We will be pleased to offer our experience and technical expertise in assisting you to achieve the best possible results and maximize cost effectiveness, for all non-standard applications.

## SPEZIALLAGER

Die Präzisionslager von Gamet Bearings sind in den folgenden Güten erhältlich:

Güte	Radialschlag (Kegelbohrung)	Präfix zur Teile-Nr.
Standard	0,0015mm	keine
'Q'	0,0010mm	'Q'
'QK'	0,0005mm	'QK'

Güten höherer Spezifikation bieten verbesserten Radialschlag und Bauteilrundheit.

Entsprechend Ihrer besonderen Anforderungen bietet Gamet Bearings auch einen universellen Service für die Konstruktion und Fertigung anderer konischer Rollenlager. Wir offerieren gerne unsere Erfahrung und technische Expertise, damit Sie die bestmöglichen Resultate erzielen und maximale Kostenrentabilität bei allen ungewöhnlichen Anwendungen haben.

## ROULEMENTS SPÉCIAUX

Les roulements de Gamet Bearings sont disponibles dans les qualités de précision suivantes:

Qualité	Precision Radiale (Calibre du Cone)	Prefixe du No de la Piece
Standard	0,0015 mm	Aucun
"Q"	0,0010 mm	"Q"
"QK"	0,0005 mm	"QK"

Des qualités supérieures offrent des précisions radiales améliorées et un meilleur arrondi de la pièce.

Gamet Bearings offre également un service complet concernant l'étude et la fabrication d'autres roulements à rouleaux coniques adaptés à vos besoins spécifiques. Notre expérience et notre expertise technique sont à votre disposition pour vous aider à obtenir les meilleurs résultats possibles et maximiser le rapport coût-efficacité de toutes les applications hors normes.



## Gamet Bearings

### COMPONENT PARTS OF A GAMET TAPERED ROLLER BEARING

Gamet bearings consist of four basic components – the inner race (cone), the outer race (cup), tapered rollers and cage. The cone, rollers and cage form an assembly which is separable from the cup.

### BESTANDTEILE EINES GAMET KEGELROLLENLAGERS

Gamet Lager bestehen aus vier Bauteilen. Dem Innenring, dem Aussenring, den Kegelrollen und dem Käfig. Innenring, Rollen und Käfig bilden eine Baugruppe, die vom Aussenring getrennt werden kann.

### CONSTITUANTS D'UN ROULEMENT A ROULEAUX CONIQUES GAMET

Les roulements se composent de quatre éléments fondamentaux. La bague intérieure (cône), la bague extérieure (cuvette), les rouleaux et la cage.

Le cône, les rouleaux et la cage forment un ensemble qui est séparable de la cuvette.

### PRINCIPLES OF GAMET TAPERED ROLLER BEARINGS

The geometry of tapered roller bearings provides certain unique features: most importantly, the long line contact between roller and race gives high load carrying capacity and high bearing stiffness. The 'on apex' design ensures a true rolling motion of the rollers on the raceways, at every point along the roller body. See Fig 1. In addition, the tapered construction allows the bearing to carry combinations of radial and thrust load. The small seating force ( $x$ ) produced at the rib aligns the rollers to prevent skewing. See Fig 2.

### PRINZIP DER GAMET KEGELROLLENLAGER

Die Geometrie von Kegelrollenlagern hat gewisse einmalige Merkmale. Das wichtigste Merkmal ist dabei die lange Kontaktfläche zwischen den Rollen und den Lagerschalen, die eine hohe Belastungskapazität und große Lagersteifigkeit erzielen. Durch die besondere Anordnung treffen die Verlängerungen der Laufflächen der kegeligen Rollen an einem Punkt zusammen (siehe Bild 1). Hinzu kommt noch, daß, durch die Konstruktionsweise der Kegel bedingt, die Lager sowohl axial als auch radial belastet werden können. Die geringe resultierende Kraft 'x' am Bund führt die Rollen und gewährleistet einen genauen Abrollvorgang der Rollenkörper an jedem Punkt der Laufbahnen (siehe Bild 2).

### PRINCIPE DES ROULEMENTS À ROULEMENTS CONIQUES GAMET

La géométrie des roulements à rouleaux coniques présente certaines particularités uniques. La plus importante est la longue ligne de contact entre le rouleau et la piste du roulement qui permet de supporter de fortes charges et est caractérisée par une grande rigidité du roulement. Une conception 'au sommet' assure un mouvement de rotation rigoureux des rouleaux sur les pistes, à chaque point de la génératrice des rouleaux. Fig. 1. De plus, sa construction conique permet au roulement de supporter des charges tant radiales qu'axiales.

La faible force résultante ( $x$ ) sur la collerette d'appui aligne les rouleaux et empêche leur mise de travers. Fig. 2.



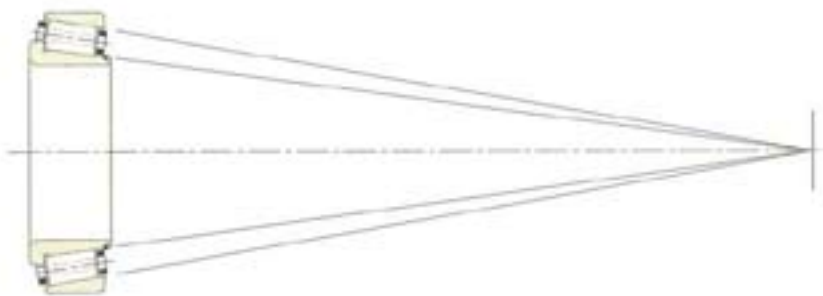


Fig 1  
On-apex design results in true rolling motion at all points along the roller body.

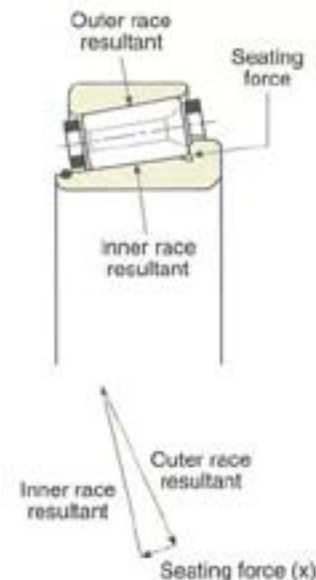


Fig 2  
Small seating force from the inner race rib keeps rollers aligned on the raceway.

**OTHER SPECIFIC FEATURES OF GAMET TAPERED ROLLER BEARINGS INCLUDE:-**

*Precision – Gamet bearings are manufactured only in a high precision class (see page 5).*

*Hollow Rollers – This assists the flow of lubricant through the bearing to provide cooling*

*Roller Roundness and Calibration – A true roundness of rollers ensures equal load sharing within the bearing and contributes significantly to the overall precision of the bearings. Gamet Rollers are ground between centres to achieve near perfect roundness. Centreless grinding cannot achieve this degree of precision. Rollers are then calibrated precisely into matched sets.*

*Bearing Cage – The cage has a low coefficient of friction. It is guided on the inner race to provide radial stability and is designed to pass sufficient oil across the races to maintain lubrication, the remainder being diverted through the centre of the roller. Depending on rotational speed, grease lubrication may be used as an alternative to oil.*

**WEITERE BESONDERE EIGENSCHAFTEN DER GAMET KEGELROLLENLAGER:**

*Präzision – Gamet Lager werden nur als Präzisionslager geliefert (siehe Seite 5). Hohle Rollen ermöglichen, daß das Schmiermittel durch das Lager fließen kann, um es zu kühlen. Rundheit und Eichung der Rollen – Eine genaue Rundheit der Rollen ermöglicht eine gleichmäßige Lastverteilung im Lager und trägt somit erheblich zur Genauigkeit des Lagers bei. Gamet Rollen werden zwischen Zentrierspitzen geschliffen, um eine nahezu perfekte Rundheit zu erzielen. Danach werden die Rollen dann paarweise genau geeicht. Lagerkäfig – Dieser besitzt einen niedrigen Reibungskoeffizienten. Er wird auf der inneren Lagerschale geführt, um radiale Stabilität zu erzielen und ist so konzipiert, daß genügend Öl über die Lagerschalen fließen kann, um eine gute Schmierung zu gewährleisten. Das restliche Schmiermittel wird durch die Rollen geleitet. Abhängig von der Drehzahl kann Fett als Alternative zur Ölschmierung verwendet werden.*

**LA PRÉCISION EST UNE AUTRE CARACTÉRISTIQUE SPÉCIFIQUE AUX ROULEMENTS À ROULEAUX CONIQUES GAMET.**

*Les roulements Gamet sont fabriqués uniquement dans une catégorie de haute précision (cf. page 5). Rouleaux creux – Ils facilitent le débit du lubrifiant à travers les roulements pour le refroidissement. Rouleaux bombés et calibrés – Des rouleaux légèrement bombés permettent une répartition égale de la charge dans le roulement et améliorent sensiblement la précision générale des roulements. Les rouleaux Gamet sont rectifiés entre pointes pour obtenir une circularité presque parfaite. La rectification sans centre ne peut obtenir ce degré de précision. Les rouleaux sont alors soigneusement calibrés en jeux assortis. Cage du roulement – La cage a un faible coefficient de friction. Elle est guidée sur la bague intérieure du roulement pour obtenir la stabilité radiale et est conçue afin de répartir suffisamment d'huile sur les chemins de roulement pour maintenir la lubrification, l'excédent étant dévié à travers le centre du rouleau. En fonction de la vitesse de rotation, la lubrification peut se faire avec de la graisse à la place d'huile.*

**SHAFT O.D. TOLERANCE  
SCHAFTTOLERANZEN  
TOLÉRANCE DE L'ARBRE**

Bearing Bore Lagerbohrung <i>Alliage du roulement</i>		Bearing Bore Tolerance Toleranz der Lagerbohrung <i>Tolérance de l'alésage du roulement</i>	Shaft O.D. Tolerance Schafttoleranz <i>Tolérance du diamètre extérieur de l'arbre</i>	Resultant Fit Passung <i>Ajustement résultant</i>
<i>from</i> von <i>de</i> mm	<i>to</i> bis <i>À</i> mm	$\mu\text{m}$	$\mu\text{m}$	$\mu\text{m}$
25	180	0 +5	+13 +10	15T 5T
+180	506	0 +10	+25 +15	25T 5T

T = Tight, Knapp, Serre

**HOUSING BORE TOLERANCE – Plain and C Type  
TOLERANZ DER GEHÄUSEBOHRUNG – Standard und Typ C  
TOLÉRANCE DU LOGEMENT – Standard et Type C**

Bearing Bore Lagerbohrung <i>Alliage du roulement</i>		Bearing O.D. Tolerance Toleranz des Lagerausendurchmessers <i>Tolérance du diamètre extérieur du roulement</i>	Housing Bore Tolerance Toleranz der Gehäusebohrung <i>Tolérance du logement</i>	Resultant Fit Passung <i>Ajustement résultant</i>
<i>from</i> von <i>de</i> mm	<i>to</i> bis <i>À</i> mm	$\mu\text{m}$	$\mu\text{m}$	$\mu\text{m}$
52	260	+5 0	-15 -5	20T 5T
+260	636	+10 0	-15 -5	25T 5T

T = Tight, Knapp, Serre

**HOUSING BORE TOLERANCE – H, G and P Type  
TOLERANZ DER GEHÄUSEBOHRUNG – Typ H, G und P  
TOLÉRANCE DU LOGEMENT – Type H, G et P**

Bearing Bore Lagerbohrung <i>Alliage du roulement</i>		Bearing O.D. Tolerance Toleranz des Lagerausendurchmessers <i>Tolérance du diamètre extérieur du roulement</i>	Housing Bore Tolerance Toleranz der Gehäusebohrung <i>Tolérance du logement</i>	Resultant Fit Passung <i>Ajustement résultant</i>
<i>from</i> von <i>de</i> mm	<i>to</i> bis <i>À</i> mm	$\mu\text{m}$	$\mu\text{m}$	$\mu\text{m}$
52	260	+5 0	+10 +20	3L 20L
+260	636	+10 0	+15 +25	3L 25L

L = Loose, Frei, Jeu

**ASSEMBLED BEARING MAXIMUM RUNOUTS  
MAX. RUNDLAUFFEHLER DES GESAMTEN LAGERS  
EXCÉNTRICITÉ MAXIMALE DU ROULEMENT**

Bearing Bore Lagerbohrung <i>Alliage du roulement</i>		A Inner Ring Innenring <i>Bague Intérieure</i>	B Outer Ring Aussenring <i>Bague Extérieure</i>	C Face Grinding Flanschlag <i>Vilage</i>
<i>from</i> von <i>de</i> mm	<i>to</i> bis <i>À</i> mm	$\mu\text{m}$	$\mu\text{m}$	$\mu\text{m}$
25	180	1,5	3,0	3,0
+180	506	4,0	6,0	8,0







## Gamet Bearings

*The basic single row bearing can be used in light to medium loaded applications, and provides a simple, cost-effective arrangement.*

Das einreihige Standard-Lager kann für leichte bis mittelschwere Anwendungen eingesetzt werden und ermöglicht eine einfache, kostengünstige Lösung.

*Le roulement à une rangée peut être utilisé pour les applications avec charge légère ou moyenne et permet un montage simple et économique. Ils sont utilisés par paires en opposition et préchargés avec un écrou ou une rondelle s'appuyant sur la bague intérieure.*

**PLAIN CUP  
AUSSERIRING OHNE BUND  
BAGUE EXTERIEURE SANS COLLERETTE**

### BENEFITS

- Designed and manufactured in the UK by one of the worlds leading Precision Bearings companies
- Cone Bore Run-out tolerances ranging from 0.5 microns to 1.5 microns
- Comprehensive range of sizes from 25mm bore upwards
- Quality assured to ISO 9000 standards
- High quality bearing materials
- Specialist design and manufacturing service available to meet your particular requirements
- Competitive delivery on most sizes

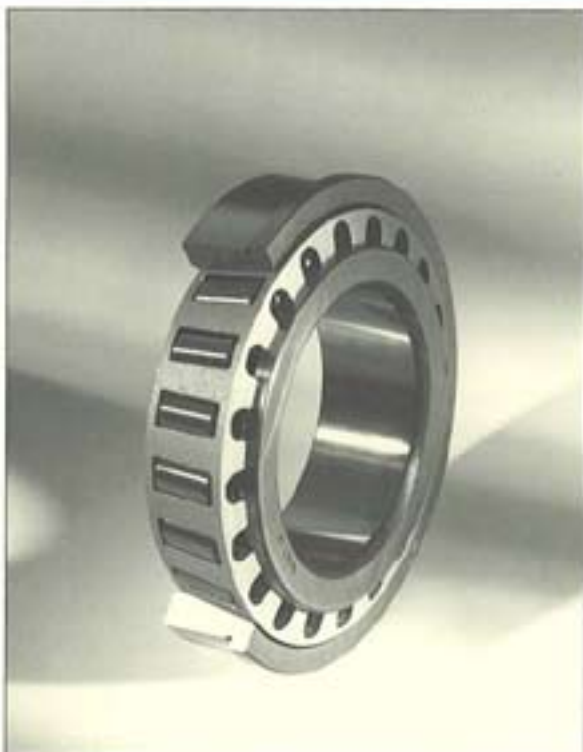
### VORTEILE

- In Großbritannien von einem der weltweit führenden Hersteller von Präzisionslagern konstruiert und gefertigt
- Kegelbohrung-Schlagtoleranz von 0,5 My bis 1,5 My
- Breites Angebot an Größen mit einer Bohrung ab 25mm
- Qualität nach den ISO 9000 Normen gewährleistet
- Werkstoffe höchster Qualität für die Lager
- Ihren besonderen Anforderungen entsprechend fachmännischer Konstruktions- und Fertigungsservice
- Konkurrenzfähige Lieferfristen für die meisten Größen

### AVANTAGES

- Conçus et fabriqués en Grande-Bretagne par un des leaders mondiaux dans le domaine des roulements de précision
- Tolérance du calibré du cône se situant entre 0,5 et 1,5 microns
- Un choix complet de tailles à partir de 25 mm d'alésage
- Qualité conforme aux normes ISO 9000
- Roulements en matériaux de haute qualité
- Un service d'étude et de fabrication spécialisé à votre disposition pour répondre à vos besoins particuliers
- Livraison éffiant la concurrence pour la plupart des tailles.

**FLANGED CUP (C TYPE)  
AUSSERENRING MIT BUND (TYP C)  
BAGUE EXTERIEURE A COLLETERTE (TYPE C)**



## Gamet Bearings

*The flanged cup version enables through boring of the housing for simplicity and accuracy.*

Die Ausführung mit Bund ermöglicht durch die glatte Bohrung des Gehäuses eine einfache und genaue Lösung.

*La version avec cupette à colletterte permet un usinage cylindrique plus simple et plus précis du logement.*

### BENEFITS

- Designed and manufactured in the UK by one of the world's leading Precision Bearings companies
- Close Bore Run-out tolerances ranging from 0.5 microns to 1.5 microns
- Comprehensive range of sizes from 25mm bore upwards
- Quality assured to ISO 9000 standards
- High quality bearing materials

### VORTEILE

- In Großbritannien von einem der weltweit führenden Hersteller von Präzisionslagern konstruiert und gefertigt
- Kegelbohrung-Schlagtoleranz von 0,5 My bis 1,5 My
- Breites Angebot an Größen mit einer Bohrung ab 25mm
- Qualität nach den ISO 9000 Normen gewährleistet
- Werkstoffe höchster Qualität für die Lager

### AVANTAGES

- Conçus et fabriqués en Grande-Bretagne par un des leaders mondiaux dans le domaine des roulements de précision
- Tolérance du calibre du cône se situant entre 0,5 et 1,5 microns
- Un choix complet de tailles à partir de 25 mm d'alésage
- Qualité conforme aux normes ISO 9000
- Roulements en matériaux de haute qualité





## Gamet Bearings

*This single row bearing has an extended outer ring, housing a number of springs. It is mounted in conjunction with either a single or double row bearing. As the outer race is free to slide in the housing, the spring force ensures that a constant bearing system preload is maintained despite thermal expansion due to varying temperature conditions.*

Dieses einreihige Lager hat einen verbreiterten Aussenring, der eine Anzahl von Federn enthält. Es wird in Verbindung mit einem einreihigen oder zweireihigen Lager eingebaut.

Da der Aussenring in seiner Führung im Gehäuse frei gleiten kann, ist durch die Federkraft eine gleichbleibende Vorspannung der Lagerung gewährleistet. Wärmedehnungen durch Temperaturschwankungen bleiben somit ohne Einfluss.

*Ce roulement à simple rangée a une bague extérieure élargie comportant un certain nombre de ressorts.*

*Il est monté avec un roulement à simple rangée ou à double rangée.*

*Comme la bague extérieure est libre de glisser dans son logement, l'effort des ressorts assure une précharge permanente du roulement, malgré les dilatations dues aux conditions ambiantes de température.*

### BENEFITS

- Specialist design and manufacturing service available to meet your particular requirements
- Competitive delivery on most sizes

### VORTEILE

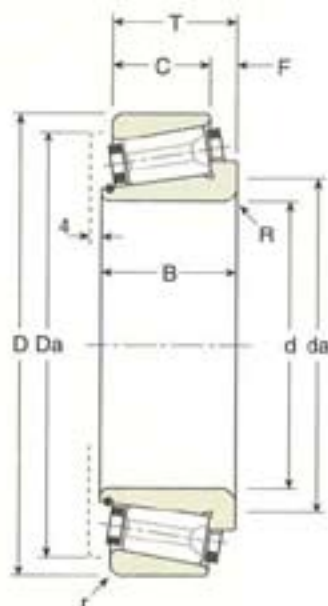
- Ihren besonderen Anforderungen entsprechend fachmännischer Konstruktions- und Fertigungsservice
- Konkurrenzfähige Lieferfristen für die meisten Größen

### AVANTAGES

- Un service d'étude et de fabrication spécialisé à votre disposition pour répondre à vos besoins particuliers
- Livraison défiant la concurrence pour la plupart des tailles.

**CONSTANT PRELOAD BEARING (P TYPE)  
LAGER MIT KONSTANTER VORSPANNUNG (TYP P)  
ROULEMENT A PRECHARGE CONSTANTE (TYPE P)**

**PLAIN CUP**  
**AUSSENRING OHNE BUND**  
**BAGUE EXTERIEURE SANS COLLERETTE**



- da - Recommended shaft abutment diameter  
 empfohlener Durchmesser des Wellen-Widerlagens  
 diamètre recommandé d'épaulement de l'arbre
- Da - Recommended housing abutment diameter  
 empfohlener Durchmesser des Gehäuse-Widerlagens  
 diamètre recommandé d'épaulement du logement
- ‡ - Static Stiffness  
 Statische Steifigkeit  
 Rigidité statique
- \* - Basic Rating 10,000hrs@500rpm  
 Belastung 10,000h@500U/min  
 Capacité 10,000h@500tr/min

Manufacturing Tolerances • Fertigungstoleranzen • Tolérances de fabrication

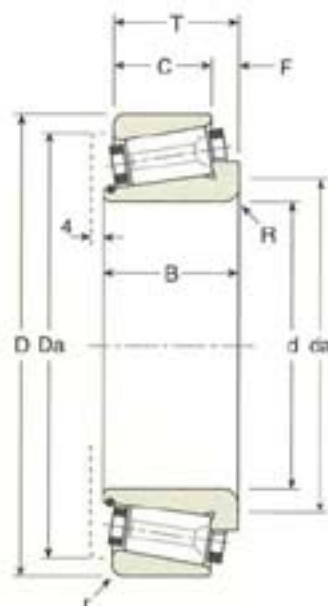
	d ≤ 180mm	d > 180mm
Bore d	+0,005 0	+0,010 0
Diameter D	+0,005 0	+0,010 0
Width T	±0,250	±0,250

d	D	T	C	B	F
25,000	52,000	16,250	13,000	19,00	3,25
30,000	62,000	21,250	17,000	23,00	4,25
30,000	66,675	20,630	15,870	23,50	4,76
30,000	68,000	20,630	15,870	23,50	4,76
31,750	72,000	24,250	19,000	26,00	5,25
31,750	76,200	24,250	19,000	26,00	5,25
31,750	80,000	24,250	19,000	26,00	5,25
33,338	66,675	20,630	15,870	23,50	4,76
33,338	68,000	20,630	15,870	23,50	4,76
34,925	72,000	24,250	19,000	26,00	5,25
34,925	76,200	24,250	19,000	26,00	5,25
34,925	80,000	24,250	19,000	26,00	5,25
35,000	66,675	20,630	15,870	23,50	4,76
35,000	68,000	20,630	15,870	23,50	4,76
35,000	72,000	24,250	19,000	26,00	5,25
35,000	76,200	24,250	19,000	26,00	5,25
35,000	80,000	24,250	19,000	26,00	5,25
36,000	72,000	17,000	14,250	18,50	2,75
38,100	76,000	24,750	19,000	26,00	5,75
38,100	76,200	24,750	19,000	26,00	5,75
38,100	80,000	24,750	19,000	26,00	5,75
40,000	76,000	24,750	19,000	26,00	5,75
40,000	76,200	24,750	19,000	26,00	5,75
40,000	80,000	24,750	19,000	26,00	5,75
40,000	85,900	20,630	17,460	24,50	3,17
41,275	76,000	24,750	19,000	26,00	5,75
41,275	76,200	24,750	19,000	26,00	5,75
41,275	80,000	24,750	19,000	26,00	5,75
41,275	85,000	20,630	17,460	24,50	3,17
44,450	85,000	24,750	21,580	28,00	3,17
44,450	88,900	24,750	21,580	28,00	3,17
44,450	90,000	26,750	20,400	29,00	6,35
44,450	93,266	26,750	20,400	29,00	6,35
45,000	80,000	25,000	20,000	27,00	5,00
45,000	85,000	20,630	17,460	24,50	3,17
45,000	85,000	24,750	21,580	28,00	3,17
45,000	88,900	24,750	21,580	28,00	3,17
50,000	90,000	25,000	20,000	27,00	5,00
50,000	90,000	26,750	20,400	29,00	6,35
50,000	93,266	26,750	20,400	29,00	6,35
50,000	96,838	26,750	21,250	29,50	5,50
50,000	98,425	26,750	21,250	29,50	5,50
50,000	100,000	26,750	21,250	29,50	5,50
50,800	90,000	26,750	20,400	29,00	6,35
50,800	93,266	26,750	20,400	29,00	6,35
50,800	96,838	26,750	21,250	29,50	5,50
50,800	98,425	26,750	21,250	29,50	5,50
50,800	100,000	26,750	21,250	29,50	5,50
53,975	96,838	26,750	21,250	29,50	5,50



da	Da	r	R	Weight Gew. Poids kg	‡		★		Speed rpm Drehzahl U/min Vitesse tr/min max	Bearing Number Kurzzeichen Symbolisation	
					Rad.	Axi.	Rad.	Axi.		Cone Inncering Cône	Cup Ausncring Cuvette
34	46	0,80	1,50	0,190	27	4	435	210	13300	74025	/ 74052
40	55	1,00	1,50	0,280	42	7	635	345	11600	70030	/ 70062
44	59	1,00	1,50	0,330	42	7	720	405	10400	80030	/ 80066X
44	59	1,00	1,50	0,330	42	7	720	405	10400	80030	/ 80068
45	64	2,00	2,00	0,380	47	7	1055	545	9600	100031X	/ 100072
45	64	2,00	2,00	0,380	47	7	1055	545	9600	100031X	/ 100076X
45	64	2,00	2,00	0,380	47	7	1055	545	9600	100031X	/ 100080
44	59	1,00	1,50	0,300	42	7	720	405	10400	80033X	/ 80066X
44	59	1,00	1,50	0,330	42	7	720	405	10400	80033X	/ 80068
45	64	2,00	2,00	0,380	47	7	1055	545	9600	100034X	/ 100072
45	64	2,00	2,00	0,380	47	7	1055	545	9600	100034X	/ 100076X
45	64	2,00	2,00	0,380	47	7	1055	545	9600	100034X	/ 100080
44	59	1,00	1,50	0,270	42	7	720	405	10400	80035	/ 80066X
44	59	1,00	1,50	0,330	42	7	720	405	10400	80035	/ 80068
45	64	2,00	2,00	0,380	47	7	1055	545	9600	100035	/ 100072
45	64	2,00	2,00	0,380	47	7	1055	545	9600	100035	/ 100076X
45	64	2,00	2,00	0,380	47	7	1055	545	9600	100035	/ 100080
48	65	2,00	3,50	0,260	28	5	665	350	9600	102036	/ 102072
52	68	1,00	2,00	0,475	51	9	1110	630	8800	101038X	/ 101076
52	68	1,00	2,00	0,475	51	9	1110	630	8800	101038X	/ 101076X
52	68	1,00	2,00	0,475	51	9	1110	630	8800	101038X	/ 101080
52	68	1,00	2,00	0,475	51	9	1110	630	8800	101040	/ 101076
52	68	1,00	2,00	0,475	51	9	1110	630	8800	101040	/ 101076X
52	72	1,00	2,00	0,475	51	9	1110	630	8800	101040	/ 101080
55	76	2,00	2,00	0,510	44	7	1145	600	8200	112040	/ 112085
52	68	1,00	2,00	0,475	51	9	1110	630	8800	101041X	/ 101076
52	68	1,00	2,00	0,475	51	9	1110	630	8800	101041X	/ 101076X
52	68	1,00	2,00	0,475	51	9	1110	630	8800	101041X	/ 101080
55	76	2,00	2,00	0,450	44	7	1145	600	8200	112041X	/ 112085
55	76	2,00	2,00	0,450	44	7	1145	600	8200	112044X	/ 112085
55	76	2,00	2,00	0,500	56	9	1370	730	8200	119044X	/ 119085
55	76	2,00	2,00	0,500	56	9	1370	730	8200	119044X	/ 119088X
62	82	2,00	2,00	0,610	60	11	1435	830	7400	111044X	/ 111090
62	82	2,00	2,00	0,610	60	11	1435	830	7400	111044X	/ 111093X
58	70	3,00	2,00	0,450	42	7	1050	720	8200	87045	/ 87080
55	76	2,00	2,00	0,450	44	7	1145	600	8200	112045	/ 112085
55	76	2,00	2,00	0,500	56	9	1370	730	8200	119045	/ 119085
55	76	2,00	2,00	0,500	56	9	1370	730	8200	119045	/ 119088X
59	80	2,00	2,00	0,610	42	7	1150	825	6900	85050	/ 85090
62	82	3,00	3,00	0,610	60	11	1435	830	7400	111050	/ 111090
62	82	2,00	2,00	0,610	60	11	1435	830	7400	111050	/ 111093X
70	92	2,50	2,00	0,885	68	13	1570	990	6900	110050	/ 110096X
70	92	2,50	2,00	0,885	68	13	1570	990	6900	110050	/ 110098X
70	92	2,50	2,00	0,885	68	13	1570	990	6900	110050	/ 110100
62	82	2,00	2,00	0,610	60	11	1435	830	7400	111050X	/ 111090
62	84	2,00	2,00	0,660	60	11	1435	830	7400	111050X	/ 111093X
70	92	2,50	2,00	0,885	68	13	1570	990	6900	110050X	/ 110096X
70	92	2,50	2,00	0,885	68	13	1570	990	6900	110050X	/ 110098X
70	92	2,50	2,00	0,885	68	13	1570	990	6900	110050X	/ 110100
70	92	2,50	2,00	0,885	68	13	1570	990	6900	110053X	/ 110096X

**PLAIN CUP**  
**AUSSENRING OHNE BUND**  
**BAGUE EXTERIEURE SANS COLLERETTE**



- da** - Recommended shaft abutment diameter  
 empfohlener Durchmesser des Wellen-Widerlagers  
 diamètre recommandé d'épaulement de l'arbre
- Da** - Recommended housing abutment diameter  
 empfohlener Durchmesser des Gehäuse-Widerlagers  
 diamètre recommandé d'épaulement du logement
- ±** - Static Stiffness  
 Statische Steifigkeit  
 Rigidité statique
- \*** - Basic Rating 10,000hrs@500rpm  
 Belastung 10,000h@500U/min  
 Capacité 10,000h@500tr/min

**Manufacturing Tolerances • Fertigungstoleranzen • Tolérances de fabrication**

	<b>d ≤ 180mm</b>	<b>d &gt; 180mm</b>
Bore d	+0,005 0	+0,010 0
Diameter D	+0,005 0	+0,010 0
Width T	±0,250	±0,250

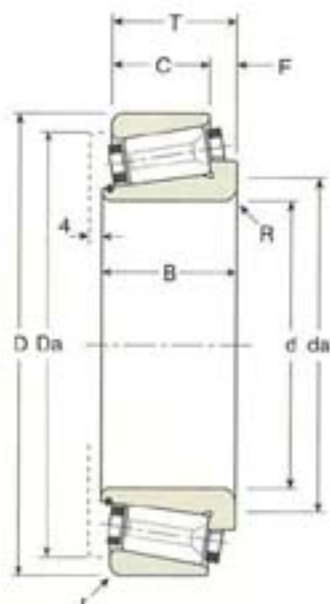
	<b>d</b>	<b>D</b>	<b>T</b>	<b>C</b>	<b>B</b>	<b>F</b>
	53,975	98,425	26,750	21,250	29,50	5,50
	53,975	100,000	26,750	21,250	29,50	5,50
	55,000	96,838	26,750	21,250	29,50	5,50
	55,000	98,425	26,750	21,250	29,50	5,50
	55,000	100,000	26,750	21,250	29,50	5,50
	57,150	96,838	26,750	21,250	29,50	5,50
	57,150	98,425	26,750	21,250	29,50	5,50
	57,150	100,000	26,750	21,250	29,50	5,50
	57,150	100,000	25,400	19,840	26,50	5,56
	57,150	101,600	25,400	19,840	26,50	5,56
	57,150	110,000	30,160	23,810	33,00	6,35
	57,150	112,712	30,160	23,810	33,00	6,35
	60,000	95,000	24,000	18,500	25,50	5,50
	60,000	100,000	24,000	18,500	25,50	5,50
	60,000	100,000	25,400	19,840	26,50	5,56
	60,000	101,600	25,400	19,840	26,50	5,56
	60,000	110,000	24,000	18,500	25,50	5,50
	60,000	110,000	30,160	23,810	33,00	6,35
	60,000	112,712	30,160	23,810	33,00	6,35
	60,000	120,000	29,790	24,230	32,00	5,56
	60,000	127,000	29,790	24,230	32,00	5,56
	60,325	100,000	25,400	19,840	26,50	5,56
	60,325	101,600	25,400	19,840	26,50	5,56
	63,500	110,000	30,160	23,810	33,00	6,35
	63,500	112,712	30,160	23,810	33,00	6,35
	63,500	120,000	29,790	24,230	32,00	5,56
	63,500	127,000	29,790	24,230	32,00	5,56
	65,000	120,000	29,790	24,230	32,00	5,56
	65,000	127,000	29,790	24,230	32,00	5,56
	69,850	112,712	30,160	23,810	33,00	6,35
	69,850	120,000	29,790	24,230	32,00	5,56
	69,850	120,000	38,100	30,160	42,00	7,94
	69,850	127,000	29,790	24,230	32,00	5,56
	70,000	112,712	30,160	23,810	33,00	6,35
	70,000	120,000	29,790	24,230	32,00	5,56
	70,000	127,000	29,790	24,230	32,00	5,56
	73,025	120,000	24,600	17,450	29,00	7,15
	73,025	120,650	24,600	17,450	29,00	7,15
	73,025	121,444	24,600	17,450	29,00	7,15
	73,025	123,825	24,600	17,450	29,00	7,15
	75,000	120,000	24,600	17,450	29,00	7,15
	75,000	120,650	24,600	17,450	29,00	7,15
	75,000	121,444	24,600	17,450	29,00	7,15
	75,000	123,825	24,600	17,450	29,00	7,15
	75,000	127,000	33,250	27,000	33,50	6,25
	75,000	130,000	33,250	27,000	33,50	6,25
	75,000	133,350	33,250	27,000	33,50	6,25
	75,000	136,525	33,250	27,000	33,50	6,25
	76,200	120,000	24,600	17,450	29,00	7,15
	76,200	120,650	24,600	17,450	29,00	7,15



da	Da	r	R	Weight Gew. Poids kg	±		*		Speed rpm Drehzahl U/min Vitesse tr/min max	Bearing Number Kurzzeichen Symbolisation	
					daN/μ		daN			Cone Innenring Cône	Cup Aussenring Cupette
					Rad.	Axi.	Rad.	Axi.			
70	92	2,50	2,00	0,885	68	13	1570	990	6900	110053X	/ 110098X
70	92	2,50	2,00	0,885	68	13	1570	990	6900	110053X	/ 110100
70	92	2,50	2,00	0,885	68	13	1570	990	6900	110055	/ 110096X
70	92	2,50	2,00	0,885	68	13	1570	990	6900	110055	/ 110098X
70	92	2,50	2,00	0,795	68	13	1570	990	6900	110055	/ 110100
70	92	2,50	2,00	0,885	68	13	1570	990	6900	110057X	/ 110096X
70	92	2,50	2,00	0,885	68	13	1570	990	6900	110057X	/ 110098X
70	92	2,50	2,00	0,885	68	13	1570	990	6900	110057X	/ 110100
72	92	2,00	2,00	0,660	68	13	1585	1020	6600	113057X	/ 113100
72	92	2,00	2,00	0,660	68	13	1585	1020	6600	113057X	/ 113101X
75	98	2,50	2,50	1,100	78	11	1950	950	6200	120057X	/ 120110
75	98	2,50	2,50	1,100	78	11	1950	950	6200	120057X	/ 120112X
71	87	0,50	1,50	0,720	64	14	1320	960	6800	104060	/ 104095
71	87	0,50	1,50	0,720	64	14	1320	960	6800	104060	/ 104100
72	92	2,00	2,00	0,660	68	13	1585	1020	6600	113060	/ 113100
72	92	2,00	2,00	0,660	68	13	1585	1020	6600	113060	/ 113101X
71	87	0,50	1,50	0,720	64	14	1320	960	6800	104060	/ 104110
75	98	2,50	2,50	1,090	78	11	1950	950	6200	120060	/ 120110
75	98	2,50	2,50	1,100	78	11	1950	950	6200	120060	/ 120112X
84	107	2,00	2,50	1,315	82	12	2175	1100	5700	130060	/ 130120
84	107	2,00	2,50	1,315	82	12	2175	1100	5700	130060	/ 130127
72	92	2,00	2,00	0,660	68	13	1585	1020	6600	113060X	/ 113100
72	92	2,00	2,00	0,660	68	13	1585	1020	6600	113060X	/ 113101X
75	98	2,50	2,50	1,000	78	11	1950	950	6200	120063X	/ 120110
75	98	2,50	2,50	1,100	78	11	1950	950	6200	120063X	/ 120112X
84	107	2,00	2,50	1,315	82	12	2175	1100	5700	130063X	/ 130120
84	107	2,00	2,50	1,315	82	12	2175	1100	5700	130063X	/ 130127
84	107	2,00	2,50	1,315	82	12	2175	1100	5700	130065	/ 130120
84	107	2,00	2,50	1,315	82	12	2175	1100	5700	130065	/ 130127
86	105	1,00	2,50	0,960	82	13	2030	1045	5800	124069X	/ 124112X
84	107	2,00	2,50	1,190	82	12	2175	1100	5700	130069X	/ 130120
84	110	3,17	3,57	1,670	108	16	2820	1405	5700	135069X	/ 135120
84	107	2,00	2,50	1,315	82	12	2175	1100	5700	130069X	/ 130127
86	105	1,00	2,50	0,960	82	13	2030	1045	5800	124070	/ 124112X
84	107	2,00	2,50	1,185	82	12	2175	1100	5700	130070	/ 130120
84	107	2,00	2,50	1,315	82	12	2175	1100	5700	130070	/ 130127
90	112	0,80	2,50	1,490	70	12	1785	980	5500	123073X	/ 123120
90	112	0,80	2,50	1,490	70	12	1785	980	5500	123073X	/ 123120X
90	112	0,80	2,50	1,490	70	12	1785	980	5500	123073X	/ 123121X
90	112	0,80	2,50	1,490	70	12	1785	980	5500	123073X	/ 123123X
90	112	0,80	2,50	1,490	70	12	1785	980	5500	123075	/ 123120
90	112	0,80	2,50	1,490	70	12	1785	980	5500	123075	/ 123120X
90	112	0,80	2,50	1,490	70	12	1785	980	5500	123075	/ 123121X
90	112	0,80	2,50	1,490	70	12	1785	980	5500	123075	/ 123123X
92	118	2,50	2,50	1,560	90	15	2365	1260	5300	133075	/ 133127
92	118	2,50	2,50	1,560	90	15	2365	1260	5300	133075	/ 133130
92	118	2,50	2,50	1,560	90	15	2365	1260	5300	133075	/ 133133X
92	118	2,50	2,50	1,560	90	15	2365	1260	5300	133075	/ 133136X
90	112	0,80	2,50	1,490	70	12	1785	980	5500	123076X	/ 123120
90	112	0,80	2,50	1,490	70	12	1785	980	5500	123076X	/ 123120X



**PLAIN CUP**  
**AUSSENRING OHNE BUND**  
**BAGUE EXTERIEURE SANS COLLERETTE**



- da** – Recommended shaft abutment diameter  
 empfohlener Durchmesser des Wellen-Widerlagers  
 diamètre recommandé d'appuiement de l'arbre
- Da** – Recommended housing abutment diameter  
 empfohlener Durchmesser des Gehäuse-Widerlagers  
 diamètre recommandé d'appuiement du logement
- ‡** – Static Stiffness  
 Statische Steifigkeit  
 Rigidité statique
- – Basic Rating 10,000h@500rpm  
 Belastung 10,000h@500U/min  
 Capacité 10,000h@500tr/min

Manufacturing Tolerances • Fertigungstoleranzen • Tolérances de fabrication

	d ≤ 180mm	d > 180mm
Bore d	+0,005 0	+0,010 0
Diameter D	+0,005 0	+0,010 0
Width T	±0,250	±0,250

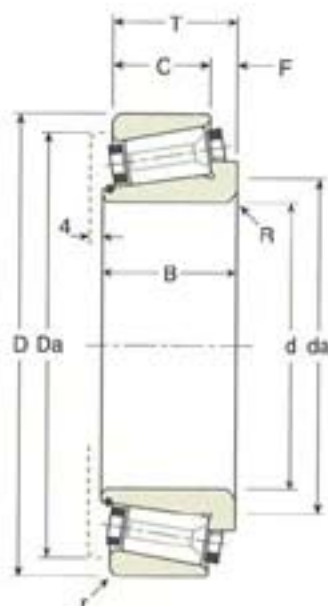
d	D	T	C	B	F
76,200	121,444	24,600	17,450	29,00	7,15
76,200	123,825	24,600	17,450	29,00	7,15
76,200	127,000	33,250	27,000	33,50	6,25
76,200	130,000	33,250	27,000	33,50	6,25
76,200	133,350	33,250	27,000	33,50	6,25
76,200	136,525	33,250	27,000	33,50	6,25
77,788	120,000	24,600	17,450	29,00	7,15
77,788	120,650	24,600	17,450	29,00	7,15
77,788	121,444	24,600	17,450	29,00	7,15
77,788	123,825	24,600	17,450	29,00	7,15
80,000	140,000	36,500	28,570	38,50	7,93
80,962	133,350	30,160	22,220	34,00	7,94
80,962	136,525	30,160	22,220	34,00	7,94
82,550	133,350	30,160	22,220	34,00	7,94
82,550	136,525	30,160	22,220	34,00	7,94
82,550	140,000	36,500	28,570	38,50	7,93
84,138	133,350	30,160	22,220	34,00	7,94
84,138	136,525	30,160	22,220	34,00	7,94
85,000	140,000	36,500	28,570	38,50	7,93
85,000	170,000	45,500	37,000	50,50	8,50
85,725	133,350	30,160	22,220	34,00	7,94
85,725	136,525	30,160	22,220	34,00	7,94
88,900	133,350	30,160	22,220	34,00	7,94
88,900	136,525	30,160	22,220	34,00	7,94
90,000	133,350	30,160	22,220	34,00	7,94
90,000	150,000	35,000	28,500	33,75	6,50
90,000	152,400	35,000	28,500	33,75	6,50
90,000	152,400	38,100	30,000	42,00	8,10
90,000	158,750	35,000	28,500	33,75	6,50
90,000	158,750	38,100	30,000	42,00	8,10
90,000	160,000	38,100	30,000	42,00	8,10
90,000	161,925	38,100	30,000	42,00	8,10
90,000	170,000	45,500	37,000	50,50	8,50
92,075	150,000	35,000	28,500	33,75	6,50
92,075	152,400	35,000	28,500	33,75	6,50
92,075	158,750	35,000	28,500	33,75	6,50
93,663	150,000	35,000	28,500	33,75	6,50
93,663	152,400	35,000	28,500	33,75	6,50
93,663	158,750	35,000	28,500	33,75	6,50
95,000	150,000	35,000	28,500	33,75	6,50
95,000	152,400	35,000	28,500	33,75	6,50
95,000	158,750	35,000	28,500	33,75	6,50
95,000	170,000	45,500	37,000	50,50	8,50
97,000	150,000	35,000	28,500	33,75	6,50
97,000	152,400	35,000	28,500	33,75	6,50
97,000	158,750	35,000	28,500	33,75	6,50
98,425	152,400	38,100	30,000	42,00	8,10
98,425	158,750	38,100	30,000	42,00	8,10
98,425	160,000	38,100	30,000	42,00	8,10
98,425	161,925	38,100	30,000	42,00	8,10



da	Da	r	R	Weight		Speed				Bearing Number	
				Gew. Poids	kg	rpm	Drehzahl U/min	Vitesse r/min	max	Kurzzeichen Symbolisation	Cone Innerring Cône
				‡		*					
				daN/μ		daN					
				Rad.	Axi.	Rad.	Axi.				
90	112	0,80	2,50	1,490	70	12	1785	980	5500	123076X	/ 123121X
90	112	0,80	2,50	1,490	70	12	1785	980	5500	123076X	/ 123123X
92	118	2,50	2,50	1,560	90	15	2365	1260	5300	133076X	/ 133127
92	118	2,50	2,50	1,560	90	15	2365	1260	5300	133076X	/ 133130
92	118	2,50	2,50	1,560	90	15	2365	1260	5300	133076X	/ 133133X
92	118	2,50	2,50	1,560	90	15	2365	1260	5300	133076X	/ 133136X
90	112	0,80	2,50	1,490	70	12	1785	980	5500	123077X	/ 123120
90	112	0,80	2,50	1,490	70	12	1785	980	5500	123077X	/ 123120X
90	112	0,80	2,50	1,490	70	12	1785	980	5500	123077X	/ 123121X
90	112	0,80	2,50	1,490	70	12	1785	980	5500	123077X	/ 123123X
100	128	3,00	3,00	2,040	100	15	2925	1410	4900	140080	/ 140140
102	124	0,80	2,50	1,850	99	19	2335	1425	4900	126080X	/ 126133X
102	124	0,80	2,50	1,850	99	19	2335	1425	4900	126080X	/ 126136X
102	124	0,80	2,50	1,850	99	19	2335	1425	4900	126082X	/ 126133X
102	124	0,80	2,50	1,850	99	19	2335	1425	4900	126082X	/ 126136X
100	128	3,00	3,00	1,940	100	15	2925	1410	4900	140082X	/ 140140
102	124	0,80	2,50	1,850	99	19	2335	1425	4900	126084X	/ 126133X
102	124	0,80	2,50	1,850	99	19	2335	1425	4900	126084X	/ 126136X
100	128	3,00	3,00	1,840	100	15	2925	1410	4900	140085	/ 140140
114	153	2,50	3,50	3,850	123	18	5460	2630	4200	210085	/ 210170
102	124	0,80	2,50	1,850	99	19	2335	1425	4900	126085X	/ 126133X
102	124	0,80	2,50	1,850	99	19	2335	1425	4900	126085X	/ 126136X
102	124	0,80	2,50	1,850	99	19	2335	1425	4900	126088X	/ 126133X
102	124	0,80	2,50	1,850	99	19	2335	1425	4900	126088X	/ 126136X
105	124	0,80	2,50	1,760	102	19	2175	1315	4800	117090	/ 117133X
110	137	3,00	2,50	2,080	103	20	2600	1630	4400	131090	/ 131150
110	137	3,00	2,50	2,080	103	20	2600	1630	4400	131090	/ 131152X
114	137	3,00	2,50	2,300	115	17	3700	1785	4300	160090	/ 160152X
110	137	3,00	2,50	2,080	103	20	2600	1630	4400	131090	/ 131158X
114	137	3,00	2,50	2,300	115	17	3700	1785	4300	160090	/ 160158X
114	137	3,00	2,50	2,300	115	17	3700	1785	4300	160090	/ 160160
114	137	3,00	2,50	2,300	115	17	3700	1785	4300	160090	/ 160161X
114	153	2,50	3,50	3,850	123	18	5460	2630	4200	210090	/ 210170
110	137	3,00	2,50	2,080	103	20	2600	1630	4400	131092X	/ 131150
110	137	3,00	2,50	2,080	103	20	2600	1630	4400	131092X	/ 131152X
110	137	3,00	2,50	2,080	103	20	2600	1630	4400	131092X	/ 131158X
110	137	3,00	2,50	2,080	103	20	2600	1630	4400	131093X	/ 1311500
110	137	3,00	2,50	2,140	103	20	2600	1630	4400	131093X	/ 131152X
110	137	3,00	2,50	2,080	103	20	2600	1630	4400	131093X	/ 131158X
110	137	3,00	2,50	2,080	103	20	2600	1630	4400	131095	/ 131150
110	137	3,00	2,50	2,080	103	20	2600	1630	4400	131095	/ 131152X
110	137	3,00	2,50	2,080	103	20	2600	1630	4400	131095	/ 131158X
114	153	2,50	2,50	3,850	123	18	5460	2630	4200	210095	/ 210170
110	137	3,00	2,50	2,080	103	20	2600	1630	4400	131097	/ 131150
110	137	3,00	2,50	2,000	103	20	2600	1630	4400	131097	/ 131152X
110	137	3,00	2,50	2,080	103	20	2600	1630	4400	131097	/ 131158X
114	144	2,50	2,50	2,300	115	17	3700	1785	4300	160098X	/ 160152X
114	137	3,00	2,50	2,300	115	17	3700	1785	4300	160098X	/ 160158X
114	137	3,00	2,50	2,300	115	17	3700	1785	4300	160098X	/ 160160
114	137	3,00	2,50	2,300	115	17	3700	1785	4300	160098X	/ 160161X



**PLAIN CUP**  
**AUSSENRING OHNE BUND**  
**BAGUE EXTERIEURE SANS COLLERETTE**



- da – Recommended shaft abutment diameter  
empfohlener Durchmesser des Wellen-Widerlagers  
diamètre recommandé l'épaulement de l'arbre
- Da – Recommended housing abutment diameter  
empfohlener Durchmesser des Gehäuse-Widerlagers  
diamètre recommandé l'épaulement du logement
- ‡ – Static Stiffness  
Statische Steifigkeit  
Rigidité statique
- \* – Basic Rating 10,000hrs@500rpm  
Belastung 10,000h@500U/min  
Capacité 10,000h@500tr/min

Manufacturing Tolerances • Fertigungstoleranzen • Tolérances de fabrication

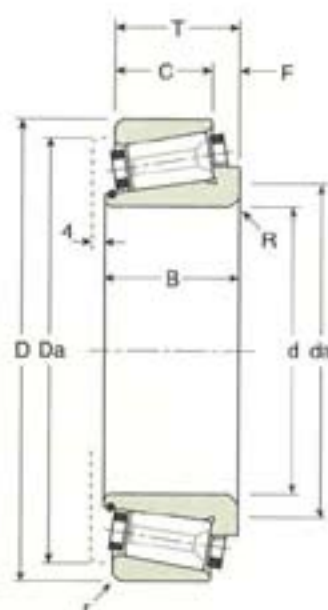
	d ≤ 180mm	d > 180mm
Bore d	+0,005 0	+0,010 0
Diameter D	+0,005 0	+0,010 0
Width T	±0,250	±0,250

	d	D	T	C	B	F
	100,000	170,000	47,625	39,625	46,00	8,00
	100,000	180,000	47,625	39,625	46,00	8,00
	100,000	180,975	47,625	39,625	46,00	8,00
	100,000	190,000	47,625	39,625	46,00	8,00
	101,600	165,100	36,520	27,000	39,50	9,52
	101,600	170,000	47,625	39,625	46,00	8,00
	101,600	180,000	47,625	39,625	46,00	8,00
	101,600	180,975	47,625	39,625	46,00	8,00
	101,600	190,000	47,625	39,625	46,00	8,00
	105,000	170,000	47,625	39,625	46,00	8,00
	105,000	180,000	47,625	39,625	46,00	8,00
	105,000	180,975	47,625	39,625	46,00	8,00
	105,000	190,000	47,625	39,625	46,00	8,00
	107,950	165,100	36,520	27,000	39,50	9,52
	111,125	180,975	47,625	34,925	50,00	12,70
	111,125	190,000	47,625	34,925	50,00	12,70
	111,125	190,500	47,625	34,925	50,00	12,70
	111,125	200,025	47,625	34,925	50,00	12,70
	115,000	165,000	28,000	23,000	31,00	5,00
	115,000	180,975	47,625	34,925	50,00	12,70
	115,000	190,000	47,625	34,925	50,00	12,70
	115,000	190,500	47,625	34,925	50,00	12,70
	115,000	200,025	47,625	34,925	50,00	12,70
	118,000	180,975	47,625	34,925	50,00	12,70
	118,000	190,000	47,625	34,925	50,00	12,70
	118,000	190,500	47,625	34,925	50,00	12,70
	118,000	200,025	47,625	34,925	50,00	12,70
	120,000	165,000	28,000	23,000	31,00	5,00
	120,000	190,000	47,625	34,925	50,00	12,70
	120,000	190,500	47,625	34,925	5,00	12,70
	120,000	199,000	47,625	34,925	5,00	12,70
	120,000	200,000	47,625	34,925	5,00	12,70
	127,000	196,850	37,930	30,000	42,00	7,93
	127,000	200,025	37,930	30,000	42,00	7,93
	127,000	215,000	47,625	38,625	51,00	9,00
	127,000	215,900	47,625	38,625	51,00	9,00
	133,350	196,850	37,930	30,000	42,00	7,93
	133,350	200,025	37,930	30,000	42,00	7,93
	133,350	215,000	47,625	38,625	51,00	9,00
	133,350	215,900	47,625	38,625	51,00	9,00
	136,525	215,000	47,625	38,625	51,00	9,00
	136,525	215,900	47,625	38,625	51,00	9,00
	139,700	215,000	47,625	38,625	51,00	9,00
	139,700	215,900	47,625	38,625	51,00	9,00
	139,700	241,300	57,150	46,150	59,00	11,00
	140,000	200,000	38,150	31,000	42,00	7,15
	140,000	200,025	38,150	31,000	42,00	7,15
	142,875	200,000	38,150	31,000	42,00	7,15
	142,875	200,025	38,150	31,000	42,00	7,15
	145,000	241,300	57,150	46,150	59,00	11,00



da	Da	r	R	Weight Gew. Poids kg	‡		★		Speed rpm Drehzahl U/min Vitesse tr/min max	Bearing Number Kurzzeichen Symbolisation	
					daN/μ		daN			Cone Innenring Cône	Cup Aussenring Cuvette
					Rad.	Axi.	Rad.	Axi.			
125	160	3,00	2,50	4,900	127	19	4645	2240	3900	180100	/ 180170
125	160	3,00	2,50	4,505	127	19	4645	2240	3900	180100	/ 180180
125	160	3,00	2,50	4,900	127	19	4645	2240	3900	180100	/ 180180X
125	160	3,00	2,50	4,900	127	19	4645	2240	3900	180100	/ 180190
128	156	3,00	3,00	3,900	126	23	3345	1990	3900	141101X	/ 141165X
125	160	3,00	2,50	4,900	127	19	4645	2240	3900	180101X	/ 180170
125	160	3,00	2,50	4,900	127	19	4645	2240	3900	180101X	/ 180180
125	160	3,00	2,50	4,550	127	19	4645	2240	3900	180101X	/ 180180X
125	160	3,00	2,50	4,880	127	19	4645	2240	3900	180101X	/ 180190
125	160	3,00	2,50	4,900	127	19	4645	2240	3900	180105	/ 180170
125	160	3,00	2,50	4,900	127	19	4645	2240	3900	180105	/ 180180
125	160	3,00	2,50	4,320	127	19	4645	2240	3900	180105	/ 180180X
125	160	3,00	2,50	4,650	127	19	4645	2240	3900	180105	/ 180190
128	156	3,00	3,00	3,900	126	23	3345	1990	3900	141107X	/ 141165X
136	170	3,00	3,50	3,950	133	22	4810	2495	3600	181111X	/ 181180X
136	172	3,00	3,50	4,630	133	22	4810	2495	3600	181111X	/ 181190
136	172	3,00	3,50	4,670	133	22	4810	2495	3600	181111X	/ 181190X
136	172	3,00	3,50	4,630	133	22	4810	2495	3600	181111X	/ 181200X
136	154	2,00	2,50	1,580	139	22	2490	1205	3900	105115	/ 105165
136	170	3,00	3,50	3,700	133	22	4810	2495	3600	181115	/ 181180X
136	172	3,00	3,50	4,380	133	22	4810	2495	3600	181115	/ 181190
136	172	3,00	3,50	4,420	133	22	4810	2495	3600	181115	/ 181190X
136	172	3,00	3,50	4,630	133	22	4810	2495	3600	181115	/ 181200X
136	170	3,00	3,50	3,490	133	22	4810	2495	3600	181118	/ 181180X
136	172	3,00	3,50	4,080	133	22	4810	2495	3600	181118	/ 181190
136	172	3,00	3,50	4,120	133	22	4810	2495	3600	181118	/ 181190X
136	172	3,00	3,50	4,630	133	22	4810	2495	3600	181118	/ 181200X
136	154	2,00	2,50	1,580	139	22	2490	1205	3900	105120	/ 105165
142	178	3,00	3,50	4,050	140	23	4955	2695	3500	184120	/ 184190
142	178	3,00	3,50	4,050	140	23	4955	2695	3500	184120	/ 184190X
142	178	3,00	3,50	4,050	140	23	4955	2695	3500	184120	/ 184199
142	178	3,00	3,50	4,050	140	23	4955	2695	3500	184120	/ 184200
152	180	1,00	3,00	3,700	149	28	4445	2735	3400	164127X	/ 164196X
152	180	1,00	3,00	3,700	149	28	4445	2735	3400	164127X	/ 164200X
155	195	3,00	2,50	6,400	152	23	6125	2965	3100	200127X	/ 200215
155	195	3,00	2,50	6,400	152	23	6125	2965	3100	200127X	/ 200215X
152	180	1,00	3,00	3,700	149	28	4445	2735	3400	164133X	/ 164196X
152	180	1,00	3,00	3,700	149	28	4445	2735	3400	164133X	/ 164200X
155	195	3,00	2,50	6,400	152	23	6125	2965	3100	200133X	/ 200215
155	195	3,00	2,50	5,875	152	23	6125	2965	3100	200133X	/ 200215X
155	195	3,00	2,50	6,400	152	23	6125	2965	3100	200136X	/ 200215
155	195	3,00	2,50	5,615	152	23	6125	2965	3100	200136X	/ 200215X
155	195	3,00	2,50	6,400	152	23	6125	2965	3100	200139X	/ 200215
155	195	3,00	2,50	6,400	152	23	6125	2965	3100	200139X	/ 200215X
170	217	3,00	2,50	9,740	171	26	8385	4060	2900	240139X	/ 240241X
158	190	1,00	3,00	3,330	155	31	4565	2940	3100	161140	/ 161200
158	190	1,00	3,00	3,330	155	31	4565	2940	3100	161140	/ 161200X
158	190	1,00	3,00	3,330	155	31	4565	2940	3100	161142X	/ 161200
158	190	1,00	3,00	3,330	155	31	4565	2940	3100	161142X	/ 161200X
170	217	3,00	2,50	9,200	171	26	8385	4060	2900	240145	/ 240241X

**PLAIN CUP**  
**AUSSENRING OHNE BUND**  
**BAGUE EXTERIEURE SANS COLLERETTE**



- da** - Recommended shaft abutment diameter  
 empfohlener Durchmesser des Wellen-Widerlagers  
 diamètre recommandé d'appuiement de l'arbre
- Da** - Recommended housing abutment diameter  
 empfohlener Durchmesser des Gehäuse-Widerlagers  
 diamètre recommandé d'appuiement du logement
- ‡** - Static Stiffness  
 Statische Steifigkeit  
 rigidité statique
- - Basic Rating 10,000hrs@500rpm  
 Belastung 10,000h@500U/min  
 Capacité 10,000h@500tr/min

d	D	T	C	B	F
145,000	256,000	47,625	38,625	51,00	9,00
149,225	241,300	57,150	46,150	59,00	11,00
150,000	210,000	38,000	30,000	42,00	8,00
152,400	222,250	46,820	34,920	49,00	11,90
152,400	254,000	66,670	47,620	74,00	19,05
152,400	266,700	66,670	47,620	74,00	19,05
155,575	254,000	66,670	47,620	74,00	19,05
155,575	266,700	66,670	47,620	74,00	19,05
156,000	235,000	47,625	38,625	51,00	9,00
165,100	254,000	46,030	36,510	50,00	9,52
170,000	254,000	46,030	36,510	50,00	9,52
177,800	227,013	30,160	24,400	35,00	5,76
177,800	254,000	46,030	36,510	50,00	9,52
177,800	288,925	63,500	47,625	71,00	15,88
185,000	258,000	46,000	36,000	50,00	10,00
190,000	266,700	47,620	38,100	52,00	9,52
190,500	266,700	47,620	38,100	52,00	9,52
190,500	282,575	50,800	36,510	54,00	14,29
190,500	290,000	47,000	38,000	52,00	9,00
203,200	310,000	63,500	46,038	72,00	17,46
203,200	317,500	63,500	46,038	72,00	17,46
210,000	290,000	47,000	38,000	52,00	9,00
210,000	310,000	63,500	46,038	72,00	17,46
210,000	317,500	63,500	46,038	72,00	17,46
215,900	355,600	68,260	47,620	77,00	20,64
228,600	355,600	68,260	47,620	77,00	20,64
230,000	327,025	52,400	36,520	55,00	15,88
230,000	330,000	52,400	36,520	55,00	15,88
234,950	327,025	52,400	36,520	55,00	15,88
234,950	330,000	52,400	36,520	55,00	15,88
234,950	355,600	68,260	47,620	77,00	20,64
254,000	400,050	57,150	41,270	66,00	15,88
275,000	406,400	78,000	60,000	81,00	18,00
280,194	406,400	78,000	60,000	81,00	18,00
330,200	482,600	85,725	65,088	94,00	20,64
338,138	419,100	36,500	29,000	41,00	7,50
355,600	482,600	60,325	38,100	66,00	22,23
381,000	508,000	80,000	60,000	86,00	20,00
406,400	549,275	85,000	61,180	90,00	23,82
431,800	533,400	50,800	39,690	54,00	11,11
457,200	596,900	80,000	60,000	86,00	20,00
506,000	636,000	80,000	60,000	86,00	20,00

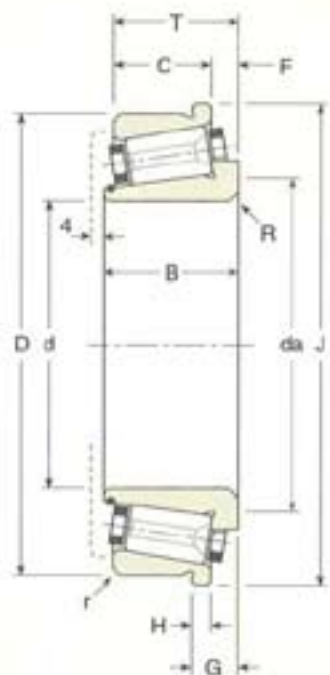
Manufacturing Tolerances • Fertigungstoleranzen • Tolérances de fabrication

	d ≤ 180mm	d > 180mm
Bore d	+0,005 0	+0,010 0
Diameter D	+0,005 0	+0,010 0
Width T	±0,250	±0,250



da	Da	r	R	Weight		Speed				Bearing Number	
				Gew. Poids	kg	‡	*	rpm	Kurzzeichen Symbolisation	Cone Innenring Cône	Cup Aussering Cavette
				daN/μ		daN		Drehzahl U/min Vitesse a/min max			
				Rad.	Axi.	Rad.	Axi.				
182	220	3,00	3,00	6,820	173	30	6725	3605	2700	203145	/ 203256
170	217	3,00	2,50	9,740	171	26	8385	4060	2900	240149X	/ 240241X
170	200	1,00	3,00	5,400	160	34	4710	3185	3000	163150	/ 163210
174	208	1,50	3,50	5,100	165	32	5605	3575	3000	183152X	/ 183222X
182	234	3,00	7,00	11,765	191	28	10920	5280	2600	281152X	/ 281254X
182	234	3,00	7,00	11,765	191	28	10920	5280	2600	281152X	/ 281266X
182	234	3,00	7,00	11,765	191	28	10920	5280	2600	281155X	/ 281254X
182	234	3,00	7,00	11,765	191	28	10920	5280	2600	281155X	/ 281266X
182	220	3,00	3,00	6,820	173	30	6725	3605	2700	203156	/ 203235
200	238	1,50	3,00	7,100	191	43	6155	4460	2600	186165X	/ 186254X
200	238	1,50	3,00	7,100	191	43	6155	4460	2600	186170	/ 186254X
192	214	1,50	1,50	2,640	180	30	3450	1770	2700	115177X	/ 115227X
200	238	1,50	3,00	7,100	191	43	6155	4460	2600	186177X	/ 186254X
210	264	3,00	7,00	14,600	220	36	12105	6580	2300	280177X	/ 280288X
210	240	1,50	3,00	5,300	197	47	6300	4760	2500	187185	/ 187258
215	248	1,00	3,00	7,000	201	40	7440	4695	2400	204190	/ 204266X
215	248	1,00	3,00	7,000	201	40	7440	4695	2400	204190X	/ 204266X
217	260	3,00	2,50	9,000	168	31	8000	4645	2300	242190X	/ 242282X
238	271	2,00	3,50	8,000	214	47	7795	5360	2200	206190X	/ 206290
240	290	3,00	4,40	15,500	240	44	12875	7715	2100	283203X	/ 283310
240	290	3,00	4,40	16,840	240	44	12875	7715	2100	283203X	/ 283317X
238	271	2,00	3,50	8,000	214	47	7795	5360	2200	206210	/ 206290
240	290	3,00	4,40	14,200	240	44	12875	7715	2100	283210	/ 283310
240	290	3,00	4,40	15,540	240	44	12875	7715	2100	283210	/ 283317X
270	325	3,00	7,00	22,400	268	56	13910	9295	1900	284215X	/ 284355X
270	325	3,00	7,00	22,400	268	56	13910	9295	1900	284228X	/ 284355X
265	306	3,00	6,00	11,650	208	44	9115	6460	1900	244230	/ 244327X
265	306	3,00	6,00	12,500	208	44	9115	6460	1900	244230	/ 244330
265	306	3,00	6,00	10,800	208	44	9115	6460	1900	244234X	/ 244327X
265	306	3,00	6,00	11,950	208	44	9115	6460	1900	244234X	/ 244330
270	325	3,00	7,00	21,160	268	56	13910	9295	1900	284234X	/ 284355X
300	375	3,00	3,00	24,100	179	28	14105	7230	1700	382254X	/ 382400X
324	382	3,00	6,00	31,710	340	56	19660	10400	1600	320275	/ 320406X
324	382	3,00	6,00	30,330	340	56	19660	10400	1600	320280X	/ 320406X
370	445	3,00	6,00	49,500	396	78	27265	17140	1400	380330X	/ 380482X
362	387	1,50	3,00	14,200	267	55	6140	3815	1500	152338X	/ 152419X
395	450	7,00	7,00	25,500	285	86	13925	13240	1400	282355X	/ 282482X
424	474	3,00	7,00	36,800	417	71	21150	11340	1300	303381X	/ 303508X
456	515	3,00	7,00	46,500	441	100	23545	16950	1200	323406XS	/ 323549X
465	518	3,00	5,00	20,000	321	71	12170	8365	1200	232431X	/ 232533X
505	565	3,00	7,00	45,000	491	99	23805	14950	1100	300457X	/ 300596X
555	603	3,00	7,00	55,000	522	115	24760	17060	1000	307506	/ 307636

**FLANGED CUP (C TYPE)  
 AUSSENRING MIT BUND (TYP C)  
 BAGUE EXTERIEURE A COLLETTTE (TYPE C)**



da – Recommended shaft abutment diameter  
 empfohlener Durchmesser des Wellen-Widerlagers  
 diamètre recommandé d'appuiement de l'arbre

‡ – Static Stiffness  
 Statische Steifigkeit  
 Rigidité statique

\* – Basic Rating 10,000h@500rpm  
 Belastung 10,000h@500U/min  
 Capacité 10,000h@500tr/min

Manufacturing Tolerances • Fertigungstoleranzen • Tolérances de fabrication

	d ≤ 180mm	d > 180mm
Bore d	+0,005 0	+0,010 0
Diameter D	+0,005 0	+0,010 0
Width G	±0,250	±0,250
Flange diameter J	0 -0,100	0 -0,100
Flange width H	±0,050	±0,050

d	D	T	C	B	F	G
25,000	52,000	16,250	13,000	19,00	3,25	6,250
30,000	62,000	21,250	17,000	23,00	4,25	8,250
30,000	66,675	20,63	15,87	23,50	4,76	8,76
30,000	68,000	20,63	15,87	23,50	4,76	8,76
31,750	72,000	24,25	19,00	26,00	5,25	9,25
31,750	76,200	24,25	19,00	26,00	5,25	9,25
31,750	80,000	24,25	19,00	26,00	5,25	9,25
33,338	66,675	20,630	15,870	23,50	4,76	8,760
33,338	68,000	20,63	15,87	23,50	4,76	8,76
34,925	72,000	24,25	19,00	26,00	5,25	9,25
34,925	76,200	24,25	19,00	26,00	5,25	9,25
34,925	80,000	24,25	19,00	26,00	5,25	9,25
35,000	66,675	20,630	15,870	23,50	4,76	8,760
35,000	68,000	20,63	15,87	23,50	4,76	8,76
35,000	72,000	24,250	19,000	26,00	5,25	9,250
35,000	76,200	24,25	19,00	26,00	5,25	9,25
35,000	80,000	24,25	19,00	26,00	5,25	9,25
36,000	72,000	17,000	14,250	18,50	2,75	6,750
38,100	76,000	24,75	19,00	26,00	5,75	9,75
38,100	76,200	24,75	19,00	26,00	5,75	9,75
38,100	80,000	24,75	19,00	26,00	5,75	9,75
40,000	76,000	24,750	19,000	26,00	5,75	9,750
40,000	76,200	24,75	19,00	26,00	5,75	9,75
40,000	80,000	24,750	19,000	26,00	5,75	9,750
40,000	85,000	20,630	17,460	24,50	3,17	7,930
41,275	76,000	24,75	19,00	26,00	5,75	9,75
41,275	76,200	24,75	19,00	26,00	5,75	9,75
41,275	80,000	24,75	19,00	26,00	5,75	9,75
41,275	85,000	20,63	17,46	24,50	3,17	7,93
44,450	85,000	20,63	17,46	24,50	3,17	7,93
44,450	85,000	24,75	21,58	28,00	3,17	7,93
44,450	88,900	24,75	21,58	28,00	3,17	7,93
44,450	90,000	26,75	20,40	29,00	6,35	11,11
44,450	93,266	26,7	20,40	29,00	6,35	11,11
45,000	80,000	25,00	20,00	27,00	5,00	9,00
45,000	85,000	20,630	17,460	24,50	3,17	7,930
45,000	85,000	24,750	21,580	28,00	3,17	7,930
45,000	88,900	24,75	21,58	28,00	3,17	7,93
50,000	90,000	25,00	20,00	27,00	5,00	9,76
50,000	90,000	26,750	20,400	29,00	6,35	11,110
50,000	93,266	26,75	20,40	29,00	6,35	11,11
50,000	96,838	26,75	21,25	29,50	5,50	10,00
50,000	98,425	26,75	21,25	29,50	5,50	10,00
50,000	100,000	26,750	21,250	29,50	5,50	10,000
50,800	90,000	26,75	20,40	29,00	6,35	11,11
50,800	96,838	26,75	21,25	29,50	5,50	10,00
50,800	98,425	26,75	21,25	29,50	5,50	10,00
50,800	100,000	26,75	21,25	29,50	5,50	10,00
53,975	96,838	26,75	21,25	29,50	5,50	10,00
53,975	98,425	26,75	21,25	29,50	5,50	10,00



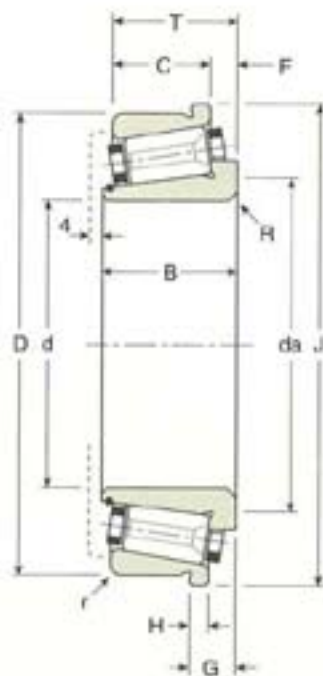
SINGLE ROW BEARINGS  
EINREIHIGES KEGELROLLENLAGER  
ROULEMENTS A SIMPLE RANGEE DE ROULEAUX

**FLANGED CUP (C TYPE)  
AUSSENRING MIT BUND (TYP C)  
BAGUE EXTERIEURE A COLLERETTE (TYPE C)**

H	J	da	r	R	Height Gew. Poids kg	‡				Speed rpm Drehzahl U/min Vitesse tr/min max	Bearing Number Kurzzeichen Symbolisation	
						daN/μ		daN			Cone Innenring Cône	Cup Aussering Cuvette
						Rad.	Asi.	Rad.	Asi.			
3,000	55,000	34	0,80	1,50	0,220	27	4	435	210	13300	74025 / 74052C	
4,000	66,000	40	1,00	1,50	0,310	42	7	635	345	11600	70030 / 70062C	
4,00	70,675	44	1,00	1,50	0,360	42	7	720	405	10400	80030 / 80066XC	
4,00	72,000	44	1,00	1,50	0,360	42	7	720	405	10400	80030 / 80068C	
4,00	76,000	45	2,00	2,00	0,395	47	7	1055	545	9600	100031X / 100072C	
4,00	76,200	45	2,00	2,00	0,395	47	7	1055	545	9600	100031X / 100076XC	
4,00	84,000	45	2,00	2,00	0,395	47	7	1055	545	9600	100031X / 100080C	
4,000	70,675	44	1,00	1,50	0,360	42	7	720	405	10400	80033X / 80066XC	
4,00	72,000	44	1,00	1,50	0,360	42	7	720	405	10400	80033X / 80068C	
4,00	76,000	45	2,00	2,00	0,395	47	7	1055	545	9600	100034X / 100072C	
4,00	76,200	45	2,00	2,00	0,395	47	7	1055	545	9600	100034X / 100076XC	
4,00	84,000	45	2,00	2,00	0,395	47	7	1055	545	9600	100034X / 100080C	
4,000	70,675	44	1,00	1,50	0,340	42	7	720	405	10400	80035 / 80066XC	
4,00	72,000	44	1,00	1,50	0,360	42	7	720	405	10400	80035 / 80068C	
4,000	76,000	45	2,00	2,00	0,395	47	7	1055	545	9600	100035 / 100072C	
4,00	76,200	45	2,00	2,00	0,395	47	7	1055	545	9600	100035 / 100076XC	
4,00	84,000	45	2,00	2,00	0,395	47	7	1055	545	9600	100035 / 100080C	
4,000	76,000	48	2,00	3,50	0,275	28	5	665	350	9600	102036 / 102072C	
4,00	80,000	52	1,00	2,00	0,490	51	9	1110	630	8800	101038X / 101076C	
4,00	80,200	52	1,00	2,00	0,490	51	9	1110	630	8800	101038X / 101076XC	
4,00	84,000	52	1,00	2,00	0,490	51	9	1110	630	8800	101038X / 101080C	
4,000	80,000	52	1,00	2,00	0,490	51	9	1110	630	8800	101040 / 101076C	
4,00	80,200	52	1,00	2,00	0,490	51	9	1110	630	8800	101040 / 101076XC	
4,000	84,000	52	1,00	2,00	0,500	51	9	1110	630	8800	101040 / 101080C	
4,760	89,760	55	2,00	2,00	0,530	44	7	1145	600	8200	112040 / 112085C	
4,00	80,000	52	1,00	2,00	0,490	51	9	1110	630	8800	101041X / 101076C	
4,00	80,200	52	1,00	2,00	0,490	51	9	1110	630	8800	101041X / 101076XC	
4,00	84,000	52	1,00	2,00	0,490	51	9	1110	630	8800	101041X / 101080C	
4,76	89,760	55	2,00	2,00	0,470	44	7	1145	600	8200	112041X / 112085C	
4,76	89,760	55	2,00	2,00	0,470	44	7	1145	600	8200	112044X / 112085C	
4,76	89,760	55	2,00	2,00	0,560	56	9	1370	730	8200	119044X / 119085C	
4,76	93,660	55	2,00	2,00	0,560	56	9	1370	730	8200	119044X / 119088XC	
4,76	94,760	62	2,00	2,00	0,635	60	11	1435	830	7400	111044X / 111090C	
4,76	98,000	62	2,00	2,00	0,635	60	11	1435	830	7400	111044X / 111093XC	
4,00	58,000	58	1,00	2,00	0,500	42	7	1050	720	8200	87045 / 87080C	
4,760	89,760	55	2,00	2,00	0,470	44	7	1145	600	8200	112045 / 112085C	
4,760	89,760	55	2,00	2,00	0,520	56	9	1370	730	8200	119045 / 119085C	
4,76	93,660	55	2,00	2,00	0,560	56	9	1370	730	8200	119045 / 119088XC	
4,76	63,000	59	2,00	2,00	0,650	42	7	1150	825	6900	85050 / 85090C	
4,760	94,760	62	3,00	3,00	0,635	60	11	1435	830	7400	111050 / 111090C	
4,76	98,000	62	2,00	2,00	0,635	60	11	1435	830	7400	111050 / 111093XC	
4,50	101,340	70	2,50	2,00	0,915	68	13	1570	990	6900	110050 / 110096XC	
4,50	102,930	70	2,50	2,00	0,915	68	13	1570	990	6900	110050 / 110098XC	
4,500	104,500	70	2,50	2,00	0,915	68	13	1570	990	6900	110050 / 110100C	
4,76	94,760	62	2,00	2,00	0,635	60	11	1435	830	7400	111050X / 111090C	
4,50	101,340	70	2,50	2,00	0,915	68	13	1570	990	6900	110050X / 110096XC	
4,50	102,930	70	2,50	2,00	0,915	68	13	1570	990	6900	110050X / 110098XC	
4,50	104,500	70	2,50	2,00	0,915	68	13	1570	990	6900	110050X / 110100C	
4,50	101,340	70	2,50	2,00	0,915	68	13	1570	990	6900	110053X / 110096XC	
4,50	102,930	70	2,50	2,00	0,915	68	13	1570	990	6900	110053X / 110098XC	



**FLANGED CUP (C TYPE)  
 AUSSERENRING MIT BUND (TYP C)  
 BAGUE EXTERIEURE A COLLETTTE (TYPE C)**



**da** – Recommended shaft abutment diameter  
 empfohlener Durchmesser des Wellen-Widerlagens  
 diamètre recommandé d'appuiement de l'arbre

**±** – Static Stiffness  
 Statische Steifigkeit  
 Rigidité statique

**•** – Basic Rating 10,000h@500rpm  
 Belastung 10,000h@500U/min  
 Capacité 10,000h@500tr/min

Manufacturing Tolerances • Fertigungstoleranzen • Tolérances de fabrication

	d ≤ 180mm	d > 180mm
Bore d	+0,005 0	+0,010 0
Diameter D	+0,005 0	+0,010 0
Width G	±0,250	±0,250
Flange diameter J	0 -0,100	0 -0,100
Flange width H	±0,050	±0,050

	d	D	T	C	B	F	G
	53,975	100,000	26,75	21,25	29,50	5,50	10,00
	55,000	96,838	26,75	21,25	29,50	5,50	10,00
	55,000	98,425	26,75	21,25	29,50	5,50	10,00
	55,000	100,000	26,750	21,250	29,50	5,50	10,000
	57,150	96,838	26,75	21,25	29,50	5,50	10,00
	57,150	98,425	26,75	21,25	29,50	5,50	10,00
	57,150	100,000	26,75	21,25	29,50	5,50	10,00
	57,150	100,000	25,40	19,84	26,50	5,56	10,06
	57,150	101,600	25,40	19,84	26,50	5,56	10,06
	57,150	110,000	30,16	23,81	33,00	6,35	11,11
	57,150	112,712	30,16	23,81	33,00	6,35	11,11
	60,000	95,000	24,000	18,500	25,50	5,50	10,000
	60,000	100,000	24,00	18,50	25,50	5,50	10,00
	60,000	100,000	25,400	19,840	26,50	5,56	10,060
	60,000	101,600	25,40	19,84	26,50	5,56	10,06
	60,000	110,000	24,00	18,50	25,50	5,50	10,00
	60,000	110,000	30,160	23,810	33,00	6,35	11,110
	60,000	112,712	30,16	23,81	33,00	6,35	11,11
	60,000	120,000	29,79	24,23	32,00	5,56	11,11
	60,000	127,000	29,79	24,23	32,00	5,56	11,11
	60,325	100,000	25,40	19,84	26,50	5,56	10,06
	60,325	101,600	25,40	19,84	26,50	5,56	10,06
	63,500	110,000	30,160	23,810	33,00	6,35	11,110
	63,500	120,000	29,79	24,23	32,00	5,56	11,11
	63,500	127,000	29,79	24,23	32,00	5,56	11,11
	65,000	120,000	29,790	24,230	32,00	5,56	11,110
	65,000	127,000	29,79	24,23	32,00	5,56	11,11
	69,850	112,712	30,16	23,81	33,00	6,35	11,11
	69,850	120,000	29,790	24,230	32,00	5,56	11,110
	69,850	120,000	38,100	30,160	42,00	7,94	14,290
	69,850	127,000	29,79	24,23	32,00	5,56	11,11
	70,000	112,712	30,160	23,810	33,00	6,35	11,110
	70,000	120,000	29,790	24,230	32,00	5,56	11,110
	70,000	127,000	29,79	24,23	32,00	5,56	11,11
	73,025	120,000	24,60	17,45	29,00	7,15	12,70
	73,025	120,650	24,60	17,45	29,00	7,15	12,70
	73,025	121,444	24,60	17,45	29,00	7,15	12,70
	73,025	123,825	24,60	17,45	29,00	7,15	12,70
	75,000	120,000	24,60	17,45	29,00	7,15	12,70
	75,000	120,650	24,60	17,45	29,00	7,15	12,70
	75,000	121,444	24,60	17,45	29,00	7,15	12,70
	75,000	123,825	24,60	17,45	29,00	7,15	12,70
	75,000	127,000	33,25	27,00	33,50	6,25	11,80
	75,000	130,000	33,250	27,000	33,50	6,25	11,800
	75,000	133,350	33,25	27,00	33,50	6,25	11,80
	75,000	136,525	33,25	27,00	33,50	6,25	11,80
	76,200	120,000	24,60	17,45	29,00	7,15	12,70
	76,200	120,650	24,60	17,45	29,00	7,15	12,70
	76,200	121,444	24,600	17,450	29,00	7,15	12,700
	76,200	123,825	24,60	17,45	29,00	7,15	12,70

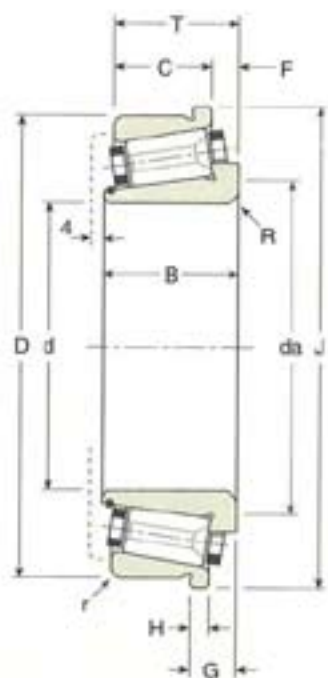


**FLANGED CUP (C TYPE)  
 AUSSENRING MIT BUND (TYP C)  
 BAGUE EXTERIEURE A COLLERETTE (TYPE C)**

H	J	da	r	R	Height	‡	*	Speed	Bearing Number	
					Gew.				Drehzahl	Kurzzeichen
					Posib		U/min	Symbolisation		
					kg	Rad.	Axi.	Vitesse	Cone	Cup
						Rad.	Axi.	tr/min	Innenring	Aussenring
						Rad.	Axi.	max	Cône	Couette
4,50	104,500	70	2,50	2,00	0,915	68	13	6900	110053X	/ 110100C
4,50	101,340	70	2,50	2,00	0,915	68	13	6900	110055	/ 110096XC
4,50	102,930	70	2,50	2,00	0,915	68	13	6900	110055	/ 110098XC
4,500	104,500	70	2,50	2,00	0,825	68	13	6900	110055	/ 110100C
4,50	101,340	70	2,50	2,00	0,915	68	13	6900	110057X	/ 110096XC
4,50	102,930	70	2,50	2,00	0,915	68	13	6900	110057X	/ 110098XC
4,50	104,500	70	2,50	2,00	0,915	68	13	6900	110057X	/ 110100C
4,50	104,500	72	2,00	2,00	0,880	68	13	6600	113057X	/ 113100C
4,50	106,100	72	2,00	2,00	0,880	68	13	6600	113057X	/ 113101XC
4,76	114,760	75	2,50	2,50	1,130	78	11	6200	120057X	/ 120110C
4,76	117,470	75	2,50	2,50	1,130	78	11	6200	120057X	/ 120112XC
4,500	99,500	71	0,50	1,50	0,750	64	14	6800	104060	/ 104095C
4,50	104,600	71	0,80	1,50	0,800	64	14	6800	104060	/ 104100C
4,500	104,500	72	2,00	2,00	0,880	68	13	6600	113060	/ 113100C
4,50	106,100	72	2,00	2,00	0,880	68	13	6600	113060	/ 113101XC
4,50	114,500	71	0,80	1,50	1,120	64	14	6800	104060	/ 104110C
4,760	114,760	75	2,50	2,50	1,130	78	11	6200	120060	/ 120110C
4,76	117,470	75	2,50	2,50	1,130	78	11	6200	120060	/ 120112XC
5,55	125,550	84	2,00	2,50	1,365	82	12	5700	130060	/ 130120C
5,55	132,550	84	2,00	2,50	1,365	82	12	5700	130060	/ 130127C
4,50	104,500	72	2,00	2,00	0,880	68	13	6600	113060X	/ 113100C
4,50	106,100	72	2,00	2,00	0,880	68	13	6600	113060X	/ 113101XC
4,760	114,760	75	2,50	2,50	1,040	78	11	6200	120063X	/ 120110C
5,55	125,550	84	2,00	2,50	1,365	82	12	5700	130063X	/ 130120C
5,55	132,550	84	2,00	2,50	1,365	82	12	5700	130063X	/ 130127C
5,550	125,550	84	2,00	2,50	1,365	82	12	5700	130065	/ 130120C
5,55	132,550	84	2,00	2,50	1,365	82	12	5700	130065	/ 130127C
4,76	117,470	86	1,00	2,50	0,995	82	13	5800	124069X	/ 124112XC
5,550	125,550	84	2,00	2,50	1,240	82	12	5700	130069X	/ 130120C
6,350	126,350	84	3,17	3,57	1,730	108	16	5700	135069X	/ 135120C
5,55	132,550	84	2,00	2,50	1,365	82	12	5700	130069X	/ 130127C
4,760	117,470	86	1,00	2,50	0,995	82	13	5800	124070	/ 124112XC
5,550	125,550	84	2,00	2,50	1,235	82	12	5700	130070	/ 130120C
5,55	132,550	84	2,00	2,50	1,365	82	12	5700	130070	/ 130127C
5,55	125,550	90	0,80	2,50	1,550	70	12	5500	123073X	/ 123120C
5,55	126,200	90	0,80	2,50	1,550	70	12	5500	123073X	/ 123120XC
5,55	127,000	90	0,80	2,50	1,550	70	12	5500	123073X	/ 123121XC
5,55	129,370	90	0,80	2,50	1,550	70	12	5500	123073X	/ 123123XC
5,55	125,550	90	0,80	2,50	1,550	70	12	5500	123075	/ 123120C
5,55	126,200	90	0,80	2,50	1,550	70	12	5500	123075	/ 123120XC
5,55	127,000	90	0,80	2,50	1,550	70	12	5500	123075	/ 123121XC
5,55	129,370	90	0,80	2,50	1,550	70	12	5500	123075	/ 123123XC
5,55	132,550	92	2,50	2,50	1,620	90	15	5300	133075	/ 133127C
5,550	135,550	92	2,50	2,50	1,620	90	15	5300	133075	/ 133130C
5,55	138,900	92	2,50	2,50	1,620	90	15	5300	133075	/ 133133XC
5,55	142,080	92	2,50	2,50	1,620	90	15	5300	133075	/ 133136XC
5,55	125,550	90	0,80	2,50	1,550	70	12	5500	123076X	/ 123120C
5,55	126,200	90	0,80	2,50	1,550	70	12	5500	123076X	/ 123120XC
5,550	127,000	90	0,80	2,50	1,550	70	12	5500	123076X	/ 123121XC
5,55	129,370	90	0,80	2,50	1,550	70	12	5500	123076X	/ 123123XC



**FLANGED CUP (C TYPE)  
 AUSSENRING MIT BUND (TYP C)  
 BAGUE EXTERIEURE A COLLETERTE (TYPE C)**



da – Recommended shaft abutment diameter  
 empfohlener Durchmesser des Wellen-Widerlagers  
 diamètre recommandé d'épaulement de l'arbre

‡ – Static Stiffness  
 Statische Steifigkeit  
 Rigidité statique

• – Basic Rating 10,000hrs@500rpm  
 Belastung 10,000h@500U/min  
 Capacité 10,000h@500tr/min

Manufacturing Tolerances • Fertigungstoleranzen • Tolérances de fabrication

	d ≤ 180mm	d > 180mm
Bore d	+0,005 0	+0,010 0
Diameter D	+0,005 0	+0,010 0
Width G	±0,250	±0,250
Flange diameter J	0 -0,100	0 -0,100
Flange width H	±0,050	±0,050

d	D	T	C	B	F	G
76,200	127,000	33,25	27,00	33,50	6,25	11,80
76,200	130,000	33,25	27,00	33,50	6,25	11,80
76,200	133,350	33,25	27,00	33,50	6,25	11,80
76,200	136,525	33,25	27,00	33,50	6,25	11,80
77,788	120,000	24,60	17,45	29,00	7,15	12,70
77,788	120,650	24,60	17,45	29,00	7,15	12,70
77,788	121,444	24,60	17,45	29,00	7,15	12,70
77,788	123,825	24,60	17,45	29,00	7,15	12,70
80,000	140,000	36,500	28,570	38,50	7,93	14,280
80,962	133,350	30,16	22,22	34,00	7,94	13,50
82,550	133,350	30,16	22,22	34,00	7,94	13,50
82,550	136,525	30,16	22,22	34,00	7,94	13,50
82,550	140,000	36,500	28,570	38,50	7,93	14,280
84,138	133,350	30,16	22,22	34,00	7,94	13,50
84,138	136,525	30,16	22,22	34,00	7,94	13,50
85,000	140,000	36,500	28,570	38,50	7,93	14,280
85,000	170,000	45,50	37,00	50,50	8,50	15,50
85,725	133,350	30,16	22,22	34,00	7,94	13,50
85,725	136,525	30,16	22,22	34,00	7,94	13,50
88,900	133,350	30,16	22,22	34,00	7,94	13,50
88,900	136,525	30,16	22,22	34,00	7,94	13,50
90,000	133,350	30,160	22,220	34,00	7,94	14,290
90,000	150,000	35,00	28,50	33,75	6,50	12,50
90,000	152,400	35,00	28,50	33,75	6,50	12,50
90,000	152,400	38,10	30,00	42,00	8,10	15,10
90,000	158,750	35,00	28,50	33,75	6,50	12,50
90,000	158,750	38,10	30,00	42,00	8,10	15,10
90,000	160,000	38,10	30,00	42,00	8,10	15,10
90,000	161,925	38,10	30,00	42,00	8,10	15,10
90,000	170,000	45,50	37,00	50,50	8,50	15,50
92,075	150,000	35,00	28,50	33,75	6,50	12,50
92,075	152,400	35,00	28,50	33,75	6,50	12,50
92,075	158,750	35,00	28,50	33,75	6,50	12,50
93,663	150,000	35,00	28,50	33,75	6,50	12,50
93,663	152,400	35,000	28,500	33,75	6,50	12,500
93,663	158,750	35,00	28,50	33,75	6,50	12,50
95,000	150,000	35,00	28,50	33,75	6,50	12,50
95,000	152,400	35,000	28,500	33,75	6,50	12,500
95,000	158,750	35,00	28,50	33,75	6,50	12,50
95,000	170,000	45,500	37,000	50,50	8,50	15,500
97,000	150,000	35,00	28,50	33,75	6,50	12,50
97,000	152,400	35,000	28,500	33,75	6,50	12,500
97,000	158,750	35,00	28,50	33,75	6,50	12,50
98,425	152,400	38,100	30,000	42,00	8,10	15,100
98,425	158,750	38,10	30,00	42,00	8,10	15,10
98,425	160,000	38,10	30,00	42,00	8,10	15,10
98,425	161,925	38,10	30,00	42,00	8,10	15,10
100,000	170,000	47,63	39,63	46,00	8,00	15,00
100,000	180,000	47,625	39,625	46,00	8,00	15,000
100,000	180,975	47,63	39,63	46,00	8,00	15,00

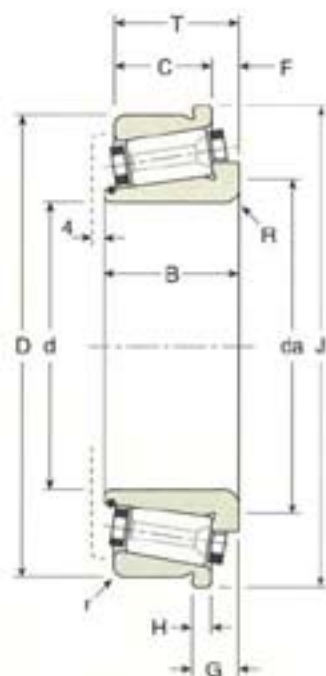


H	J	da	r	R	Weight Gew. Poids kg	‡		*		Speed rpm Drehzahl U/min Vitesse tr/min max	Bearing Number Kurzzeichen Symbolisation					
						Rad.	Asi.	Rad.	Asi.		Cone Innenring Cône	Cup Ausserring Cuvette				
													daN/μ		daN	
5,55	132,550	92	2,50	2,50	1,620	90	15	2365	1260	5300	133076X / 133127C					
5,55	135,550	92	2,50	2,50	1,620	90	15	2365	1260	5300	133076X / 133130C					
5,55	138,900	92	2,50	2,50	1,620	90	15	2365	1260	5300	133076X / 133133XC					
5,55	135,550	92	2,50	2,50	1,620	90	15	2365	1260	5300	133076X / 133136XC					
5,55	125,550	90	0,80	2,50	1,550	70	12	1785	980	5500	123077X / 123120C					
5,55	126,200	90	0,80	2,50	1,550	70	12	1785	980	5500	123077X / 123120XC					
5,55	127,000	90	0,80	2,50	1,550	70	12	1785	980	5500	123077X / 123121XC					
5,55	129,370	90	0,80	2,50	1,550	70	12	1785	980	5500	123077X / 123123XC					
6,350	146,340	100	3,00	3,00	2,140	100	15	2925	1410	4900	140080 / 140140C					
5,56	138,800	102	0,80	2,50	1,73	99	19	2335	1425	4900	126080X / 126133XC					
5,56	138,800	102	0,80	2,50	1,73	99	19	2335	1425	4900	126082X / 126133XC					
5,56	142,060	102	0,80	2,50	1,73	99	19	2335	1425	4900	126082X / 126136XC					
6,350	146,340	100	3,00	3,00	2,040	100	15	2925	1410	4900	140082X / 140140C					
5,56	138,800	102	0,80	2,50	1,65	99	19	2335	1425	4900	126084X / 126133XC					
5,56	142,060	102	0,80	2,50	1,65	99	19	2335	1425	4900	126084X / 126136XC					
6,350	146,340	100	3,00	3,00	1,940	100	15	2925	1410	4900	140085 / 140140C					
7,00	177,000	114	2,50	3,50	3,950	123	18	5460	2630	4200	210085 / 210170C					
5,56	138,800	102	0,80	2,50	1,60	99	19	2335	1425	4900	126085X / 126133XC					
5,56	142,060	102	0,80	2,50	1,60	99	19	2335	1425	4900	126085X / 126136XC					
5,56	138,800	102	0,80	2,50	1,50	99	19	2335	1425	4900	126088X / 126133XC					
5,56	142,060	102	0,80	2,50	1,50	99	19	2335	1425	4900	126088X / 126136XC					
6,350	139,700	105	0,80	2,50	1,850	102	19	2175	1315	4800	117090 / 117133XC					
6,00	156,000	110	3,00	2,50	2,290	103	20	2600	1630	4400	131090 / 131150C					
6,00	158,400	110	3,00	2,50	2,290	103	20	2600	1630	4400	131090 / 131152XC					
7,00	159,400	114	3,00	2,50	2,400	115	17	3700	1785	4300	160090 / 160152XC					
6,00	164,750	110	3,00	2,50	2,290	103	20	2600	1630	4400	131090 / 131158XC					
7,00	165,750	114	3,00	2,50	2,400	115	17	3700	1785	4300	160090 / 160158XC					
7,00	167,000	114	3,00	2,50	2,400	115	17	3700	1785	4300	160090 / 160160C					
7,00	168,900	114	3,00	2,50	2,400	115	17	3700	1785	4300	160090 / 160161XC					
7,00	177,000	114	2,50	3,50	3,950	123	18	5460	2630	4200	210090 / 210170C					
6,00	156,000	110	3,00	2,50	2,290	103	20	2600	1630	4400	131092X / 131150C					
6,00	158,400	110	3,00	2,50	2,290	103	20	2600	1630	4400	131092X / 131152XC					
6,00	164,750	110	3,00	2,50	2,290	103	20	2600	1630	4400	131092X / 131158XC					
6,00	156,000	110	3,00	2,50	2,290	103	20	2600	1630	4400	131093X / 131150C					
6,000	158,400	110	3,00	2,50	2,290	103	20	2600	1630	4400	131093X / 131152XC					
6,00	164,750	110	3,00	2,50	2,290	103	20	2600	1630	4400	131093X / 131158XC					
6,00	156,000	110	3,00	2,50	2,290	103	20	2600	1630	4400	131095 / 131150C					
6,000	158,400	110	3,00	2,50	2,140	103	20	2600	1630	4400	131095 / 131152XC					
6,00	164,750	110	3,00	2,50	2,290	103	20	2600	1630	4400	131095 / 131158XC					
7,000	177,000	114	2,50	2,50	3,950	123	18	5460	2630	4200	210095 / 210170C					
6,00	156,000	110	3,00	2,50	2,290	103	20	2600	1630	4400	131097 / 131150C					
6,000	158,400	110	3,00	2,50	2,060	103	20	2600	1630	4400	131097 / 131152XC					
6,00	164,750	110	3,00	2,50	2,290	103	20	2600	1630	4400	131097 / 131158XC					
7,000	159,400	114	2,50	2,50	2,400	115	17	3700	1785	4300	160098X / 160152XC					
7,00	165,750	114	3,00	2,50	2,400	115	17	3700	1785	4300	160098X / 160158XC					
7,00	167,000	114	3,00	2,50	2,400	115	17	3700	1785	4300	160098X / 160160C					
7,00	168,900	114	3,00	2,50	2,400	115	17	3700	1785	4300	160098X / 160161XC					
7,00	177,000	125	3,00	2,50	5,020	127	19	4645	2240	3900	180100 / 180170C					
7,000	187,000	125	3,00	2,50	4,625	127	19	4645	2240	3900	180100 / 180180C					
7,00	188,000	125	3,00	2,50	5,020	127	19	4645	2240	3900	180100 / 180180XC					

**FLANGED CUP (C TYPE)  
AUSSENRING MIT BUND (TYP C)  
BAGUE EXTERIEURE A COLLERETTE (TYPE C)**



**FLANGED CUP (C TYPE)  
AUSSERENRING MIT BUND (TYP C)  
BAGUE EXTERIEURE A COLLERETTE (TYPE C)**



**da** – *Recommend shaft abutment diameter*  
empfohlener Durchmesser des Wellen-Widerlagers  
*diamètre recommandé d'épaulement de l'arbre*

**±** – *Static Stiffness*  
Statische Steifigkeit  
Rigidité statique

**\*** – *Basic Rating 10,000hrs@500rpm*  
Belastung 10,000h@500U/min  
*Capacité 10,000h@500tr/mn*

*Manufacturing Tolerances • Fertigungsgabertanzen • Tolérances de fabrication*

	<b>d ≤ 180mm</b>	<b>d &gt; 180mm</b>
Bore d	+0,005 0	+0,010 0
Diameter D	+0,005 0	+0,010 0
Width G	±0,250	±0,250
Flange diameter: J	0 -0,100	0 -0,100
Flange width H	±0,050	±0,050

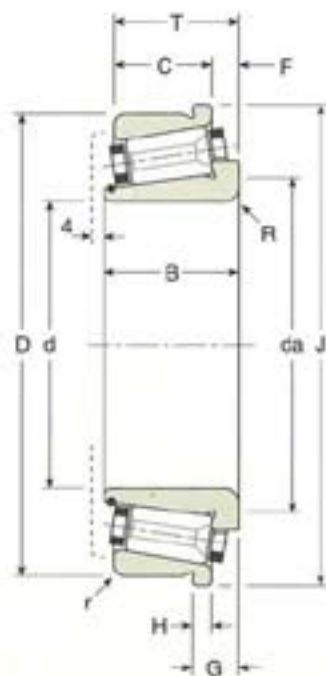
	<b>d</b>	<b>D</b>	<b>T</b>	<b>C</b>	<b>B</b>	<b>F</b>	<b>G</b>
	100,000	190,000	47,625	39,625	46,00	8,00	15,000
	101,600	165,100	36,52	27,00	39,50	9,52	15,87
	101,600	170,000	47,63	39,63	46,00	8,00	15,00
	101,600	180,000	47,63	39,63	46,00	8,00	15,00
	101,600	180,975	47,625	39,625	46,00	8,00	15,000
	101,600	190,000	47,625	39,625	46,00	8,00	15,000
	105,000	170,000	47,63	39,63	46,00	8,00	15,00
	105,000	180,000	47,63	39,63	46,00	8,00	15,00
	105,000	180,975	47,625	39,625	46,00	8,00	15,000
	105,000	190,000	47,625	39,625	46,00	8,00	15,000
	107,950	165,100	36,520	27,000	39,50	9,52	15,870
	111,125	180,975	47,625	34,925	50,00	12,70	20,640
	111,125	190,000	47,625	34,925	50,00	12,70	20,640
	111,125	190,500	47,625	34,925	50,00	12,70	20,640
	111,125	200,025	47,63	34,93	50,00	12,70	20,64
	115,000	165,000	28,00	23,00	31,00	5,00	9,50
	115,000	180,975	47,625	34,925	50,00	12,70	20,640
	115,000	190,000	47,625	34,925	50,00	12,70	20,640
	115,000	190,500	47,625	34,925	50,00	12,70	20,640
	115,000	200,025	47,63	34,93	50,00	12,70	20,64
	118,000	180,975	47,625	34,925	50,00	12,70	20,640
	118,000	190,000	47,625	34,925	50,00	12,70	20,640
	118,000	190,500	47,625	34,925	50,00	12,70	20,640
	118,000	200,025	47,63	34,93	50,00	12,70	20,64
	120,000	165,000	28,000	23,000	31,00	5,00	9,500
	120,000	190,000	47,625	34,925	50,00	12,70	20,640
	120,000	190,500	47,63	34,93	5,00	12,70	20,64
	120,000	199,000	47,63	34,93	5,00	12,70	20,64
	120,000	200,000	47,63	34,93	5,00	12,70	20,64
	127,000	196,850	37,93	30,00	42,00	7,93	15,08
	127,000	200,025	37,93	30,00	42,00	7,93	15,08
	127,000	215,000	47,63	38,63	51,00	9,00	17,00
	127,000	215,900	47,625	38,625	51,00	9,00	17,000
	133,350	196,850	37,930	30,000	42,00	7,93	15,080
	133,350	200,025	37,93	30,00	42,00	7,93	15,08
	133,350	215,000	47,63	38,63	51,00	9,00	17,00
	133,350	215,900	47,625	38,625	51,00	9,00	17,000
	136,525	215,000	47,63	38,63	51,00	9,00	17,00
	136,525	215,900	47,625	38,625	51,00	9,00	17,000
	139,700	215,000	47,63	38,63	51,00	9,00	17,00
	139,700	215,900	47,63	38,63	51,00	9,00	17,00
	139,700	241,300	57,150	46,150	59,00	11,00	21,000
	140,000	200,000	38,150	31,000	42,00	7,15	12,700
	140,000	200,025	38,15	31,00	42,00	7,15	12,70
	142,875	200,000	38,15	31,00	42,00	7,15	12,70
	142,875	200,025	38,15	31,00	42,00	7,15	12,70
	145,000	241,300	57,150	46,150	59,00	11,00	21,000
	145,000	256,000	47,63	38,63	51,00	9,00	17,00
	149,225	241,300	57,15	46,15	59,00	11,00	21,00
	150,000	210,000	38,000	30,000	42,00	8,00	14,500



H	J	da	r	R	Weight Gew. Poids kg	‡		*		Speed rpm Drehzahl U/min Vitesse tr/min max	Bearing Number Kurzzeichen Symbolisation	
						Rad.	Axi.	Rad.	Axi.		Cone Innenring Cône	Cup Ausnenring Cuvette
7,000	197,000	125	3,00	2,50	5,020	127	19	4645	2240	3900	180100	/ 180190C
6,35	171,450	128	3,00	3,00	4,150	126	23	3345	1990	3900	141101X	/ 141165XC
7,00	177,000	125	3,00	2,50	5,020	127	19	4645	2240	3900	180101X	/ 180170C
7,00	187,000	125	3,00	2,50	5,020	127	19	4645	2240	3900	180101X	/ 180180C
7,000	188,000	125	3,00	2,50	4,670	127	19	4645	2240	3900	180101X	/ 180180XC
7,000	197,000	125	3,00	2,50	5,000	127	19	4645	2240	3900	180101X	/ 180190C
7,00	177,000	125	3,00	2,50	5,020	127	19	4645	2240	3900	180105	/ 180170C
7,00	187,000	125	3,00	2,50	5,020	127	19	4645	2240	3900	180105	/ 180180C
7,000	188,000	125	3,00	2,50	4,440	127	19	4645	2240	3900	180105	/ 180180XC
7,000	197,000	125	3,00	2,50	4,770	127	19	4645	2240	3900	180105	/ 180190C
6,350	171,450	128	3,00	3,00	4,150	126	23	3345	1990	3900	141107X	/ 141165XC
7,940	188,900	136	3,00	3,50	4,080	133	22	4810	2495	3600	181111X	/ 181180XC
7,940	198,000	136	3,00	3,50	4,780	133	22	4810	2495	3600	181111X	/ 181190C
7,940	198,430	136	3,00	3,50	4,850	133	22	4810	2495	3600	181111X	/ 181190XC
7,94	208,000	136	3,00	3,50	4,080	133	22	4810	2495	3600	181111X	/ 181200XC
4,50	169,500	136	2,00	2,50	1,625	139	22	2490	1205	3900	105115	/ 105165C
7,940	188,900	136	3,00	3,50	3,830	133	22	4810	2495	3600	181115	/ 181180XC
7,940	198,000	136	3,00	3,50	4,530	133	22	4810	2495	3600	181115	/ 181190C
7,940	198,430	136	3,00	3,50	4,595	133	22	4810	2495	3600	181115	/ 181190XC
7,94	208,000	136	3,00	3,50	4,080	133	22	4810	2495	3600	181115	/ 181200XC
7,940	188,900	136	3,00	3,50	3,620	133	22	4810	2495	3600	181118	/ 181180XC
7,940	198,000	136	3,00	3,50	4,230	133	22	4810	2495	3600	181118	/ 181190C
7,940	198,430	136	3,00	3,50	4,290	133	22	4810	2495	3600	181118	/ 181190XC
7,94	208,000	136	3,00	3,50	4,080	133	22	4810	2495	3600	181118	/ 181200XC
4,500	169,500	136	2,00	2,50	1,625	139	22	2490	1205	3900	105120	/ 105165C
7,940	198,000	142	3,00	3,50	4,220	140	23	4955	2695	3500	184120	/ 184190C
7,94	198,500	142	3,00	3,50	4,220	140	23	4955	2695	3500	184120	/ 184190XC
7,94	207,000	142	3,00	3,50	4,220	140	23	4955	2695	3500	184120	/ 184199C
7,94	208,000	142	3,00	3,50	4,220	140	23	4955	2695	3500	184120	/ 184200C
7,15	204,000	152	1,00	3,00	3,900	149	28	4445	2735	3400	164127X	/ 164196XC
7,15	207,180	152	1,00	3,00	3,900	149	28	4445	2735	3400	164127X	/ 164200XC
8,00	224,000	155	3,00	2,50	6,055	152	23	6125	2965	3100	200127X	/ 200215C
8,000	224,000	155	3,00	2,50	6,580	152	23	6125	2965	3100	200127X	/ 200215XC
7,150	204,000	152	1,00	3,00	3,900	149	28	4445	2735	3400	164133X	/ 164196XC
7,15	207,180	152	1,00	3,00	3,900	149	28	4445	2735	3400	164133X	/ 164200XC
8,00	224,000	155	3,00	2,50	6,055	152	23	6125	2965	3100	200133X	/ 200215C
8,000	224,000	155	3,00	2,50	6,055	152	23	6125	2965	3100	200133X	/ 200215XC
8,00	224,000	155	3,00	2,50	6,055	152	23	6125	2965	3100	200136X	/ 200215C
8,000	224,000	155	3,00	2,50	5,795	152	23	6125	2965	3100	200136X	/ 200215XC
8,00	224,000	155	3,00	2,50	6,055	152	23	6125	2965	3100	200139X	/ 200215C
8,00	224,000	155	3,00	2,50	6,055	152	23	6125	2965	3100	200139X	/ 200215XC
10,000	251,000	170	3,00	2,50	10,050	171	26	8385	4060	2900	240139X	/ 240241XC
5,550	205,500	158	1,00	3,00	4,050	155	31	4565	2940	3100	161140	/ 161200C
5,55	205,500	158	1,00	3,00	4,050	155	31	4565	2940	3100	161140	/ 161200XC
5,55	205,500	158	1,00	3,00	4,050	155	31	4565	2940	3100	161142X	/ 161200C
5,55	205,500	158	1,00	3,00	4,050	155	31	4565	2940	3100	161142X	/ 161200XC
10,000	251,000	170	3,00	2,50	9,510	171	26	8385	4060	2900	240145	/ 240241XC
8,00	243,000	182	3,00	3,00	7,010	173	30	6725	3605	2700	203145	/ 203256C
10,00	251,000	170	3,00	2,50	9,510	171	26	8385	4060	2900	240149X	/ 240241XC
6,500	216,500	170	1,00	3,00	4,780	160	34	4710	3185	3000	163150	/ 163210C



**FLANGED CUP (C TYPE)  
 AUSSENRING MIT BUND (TYP C)  
 BAGUE EXTERIEURE A COLLERETTE (TYPE C)**



- da - *Recommended shaft abutment diameter*  
 empfohlener Durchmesser des Wellen-Widerlagers  
 diamètre recommandé d'épaulement de l'arbre
- ‡ - *Static Stiffness*  
 Statische Steifigkeit  
 Rigidité statique
- \* - *Basic Rating 10,000hrs@500rpm*  
 Belastung 10,000h@500U/min  
 Capacité 10,000h@500r/min

d	D	T	C	B	F	G
152,400	222,250	46,820	34,920	49,00	11,90	19,840
152,400	254,000	66,670	47,620	74,00	19,05	30,160
152,400	266,700	66,67	47,62	74,00	19,05	30,16
155,575	254,000	66,67	47,62	74,00	19,05	30,16
155,575	266,700	66,67	47,62	74,00	19,05	30,16
156,000	235,000	47,625	38,625	51,00	9,00	17,000
165,100	254,000	46,03	36,51	50,00	9,52	16,66
170,000	254,000	46,030	36,510	50,00	9,52	16,660
177,800	227,013	30,160	24,400	35,00	5,76	11,760
177,800	254,000	46,03	36,51	50,00	9,52	16,66
177,800	288,925	63,500	47,625	71,00	15,875	26,988
185,000	258,000	46,000	36,000	50,00	10,000	18,000
190,000	266,700	47,62	38,10	52,00	9,52	16,66
190,500	266,700	47,620	38,100	52,00	9,520	16,660
190,500	282,575	50,800	36,510	54,00	14,290	23,810
190,500	290,000	47,00	38,00	52,00	9,00	17,00
203,200	310,000	63,500	46,038	72,00	17,462	28,875
203,200	317,500	63,500	46,038	72,00	17,462	28,875
210,000	290,000	47,000	38,000	52,00	9,000	17,000
210,000	310,000	63,500	46,038	72,00	17,462	28,875
210,000	317,500	63,500	46,038	72,00	17,462	28,875
215,900	355,600	68,26	47,62	77,00	20,64	31,75
228,600	355,600	68,260	47,620	77,00	20,640	31,750
230,000	327,025	52,400	36,520	55,00	15,880	15,880
230,000	330,000	52,400	36,520	55,00	15,880	15,880
234,950	327,025	52,400	36,520	55,00	15,880	15,880
234,950	330,000	52,400	36,520	55,00	15,880	15,880
234,950	355,600	68,260	47,620	77,00	20,640	31,750
254,000	400,050	57,150	41,270	66,00	15,880	28,580
275,000	406,400	78,000	60,000	81,00	18,000	33,000
280,194	406,400	78,000	60,000	81,00	18,000	33,000
330,200	482,600	85,725	65,088	94,00	20,637	35,017
338,138	419,100	36,500	29,000	41,00	7,500	14,500
355,600	482,600	60,325	38,100	66,00	22,225	33,335
381,000	508,000	80,000	60,000	86,00	20,000	34,000
406,400	549,275	85,000	61,180	90,00	23,820	38,100
431,800	533,400	50,800	39,690	54,00	11,110	19,050
457,200	596,900	80,000	60,000	86,00	20,000	34,000
506,000	636,000	80,000	60,000	86,00	20,000	34,000

*Manufacturing Tolerances • Fertigungstoleranzen • Tolerances de fabrication*

	d ≤ 180mm	d > 180mm
Bore d	+0,005 0	+0,010 0
Diameter D	+0,005 0	+0,010 0
Width G	±0,250	±0,250
Flange diameter J	0	0
	-0,100	-0,100
Flange width H	±0,050	±0,050



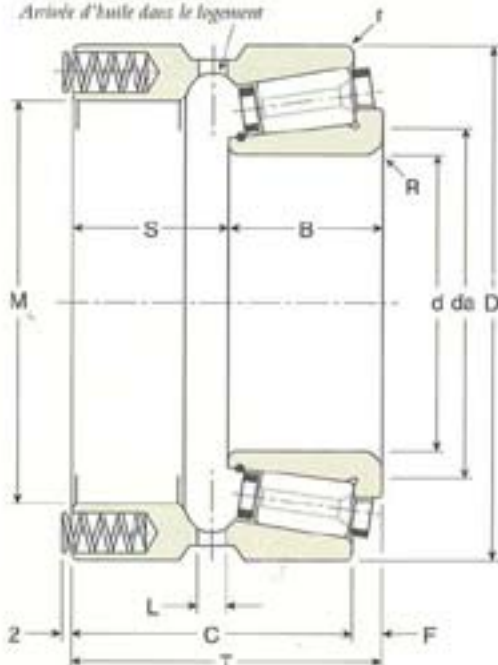
H	J	da	r	R	Weight Gew. Poids kg	‡		*		Speed rpm Drehzahl U/min Vitesse tr/min max	Bearing Number Kurzzeichen Symbolisation	
						Rad.	Axi.	Rad.	Axi.		Cone Innenring Cône	Cup Aussering Cuvette
7,940	230,190	174	1,50	3,50	5,310	165	32	5605	3575	3000	183152X	/ 183222XC
11,110	265,100	182	3,00	7,00	12,130	191	28	10920	5280	2600	281152X	/ 281254XC
11,11	277,800	182	3,00	7,00	12,130	191	28	10920	5280	2600	281152X	/ 281266XC
11,11	265,100	182	3,00	7,00	12,130	191	28	10920	5280	2600	281155X	/ 281254XC
11,11	277,800	182	3,00	7,00	12,130	191	28	10920	5280	2600	281155X	/ 281266XC
8,000	243,000	182	3,00	3,00	7,010	173	30	6725	3605	2700	203156	/ 203235C
7,14	261,140	200	1,50	3,00	7,350	191	43	6155	4460	2600	186165X	/ 186254XC
7,140	261,140	200	1,50	3,00	7,350	191	43	6155	4460	2600	186170	/ 186254XC
6,000	233,000	192	1,50	1,50	2,750	180	30	3450	1770	2700	115177X	/ 115227XC
7,14	261,140	200	1,50	3,00	7,350	191	43	6155	4460	2600	186177X	/ 186254XC
11,113	300,038	210	3,00	7,00	15,000	220	36	12105	6580	2300	280177X	/ 280288XC
8,000	266,000	210	1,50	3,00	5,400	197	47	6300	4760	2500	187185	/ 187258C
7,14	273,800	215	1,00	3,00	7,200	201	40	7440	4695	2400	204190	/ 204266XC
7,140	273,800	215	1,00	3,00	7,200	201	40	7440	4695	2400	204190X	/ 204266XC
9,520	292,100	217	3,00	2,50	9,350	168	31	8000	4645	2300	242190X	/ 242282XC
8,00	298,000	238	2,00	3,50	9,100	214	47	7795	5360	2200	206190X	/ 206290C
11,113	321,110	240	3,00	4,40	15,900	240	44	12875	7715	2100	283203X	/ 283310C
11,113	328,610	240	3,00	4,40	17,340	240	44	12875	7715	2100	283203X	/ 283317XC
8,000	298,000	238	2,00	3,50	9,100	214	47	7795	5360	2200	206210	/ 206290C
11,113	321,110	240	3,00	4,40	14,600	240	44	12875	7715	2100	283210	/ 283310C
11,113	328,610	240	3,00	4,40	16,040	240	44	12875	7715	2100	283210	/ 283317XC
11,11	366,625	270	3,00	7,00	22,900	268	56	13910	9295	1900	284215X	/ 284355XC
11,110	366,625	270	3,00	7,00	22,900	268	56	13910	9295	1900	284228X	/ 284355XC
25,400	9,520	265	3,00	6,00	11,900	208	44	9115	6460	1900	244230	/ 244327XC
25,400	9,520	265	3,00	6,00	13,000	208	44	9115	6460	1900	244230	/ 244330C
25,400	9,520	265	3,00	6,00	11,100	208	44	9115	6460	1900	244234X	/ 244327XC
25,400	9,520	265	3,00	6,00	12,100	208	44	9115	6460	1900	244234X	/ 244330C
11,110	366,625	270	3,00	7,00	21,660	268	56	13910	9295	1900	284234X	/ 284355XC
12,700	412,750	300	3,00	3,00	24,860	179	28	14105	7230	1700	382254X	/ 382400XC
15,000	421,400	324	3,00	6,00	32,540	340	56	19660	10400	1600	320275	/ 320406XC
15,000	421,400	324	3,00	6,00	31,160	340	56	19660	10400	1600	320280X	/ 320406XC
14,380	496,980	370	3,00	6,00	50,500	396	78	27265	17140	1400	380330X	/ 380482XC
7,000	426,100	362	1,50	3,00	14,400	267	55	6140	3815	1500	152338X	/ 152419X
11,110	493,710	395	7,00	7,00	26,200	285	86	13925	13240	1400	282355X	/ 282482XC
14,000	522,000	424	3,00	7,00	38,000	417	71	21150	11340	1300	303381X	/ 303508XC
14,280	563,550	456	3,00	7,00	47,970	441	100	23545	16950	1200	323406XS	/ 323549XC
7,940	541,340	465	3,00	5,00	20,800	321	71	12170	8365	1200	232431X	/ 232533XC
14,000	610,900	505	3,00	7,00	46,000	491	99	23805	14950	1100	300457X	/ 300596XC
14,000	650,000	555	3,00	7,00	56,000	522	115	24760	17060	1000	307506	/ 307636C



**INTEGRAL SPRING CARRIER CUP (P TYPE)  
 MIT VORLASTFEDERN (TYP P)  
 BAGUE EXTERIEURE COMPORTANT DES RESSORTS DE RAPPEL (TYPE P)**



Oil input in housing  
 Öleinfuhr in des Gehäuse  
 Arrivée d'huile dans le logement



da - Recommended shaft abutment diameter  
 empfohlener Durchmesser des Wellen-Widerlagers  
 diamètre recommandé d'appuiement de l'arbre

L - 6 equally spaced holes (diameter)  
 6 Bohrungen am Umfang  
 6 trous équidistants

P - Load per string (Max no. of springs 24)  
 Einzelast pro Feder (Max 24 Vorlastfedern)  
 Charge par ressort en place (24 ressorts maxi)

S - Holes for springs  
 Federbohrungen  
 Logements des ressorts

† - Max permissible pre load  
 Max zulässige Vorspannung  
 Précharge maxi possible

‡ - Static Stiffness Rad.  
 Statische Steifigkeit  
 Rigidité statique

• - Basic Rating 10,000h@500rpm  
 Belastung 10,000h@500U/min  
 Capacité 10,000h@500tr/min

Manufacturing Tolerances • Fertigungstoleranzen • Tolérances de fabrication

Bore d	+0,005 0
Diameter D	+0,005 0
Width T	±0,250

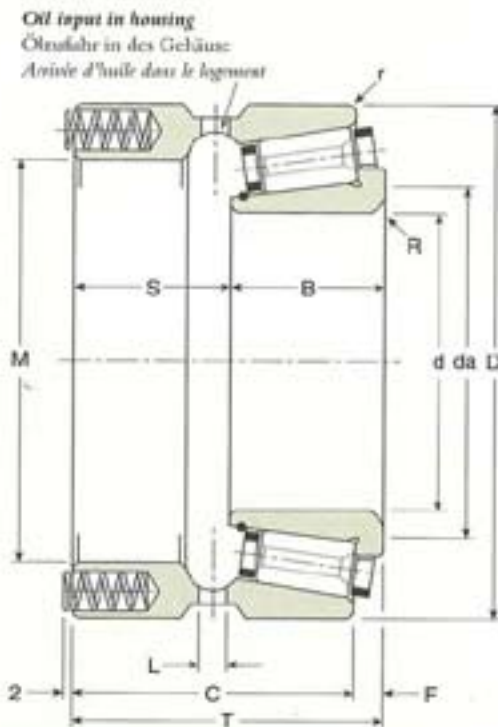
d	D	T	C	B	F	da	L
25,000	52,000	39,750	36,500	19,00	3,25	34	5
30,000	62,000	46,750	42,500	23,00	4,25	40	5
30,000	66,675	47,24	42,48	23,50	4,76	44	5
30,000	68,000	47,24	42,48	23,50	4,76	44	5
31,750	72,000	51,75	46,50	26,00	5,25	45	5
31,750	76,200	51,75	46,50	26,00	5,25	45	5
31,750	80,000	51,75	46,50	26,00	5,25	45	5
33,338	66,675	47,240	42,480	23,50	4,76	44	5
33,338	68,000	47,24	42,48	23,50	4,76	44	5
34,925	72,000	51,75	46,50	26,00	5,25	45	5
34,925	76,200	51,75	46,50	26,00	5,25	45	5
34,925	80,000	51,75	46,50	26,00	5,25	45	5
35,000	66,675	47,240	42,480	23,50	4,76	44	5
35,000	68,000	47,24	42,48	23,50	4,76	44	5
35,000	72,000	51,750	46,500	26,00	5,25	45	5
35,000	76,200	51,75	46,50	26,00	5,25	45	5
35,000	80,000	51,75	46,50	26,00	5,25	45	5
38,100	76,000	51,25	45,50	26,00	5,75	52	5
38,100	76,200	51,25	45,50	26,00	5,75	52	5
38,100	80,000	51,25	45,50	26,00	5,75	52	5
40,000	76,200	51,25	45,50	26,00	5,75	52	5
40,000	80,000	51,250	45,500	26,00	5,75	52	5
40,000	85,000	51,830	48,660	24,50	3,17	55	6
41,275	76,000	51,25	45,50	26,00	5,75	52	5
41,275	76,200	51,25	45,50	26,00	5,75	52	5
41,275	80,000	51,25	45,50	26,00	5,75	52	5
41,275	85,000	51,83	48,66	24,50	3,17	55	6
44,450	85,000	51,83	48,66	24,50	3,17	55	6
44,450	85,000	58,83	55,66	28,00	3,17	55	6
44,450	88,900	58,83	55,66	28,00	3,17	55	6
44,450	90,000	57,65	51,30	29,00	6,35	62	7
44,450	93,266	57,65	51,30	29,00	6,35	62	7
45,000	85,000	51,830	48,660	24,50	3,17	55	6
45,000	85,000	58,830	55,660	28,00	3,17	55	6
45,000	88,900	58,83	55,66	28,00	3,17	55	6
50,000	90,000	57,650	51,300	29,00	6,35	62	7
50,000	93,266	57,65	51,30	29,00	6,35	62	7
50,000	96,838	59,50	54,00	29,50	5,50	70	7
50,000	98,425	59,50	54,00	29,50	5,50	70	7
50,000	100,000	59,500	54,000	29,50	5,50	70	7
50,800	90,000	57,65	51,30	29,00	6,35	62	7
50,800	96,838	59,50	54,00	29,50	5,50	70	7
50,800	98,425	59,50	54,00	29,50	5,50	70	7
50,800	100,000	59,50	54,00	29,50	5,50	70	7
53,975	96,838	59,50	54,00	29,50	5,50	70	7
53,975	98,425	59,50	54,00	29,50	5,50	70	7
53,975	100,000	59,50	54,00	29,50	5,50	70	7
55,000	96,838	59,50	54,00	29,50	5,50	70	7
55,000	98,425	59,50	54,00	29,50	5,50	70	7
55,000	100,000	59,500	54,000	29,50	5,50	70	7



M	P	†	S	r	R	S	Weight			*	Speed rpm	Bearing Number	
							Gew.	‡	•			Kurzzeichen	Cone
	daN	daN	Ø	Depth Tiefe Prof.			Poids	kg	daN/µ	daN	Drehzahl U/min	Innenring Cône	Außenring Cupette
											Vitesse tr/min		
										Rad. Axi.	max		
38,000	2,710	65	4,75	14,35	0,80	1,50	20,750	0,340	27	435	210	13300	74025 / 74052P
44,500	4,460	107	4,75	12,15	0,80	1,50	23,750	0,535	42	635	345	11600	70030 / 70062P
49,50	5,170	124	6,25	16,65	0,50	1,50	23,74	0,63	42	720	405	10400	80030 / 80066XP
49,50	5,170	124	6,25	16,65	0,50	1,50	23,74	0,63	42	720	405	10400	80030 / 80068P
49,50	7,080	170	6,75	18,25	0,80	2,00	25,75	0,75	47	1055	545	9600	100031X / 100072P
49,50	7,080	170	6,75	18,25	0,80	2,00	25,75	0,75	47	1055	545	9600	100031X / 100076XP
49,50	7,080	170	6,75	18,25	0,80	2,00	25,75	0,75	47	1055	545	9600	100031X / 100080P
49,500	5,170	124	6,25	16,65	0,50	1,50	23,740	0,630	42	720	405	10400	80033X / 80066XP
49,50	5,170	124	6,25	16,65	0,50	1,50	23,74	0,63	42	720	405	10400	80033X / 80068P
49,50	7,080	170	6,75	18,25	0,80	2,00	25,75	0,75	47	1055	545	9600	100034X / 100072P
49,50	7,080	170	6,75	18,25	0,80	2,00	25,75	0,75	47	1055	545	9600	100034X / 100076XP
49,50	7,080	170	6,75	18,25	0,80	2,00	25,75	0,75	47	1055	545	9600	100034X / 100080P
49,500	5,170	124	6,25	16,65	0,50	1,50	23,740	0,600	42	720	405	10400	80035 / 80066XP
49,50	5,170	124	6,25	16,65	0,50	1,50	23,74	0,63	42	720	405	10400	80035 / 80068P
52,000	7,080	170	6,75	18,25	0,80	2,00	23,750	0,750	47	1055	545	9600	100035 / 100072P
49,50	7,080	170	6,75	18,25	0,80	2,00	25,75	0,75	47	1055	545	9600	100035 / 100076XP
49,50	7,080	170	6,75	18,25	0,80	2,00	25,75	0,75	47	1055	545	9600	100035 / 100080P
59,00	8,125	195	6,75	17,45	0,80	2,00	25,25	0,92	51	1110	630	8800	101038X / 101076P
59,00	8,125	195	6,75	17,45	0,80	2,00	25,25	0,92	51	1110	630	8800	101038X / 101076XP
59,00	8,125	195	6,75	17,45	0,80	2,00	25,25	0,92	51	1110	630	8800	101038X / 101080P
59,00	8,125	195	6,75	17,45	0,80	2,00	25,25	0,92	51	1110	630	8800	101040 / 101076XP
59,000	8,125	195	6,75	17,45	0,80	2,00	25,250	0,915	51	1110	630	8800	101040 / 101080P
64,000	7,710	185	6,75	17,80	0,80	2,00	27,330	1,025	44	1145	600	8200	112040 / 112085P
59,00	8,125	195	6,75	17,45	0,80	2,00	25,25	0,92	51	1110	630	8800	101041X / 101076P
59,00	8,125	195	6,75	17,45	0,80	2,00	25,25	0,92	51	1110	630	8800	101041X / 101076XP
59,00	8,125	195	6,75	17,45	0,80	2,00	25,25	0,92	51	1110	630	8800	101041X / 101080P
64,00	7,710	185	6,75	17,80	0,80	2,00	27,33	1,03	44	1145	600	8200	112041X / 112085P
64,00	7,710	185	6,75	17,80	0,80	2,00	27,33	1,03	44	1145	600	8200	112044X / 112085P
64,00	9,375	225	6,75	18,80	0,80	2,00	30,83	1,07	56	1370	730	8200	119044X / 119085P
64,00	9,375	225	6,75	18,80	0,80	2,00	30,83	1,07	56	1370	730	8200	119044X / 119088XP
69,00	10,830	260	8,50	16,45	0,80	2,00	28,65	1,17	60	1435	830	7400	111044X / 111090P
69,00	10,830	260	8,50	16,45	0,80	2,00	28,65	1,17	60	1435	830	7400	111044X / 111093XP
64,000	7,710	185	6,75	17,80	0,80	2,00	27,330	0,965	44	1145	600	8200	112045 / 112085P
64,000	9,375	225	6,75	18,80	0,80	2,00	30,830	1,070	56	1370	730	8200	119045 / 119085P
64,00	9,375	225	6,75	18,80	0,80	2,00	30,83	1,07	56	1370	730	8200	119045 / 119088XP
69,000	10,830	260	8,50	16,45	0,80	2,00	28,650	1,170	60	1435	830	7400	111050 / 111090P
69,00	10,830	260	8,50	16,45	0,80	2,00	28,65	1,17	60	1435	830	7400	111050 / 111093XP
76,00	12,920	310	8,50	15,85	0,80	2,00	30,00	1,63	68	1570	990	6900	110050 / 110096XP
76,00	12,920	310	8,50	15,85	0,80	2,00	30,00	1,63	68	1570	990	6900	110050 / 110098XP
76,000	12,920	310	8,50	15,85	0,80	2,00	30,000	1,630	68	1570	990	6900	110050 / 110100P
69,00	10,830	260	8,50	16,45	0,80	2,00	28,65	1,17	60	1435	830	7400	111050X / 111090P
76,00	12,920	310	8,50	15,85	0,80	2,00	30,00	1,63	68	1570	990	6900	110050X / 110096XP
76,00	12,920	310	8,50	15,85	0,80	2,00	30,00	1,63	68	1570	990	6900	110050X / 110098XP
76,00	12,920	310	8,50	15,85	0,80	2,00	30,00	1,63	68	1570	990	6900	110050X / 110100P
76,00	12,920	310	8,50	15,85	0,80	2,00	30,00	1,63	68	1570	990	6900	110053X / 110096XP
76,00	12,920	310	8,50	15,85	0,80	2,00	30,00	1,63	68	1570	990	6900	110053X / 110098XP
76,00	12,920	310	8,50	15,85	0,80	2,00	30,00	1,63	68	1570	990	6900	110053X / 110100P
76,00	12,920	310	8,50	15,85	0,80	2,00	30,00	1,63	68	1570	990	6900	110055 / 110096XP
76,00	12,920	310	8,50	15,85	0,80	2,00	30,00	1,63	68	1570	990	6900	110055 / 110098XP
76,000	12,920	310	8,50	15,85	0,80	2,00	30,000	1,540	68	1570	990	6900	110055 / 110100P



**INTEGRAL SPRING CARRIER CUP (P TYPE)  
 MIT VORLASTFEDERN (TYP P)  
 BAGUE EXTERIEURE COMPORTANT DES RESSORTS DE RAPPEL (TYPE P)**



- da** - Recommended shaft abutment diameter  
 empfohlener Durchmesser des Wellen-Widerlagen  
 diamètre recommandé d'épaulement de l'arbre
- L** - 6 equally spaced holes (diameters)  
 6 Bohrungen am Umfang  
 6 trous équidistants
- P** - Load per string (Max no. of springs 24)  
 Einzellast pro Feder (Max 24 Vorlastfedern)  
 Charge par ressort en place (24 ressorts maxi)
- §** - Holes for springs  
 Federbohrungen  
 Logements des ressorts
- †** - Max permissible pre load  
 Max zulässige Vorspannung  
 Précharge maxi possible
- ‡** - Static Stiffness Rad.  
 Statische Steifigkeit  
 Rigidité statique
- \*** - Basic Rating 10,000hrs@500rpm  
 Belastung 10,000h@500U/min  
 Capacité 10,000h@500tr/min

Manufacturing Tolerances • Fertigungstoleranzen • Tolérances de fabrication

Bore d	+0,005 0
Diameter D	+0,005 0
Width T	±0,250

d	D	T	C	B	F	da	L
57,150	96,838	59,50	54,00	29,50	5,50	70	7
57,150	98,425	59,50	54,00	29,50	5,50	70	7
57,150	100,000	59,50	54,00	29,50	5,50	70	7
57,150	100,000	52,44	46,88	26,50	5,56	72	7
57,150	101,600	52,44	46,88	26,50	5,56	72	7
57,150	110,000	66,65	60,30	33,00	6,35	75	8
57,150	112,712	66,65	60,30	33,00	6,35	75	8
60,000	100,000	52,440	46,880	26,50	5,56	72	7
60,000	101,600	52,44	46,88	26,50	5,56	72	7
60,000	110,000	66,650	60,300	33,00	6,35	75	8
60,000	112,712	66,65	60,30	33,00	6,35	75	8
60,000	120,000	65,44	59,88	32,00	5,56	84	8
60,000	127,000	65,44	59,88	32,00	5,56	84	8
60,325	100,000	52,44	46,88	26,50	5,56	72	7
60,325	101,600	52,44	46,88	26,50	5,56	72	7
63,500	110,000	66,650	60,300	33,00	6,35	75	8
63,500	120,000	65,44	59,88	32,00	5,56	84	8
63,500	127,000	65,44	59,88	32,00	5,56	84	8
65,000	120,000	65,440	59,880	32,00	5,56	84	8
65,000	127,000	65,44	59,88	32,00	5,56	84	8
69,850	112,712	66,65	60,30	33,00	6,35	86	8
69,850	120,000	65,440	59,880	32,00	5,56	84	8
69,850	120,000	81,060	73,120	42,00	7,94	84	8
69,850	127,000	65,44	59,88	32,00	5,56	84	8
70,000	112,712	66,650	60,300	33,00	6,35	86	8
70,000	120,000	65,440	59,880	32,00	5,56	84	8
70,000	127,000	65,44	59,88	32,00	5,56	84	8
75,000	127,000	66,75	60,50	33,50	6,25	92	8
75,000	130,000	66,750	60,500	33,50	6,25	92	8
75,000	133,350	66,75	60,50	33,50	6,25	92	8
75,000	136,525	66,75	60,50	33,50	6,25	92	8
76,200	127,000	66,75	60,50	33,50	6,25	92	8
76,200	130,000	66,75	60,50	33,50	6,25	92	8
76,200	133,350	66,75	60,50	33,50	6,25	92	8
76,200	136,525	66,75	60,50	33,50	6,25	92	8
80,000	140,000	77,070	69,140	38,50	7,93	100	8
82,550	140,000	77,070	69,140	38,50	7,93	100	8
85,000	140,000	77,070	69,140	38,50	7,93	100	8
85,000	170,000	97,50	89,00	50,50	8,50	114	8
90,000	133,350	68,060	60,120	34,00	7,94	105	8
90,000	150,000	68,50	62,00	33,75	6,50	110	8
90,000	152,400	68,50	62,00	33,75	6,50	110	8
90,000	152,400	83,90	78,50	42,00	8,10	114	9
90,000	158,750	68,50	62,00	33,75	6,50	110	8
90,000	158,750	83,90	78,50	42,00	8,10	114	9
90,000	160,000	83,90	78,50	42,00	8,10	114	9
90,000	161,925	83,90	78,50	42,00	8,10	114	9
90,000	170,000	97,50	89,00	50,50	8,50	114	8
92,075	150,000	68,50	62,00	33,75	6,50	110	8
92,075	152,400	68,50	62,00	33,75	6,50	110	8

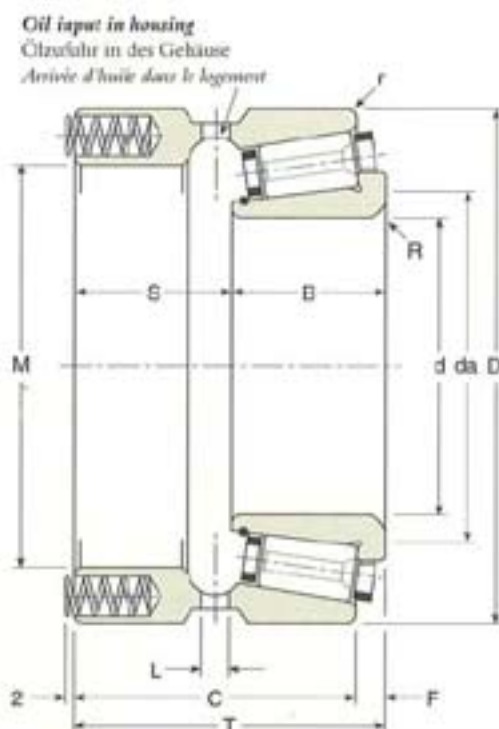


**INTEGRAL SPRING CARRIER CUP (P TYPE)  
MIT VORLASTFEDERN (TYP P)  
BAGUE EXTERIEURE COMPORTANT DES RESSORTS DE RAPPEL (TYPE P)**

M	P	↑	§	r	R	S	Weight			•	Speed rpm	Bearing Number	
							Gew. Poids	‡	•			Kurzzeichen Symbolisation	Cone
	daN	daN	Ø	Depth Tiefe Prof.			kg	daN/μ	daN	Druchzahl U/min	max	Innenring Cône	Außenring Cupette
									Rad. Axi.				
76,00	12,920	310	8,50	15,85	0,80	2,00	30,00	1,63	68	1570	990	6900	110057X / 110096XP
76,00	12,920	310	8,50	15,85	0,80	2,00	30,00	1,63	68	1570	990	6900	110057X / 110098XP
76,00	12,920	310	8,50	15,85	0,80	2,00	30,00	1,63	68	1570	990	6900	110057X / 110100P
79,00	13,125	315	8,50	15,75	0,80	2,00	25,94	1,38	68	1585	1020	6600	113057X / 113100P
79,00	13,125	315	8,50	15,75	0,80	2,00	25,94	1,38	68	1585	1020	6600	113057X / 113101XP
86,00	12,290	295	8,50	16,00	0,80	2,50	33,65	2,03	78	1950	950	6200	120057X / 120110P
86,00	12,290	295	8,50	16,00	0,80	2,50	33,65	2,03	78	1950	950	6200	120057X / 120112XP
79,000	13,125	315	8,50	15,75	0,80	2,00	25,940	1,380	68	1585	1020	6600	113060 / 113100P
79,00	13,125	315	8,50	15,75	0,80	2,00	25,94	1,38	68	1585	1020	6600	113060 / 113101XP
86,000	12,290	295	8,50	16,00	0,80	2,50	33,650	2,030	78	1950	950	6200	120060 / 120110P
86,00	12,290	295	8,50	16,00	0,80	2,50	33,65	2,03	78	1950	950	6200	120060 / 120112XP
93,00	14,170	340	8,50	15,45	0,80	2,50	3,44	2,45	82	2175	1100	5700	130060 / 130120P
93,00	14,170	340	8,50	15,45	0,80	2,50	3,44	2,45	82	2175	1100	5700	130060 / 130127P
79,00	13,125	315	8,50	15,75	0,80	2,00	25,94	1,38	68	1585	1020	6600	113060X / 113100P
79,00	13,125	315	8,50	15,75	0,80	2,00	25,94	1,38	68	1585	1020	6600	113060X / 113101XP
86,000	12,290	295	8,50	16,00	0,80	2,50	33,650	1,940	78	1950	950	6200	120063X / 120110P
93,00	14,170	340	8,50	15,45	0,80	2,50	3,44	2,45	82	2175	1100	5700	130063X / 130120P
93,00	14,170	340	8,50	15,45	0,80	2,50	3,44	2,45	82	2175	1100	5700	130063X / 130127P
93,000	14,170	340	8,50	15,45	0,80	2,50	33,440	2,450	82	2175	1100	5700	130065 / 130120P
93,00	14,170	340	8,50	15,45	0,80	2,50	3,44	2,45	82	2175	1100	5700	130065 / 130127P
90,00	13,540	325	8,50	15,65	0,80	2,50	33,65	1,83	82	2030	1045	5800	124069X / 124112XP
93,000	14,170	340	8,50	15,45	0,80	2,50	33,440	2,320	82	2175	1100	5700	130069X / 130120P
93,000	18,125	435	10,00	25,10	0,80	3,57	39,060	3,050	108	2820	1405	5700	135069X / 135120P
93,00	14,170	340	8,50	15,45	0,80	2,50	3,44	2,45	82	2175	1100	5700	130069X / 130127P
90,000	13,540	325	8,50	15,65	0,80	2,50	33,650	1,830	82	2030	1045	5800	124070 / 124112XP
93,000	14,170	340	8,50	15,45	0,80	2,50	33,440	2,320	82	2175	1100	5700	130070 / 130120P
93,00	14,170	340	8,50	15,45	0,80	2,50	3,44	2,45	82	2175	1100	5700	130070 / 130127P
102,00	16,250	390	8,50	22,30	0,80	2,50	33,25	2,79	90	2365	1260	5300	133075 / 133127P
102,000	16,250	390	8,50	22,30	0,80	2,50	33,250	2,790	90	2365	1260	5300	133075 / 133130P
102,00	16,250	390	8,50	22,30	0,80	2,50	33,25	2,79	90	2365	1260	5300	133075 / 133133XP
102,00	16,250	390	8,50	22,30	0,80	2,50	33,25	2,79	90	2365	1260	5300	133075 / 133136XP
102,00	16,250	390	8,50	22,30	0,80	2,50	33,25	2,79	90	2365	1260	5300	133076X / 133127P
102,00	16,250	390	8,50	22,30	0,80	2,50	33,25	2,79	90	2365	1260	5300	133076X / 133130P
102,00	16,250	390	8,50	22,30	0,80	2,50	33,25	2,79	90	2365	1260	5300	133076X / 133133XP
102,00	16,250	390	8,50	22,30	0,80	2,50	33,25	2,79	90	2365	1260	5300	133076X / 133136XP
108,000	18,125	435	10,00	25,10	0,80	3,00	38,570	3,780	100	2925	1410	4900	140080 / 140140P
108,000	18,125	435	10,00	25,10	0,80	3,00	38,570	3,680	100	2925	1410	4900	140082X / 140140P
108,000	18,125	435	10,00	25,10	0,80	3,00	38,570	3,580	100	2925	1410	4900	140085 / 140140P
130,00	33,750	810	12,00	29,20	1,00	3,50	47,00	7,34	123	5460	2630	4200	210085 / 210170P
111,500	16,875	405	8,50	25,10	0,80	2,50	34,060	2,820	102	2175	1315	4800	117090 / 117133XP
120,00	21,040	505	12,75	23,15	0,80	2,50	34,75	3,80	103	2600	1630	4400	131090 / 131150P
120,00	21,040	505	12,75	23,15	0,80	2,50	34,75	3,80	103	2600	1630	4400	131090 / 131152XP
123,00	22,920	550	10,00	23,85	0,80	2,50	41,90	4,30	115	3700	1785	4300	160090 / 160152XP
120,00	21,040	505	12,75	23,15	0,80	2,50	34,75	3,80	103	2600	1630	4400	131090 / 131158XP
123,00	22,920	550	10,00	23,85	0,80	2,50	41,90	4,30	115	3700	1785	4300	160090 / 160158XP
123,00	22,920	550	10,00	23,85	0,80	2,50	41,90	4,30	115	3700	1785	4300	160090 / 160160P
123,00	22,920	550	10,00	23,85	0,80	2,50	41,90	4,30	115	3700	1785	4300	160090 / 160161XP
130,00	33,750	810	12,00	29,20	1,00	3,50	47,00	7,34	123	5460	2630	4200	210090 / 210170P
120,00	21,040	505	12,75	23,15	0,80	2,50	34,75	3,80	103	2600	1630	4400	131092X / 131150P
120,00	21,040	505	12,75	23,15	0,80	2,50	34,75	3,80	103	2600	1630	4400	131092X / 131152XP



**INTEGRAL SPRING CARRIER CUP (P TYPE)  
 MIT VORLASTFEDERN (TYP P)  
 BAGUE EXTERIEURE COMPORTANT DES RESSORTS DE RAPPEL (TYPE P)**



**da** - Recommended shaft abutment diameter  
 empfohlener Durchmesser des Wellen-Widerlagers  
 diamètre recommandé l'épaisseur de l'arbre

**L** - 6 equally spaced holes (diameter)  
 6 Bohrungen am Umfang  
 6 trous équidistants

**P** - Load per string (Max no. of springs 24)  
 Einzelast pro Feder (Max 24 Vorlastfedern)  
 Charge par ressort en-place (24 ressorts maxi)

**∫** - Holes for springs  
 Federbohrungen  
 Logements des ressorts

**†** - Max permissible pre load  
 Max zulässige Vorspannung  
 Précharge maxi possible

**‡** - Static Stiffness Rad.  
 Statische Steifigkeit  
 Rigidité statique

**\* -** Basic Rating 10,000hrs@500rpm  
 Belastung 10.000h@500U/min  
 Capacité 10,000h@500tr/min

**Manufacturing Tolerances** • Fertigungstoleranzen • Tolérances de fabrication

Bore d	+0,005 0
Diameter D	+0,005 0
Width T	±0,250

d	D	T	C	B	F	da	L
92,075	158,750	68,50	62,00	33,75	6,50	110	8
93,663	150,000	68,50	62,00	33,75	6,50	110	8
93,663	152,400	68,500	62,000	33,75	6,50	110	8
93,663	158,750	68,50	62,00	33,75	6,50	110	8
95,000	150,000	68,50	62,00	33,75	6,50	110	8
95,000	152,400	68,500	62,000	33,75	6,50	110	8
95,000	152,400	83,900	75,800	42,00	8,10	114	9
95,000	158,750	68,50	62,00	33,75	6,50	110	8
95,000	170,000	97,500	89,000	50,50	8,50	114	8
97,000	150,000	68,50	62,00	33,75	6,50	110	8
97,000	152,400	68,500	62,000	33,75	6,50	110	8
97,000	158,750	68,50	62,00	33,75	6,50	110	8
98,425	152,400	83,900	75,800	42,00	8,10	114	9
98,425	158,750	83,90	78,50	42,00	8,10	114	9
98,425	160,000	83,90	78,50	42,00	8,10	114	9
98,425	161,925	83,90	78,50	42,00	8,10	114	9
100,000	170,000	92,00	84,00	46,00	8,00	125	10
100,000	180,000	92,000	84,000	46,00	8,00	125	10
100,000	180,975	92,00	84,00	46,00	8,00	125	10
100,000	190,000	92,000	84,000	46,00	8,00	125	10
101,600	165,100	73,03	63,51	39,50	9,52	128	8
101,600	170,000	92,00	84,00	46,00	8,00	125	10
101,600	180,000	92,00	84,00	46,00	8,00	125	10
101,600	180,975	92,000	84,000	46,00	8,00	125	10
101,600	190,000	92,000	84,000	46,00	8,00	125	10
105,000	170,000	92,00	84,00	46,00	8,00	125	10
105,000	180,000	92,00	84,00	46,00	8,00	125	10
105,000	180,975	92,000	84,000	46,00	8,00	125	10
105,000	190,000	92,000	84,000	46,00	8,00	125	10
107,950	165,100	73,030	63,510	39,50	9,52	128	8
111,125	180,975	95,300	82,600	50,00	12,70	136	10
111,125	190,000	95,300	82,600	50,00	12,70	136	10
111,125	190,500	95,300	82,600	50,00	12,70	136	10
111,125	200,025	95,30	82,60	50,00	12,70	136	10
115,000	165,000	60,00	55,00	31,00	5,00	136	9
115,000	180,975	95,300	82,600	50,00	12,70	136	10
115,000	190,000	95,300	82,600	50,00	12,70	136	10
115,000	190,500	95,300	82,600	50,00	12,70	136	10
115,000	200,025	95,30	82,60	50,00	12,70	136	10
118,000	180,975	95,300	82,600	50,00	12,70	136	10
118,000	190,000	95,300	82,600	50,00	12,70	136	10
118,000	190,500	95,300	82,600	50,00	12,70	136	10
118,000	200,025	95,30	82,60	50,00	12,70	136	10
120,000	165,000	60,000	55,000	31,00	5,00	136	9
120,000	190,000	95,300	82,600	50,00	12,70	142	10
120,000	190,500	95,30	82,60	5,00	12,70	142	10
120,000	199,000	95,30	82,60	5,00	12,70	142	10
120,000	200,000	95,30	82,60	5,00	12,70	142	10
127,000	175,000	60,00	55,00	31,00	5,00	142	6
127,000	196,850	93,67	85,74	42,00	7,93	152	10

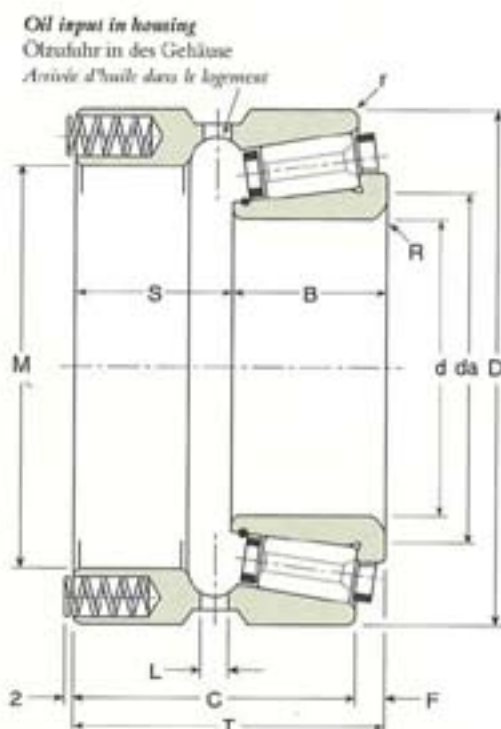


**INTEGRAL SPRING CARRIER CUP (P TYPE)  
 MIT VORLASTFEDERN (TYP P)  
 BAGUE EXTERIEURE COMPORTANT DES RESSORTS DE RAPPEL (TYPE P)**

M	P	†	§	r	R	S	Weight			*	Speed	Bearing Number	
							Gew.	‡	•			Kurzzeichen	Cup
	daN	daN	Ø	Depth			Poids	daN/µ	daN	Drehzahl	Cone	Cup	
			Tiefe	Prof.			kg			U/min	Innenring	Außenring	
										Vitesse	Cône	Couvette	
										tr/min			
										max			
120,00	21,040	505	12,75	23,15	0,80	2,50	34,75	3,80	103	2600	1630	4400	131092X / 131158XP
120,00	21,040	505	12,75	23,15	0,80	2,50	34,75	3,80	103	2600	1630	4400	131093X / 131150P
120,000	21,040	505	12,75	23,15	0,80	2,50	34,750	3,800	103	2600	1630	4400	131093X / 131152XP
120,00	21,040	505	12,75	23,15	0,80	2,50	34,75	3,80	103	2600	1630	4400	131093X / 131158XP
120,00	21,040	505	12,75	23,15	0,80	2,50	34,75	3,80	103	2600	1630	4400	131095 / 131150P
120,000	21,040	505	12,75	23,15	0,80	2,50	34,750	3,740	103	2600	1630	4400	131095 / 131152XP
123,000	22,920	550	10,00	23,85	0,80	2,50	41,900	4,500	115	3700	1785	4300	160095 / 160152XP
120,00	21,040	505	12,75	23,15	0,80	2,50	34,75	3,80	103	2600	1630	4400	131095 / 131158XP
130,000	33,750	810	12,00	29,20	1,00	3,50	47,000	7,340	123	5460	2630	4200	210095 / 210170P
120,00	21,040	505	12,75	23,15	0,80	2,50	34,75	3,80	103	2600	1630	4400	131097 / 131150P
120,000	21,040	505	12,75	23,15	0,80	2,50	34,750	3,660	103	2600	1630	4400	131097 / 131152XP
120,00	21,040	505	12,75	23,15	0,80	2,50	34,75	3,80	103	2600	1630	4400	131097 / 131158XP
123,000	22,920	550	10,00	23,85	0,80	2,50	41,900	4,300	115	3700	1785	4300	160098X / 160152XP
123,00	22,920	550	10,00	23,85	0,80	2,50	41,90	4,30	115	3700	1785	4300	160098X / 160158XP
123,00	22,920	550	10,00	23,85	0,80	2,50	41,90	4,30	115	3700	1785	4300	160098X / 160160P
123,00	22,920	550	10,00	23,85	0,80	2,50	41,90	4,30	115	3700	1785	4300	160098X / 160161XP
142,00	28,750	690	12,00	30,60	1,00	2,50	46,00	7,67	127	4645	2240	3900	180100 / 180170P
142,000	28,750	690	12,00	30,60	1,00	2,50	46,000	7,670	127	4645	2240	3900	180100 / 180180P
142,00	28,750	690	12,00	30,60	1,00	2,50	46,00	7,67	127	4645	2240	3900	180100 / 180180XP
142,000	28,750	690	12,00	30,60	1,00	2,50	46,000	9,580	127	4645	2240	3900	180100 / 180190P
136,50	25,500	612	10,00	23,15	0,80	3,00	33,53	5,68	126	3345	1990	3900	141101X / 141165XP
142,00	28,750	690	12,00	30,60	1,00	2,50	46,00	7,67	127	4645	2240	3900	180101X / 180170P
142,00	28,750	690	12,00	30,60	1,00	2,50	46,00	7,67	127	4645	2240	3900	180101X / 180180P
142,000	28,750	690	12,00	30,60	1,00	2,50	46,000	7,810	127	4645	2240	3900	180101X / 180180XP
142,000	28,750	690	12,00	30,60	1,00	2,50	46,000	9,560	127	4645	2240	3900	180101X / 180190P
142,00	28,750	690	12,00	30,60	1,00	2,50	46,00	7,67	127	4645	2240	3900	180105 / 180170P
142,00	28,750	690	12,00	30,60	1,00	2,50	46,00	7,67	127	4645	2240	3900	180105 / 180180P
142,000	28,750	690	12,00	30,60	1,00	2,50	46,000	7,580	127	4645	2240	3900	180105 / 180180XP
142,000	28,750	690	12,00	30,60	1,00	2,50	46,000	9,380	127	4645	2240	3900	180105 / 180190P
136,500	25,500	612	10,00	23,15	0,80	3,00	33,530	5,680	126	3345	1990	3900	141107X / 141165XP
146,000	32,080	770	12,00	29,70	1,00	3,50	45,300	7,030	133	4810	2495	3600	181111X / 181180XP
146,000	32,080	770	12,00	29,70	1,00	3,50	45,300	8,680	133	4810	2495	3600	181111X / 181190P
146,000	32,080	770	12,00	29,70	1,00	3,50	45,300	8,780	133	4810	2495	3600	181111X / 181190XP
146,00	32,080	770	12,00	29,70	1,00	3,50	45,30	8,68	133	4810	2495	3600	181111X / 181200XP
142,50	15,625	375	8,50	15,00	1,00	2,50	29,00	2,85	139	2490	1205	3900	105115 / 105165P
146,000	32,080	770	12,00	29,70	1,00	3,50	45,300	6,780	133	4810	2495	3600	181115 / 181180XP
146,000	32,080	770	12,00	29,70	1,00	3,50	45,300	8,430	133	4810	2495	3600	181115 / 181190P
146,000	32,080	770	12,00	29,70	1,00	3,50	45,300	8,530	133	4810	2495	3600	181115 / 181190XP
146,00	32,080	770	12,00	29,70	1,00	3,50	45,30	8,68	133	4810	2495	3600	181115 / 181200XP
146,000	32,080	770	12,00	29,70	1,00	3,50	45,300	6,570	133	4810	2495	3600	181118 / 181180XP
146,000	32,080	770	12,00	29,70	1,00	3,50	45,300	8,130	133	4810	2495	3600	181118 / 181190P
146,000	32,080	770	12,00	29,70	1,00	3,50	45,300	8,230	133	4810	2495	3600	181118 / 181190XP
146,00	32,080	770	12,00	29,70	1,00	3,50	45,30	8,68	133	4810	2495	3600	181118 / 181200XP
142,500	15,625	375	8,50	15,00	1,00	2,50	29,000	2,850	139	2490	1205	3900	105120 / 105165P
153,500	34,580	830	12,00	29,00	1,00	3,50	45,300	7,450	140	4955	2695	3500	184120 / 184190P
153,50	34,580	830	12,00	29,00	1,00	3,50	45,30	7,45	140	4955	2695	3500	184120 / 184190XP
153,50	34,580	830	12,00	29,00	1,00	3,50	45,30	7,45	140	4955	2695	3500	184120 / 184199P
153,50	34,580	830	12,00	29,00	1,00	3,50	45,30	7,45	140	4955	2695	3500	184120 / 184200P
150,00	15,625	375	8,50	15,00	1,00	2,50	29,00	2,85	139	2490	1205	3900	109127X / 109175P
162,50	35,210	845	12,00	28,80	1,00	3,00	51,67	7,42	149	4445	2735	3400	164127X / 164196XP



**INTEGRAL SPRING CARRIER CUP (P TYPE)  
 MIT VORLASTFEDERN (TYP P)  
 BAGUE EXTERIEURE COMPORTANT DES RESSORTS DE RAPPEL (TYPE P)**



**da** - Recommended shaft abutment diameter  
 empfohlener Durchmesser des Wellen-Widerlagers  
 diamètre recommandé d'appuiement de l'arbre

**L** - 6 equally spaced holes (diameter)  
 6 Bohrungen am Umfang  
 6 trous équidistants

**P** - Load per string (Max no. of springs 24)  
 Einzelast pro Feder (Max 24 Vorlastfedern)  
 Charge par ressort en place (24 ressorts maxi)

**§** - Holes for springs  
 Federbohrungen  
 Logements des ressorts

**†** - Max permissible pre-load  
 Max zulässige Vorspannung  
 Précharge maxi possible

**‡** - Static Stiffness Rad.  
 Statische Steifigkeit  
 Rigidité statique

**\* -** Basic Rating 10,000hrs@500rpm  
 Belastung 10,000h@500U/min  
 Capacité 10,000h@500tr/min

Manufacturing Tolerances • Fertigungstoleranzen • Tolérances de fabrication

Bore d	+0,005 0
Diameter D	+0,005 0
Width T	±0,250

d	D	T	C	B	F	da	L
127,000	200,025	93,67	85,74	42,00	7,93	152	10
127,000	215,000	101,00	92,00	51,00	9,00	155	10
127,000	215,900	101,000	92,000	51,00	9,00	155	10
133,350	196,850	93,670	85,740	42,00	7,93	152	10
133,350	200,025	93,67	85,74	42,00	7,93	152	10
133,350	215,000	101,00	92,00	51,00	9,00	155	10
133,350	215,900	101,000	92,000	51,00	9,00	155	10
136,525	215,000	101,00	92,00	51,00	9,00	155	10
136,525	215,900	101,000	92,000	51,00	9,00	155	10
139,700	215,000	101,00	92,00	51,00	9,00	155	10
139,700	215,900	101,00	92,00	51,00	9,00	155	10
139,700	241,300	115,000	104,000	59,00	11,00	170	12
140,000	200,000	80,150	73,000	42,00	7,15	158	10
140,000	200,025	80,15	73,00	42,00	7,15	158	10
142,875	200,000	80,15	73,00	42,00	7,15	158	10
142,875	200,025	80,15	73,00	42,00	7,15	158	10
145,000	241,300	115,000	104,000	59,00	11,00	170	12
145,000	256,000	101,00	92,00	51,00	9,00	182	12
149,225	241,300	115,00	104,00	59,00	11,00	170	12
150,000	210,000	84,000	76,000	42,00	8,00	170	10
152,400	222,250	93,100	81,200	49,00	11,90	174	12
152,400	254,000	135,950	116,900	74,00	19,05	182	12
152,400	266,700	135,95	116,90	74,00	19,05	182	12
155,575	254,000	135,95	116,90	74,00	19,05	182	12
155,575	266,700	135,95	116,90	74,00	19,05	182	12
156,000	235,000	101,000	92,000	51,00	9,00	182	12
165,100	254,000	98,48	88,96	50,00	9,52	200	10
170,000	254,000	98,480	88,960	50,00	9,52	200	10
177,800	227,013	69,240	63,480	35,00	5,76	192	10
177,800	254,000	98,48	88,96	50,00	9,52	200	10
177,800	288,925	138,125	122,250	71,00	15,875	210	12
190,500	290,000	105,00	96,00	52,00	9,00	238	12
210,000	290,000	105,00	96,00	52,00	9,00	238	12



**INTEGRAL SPRING CARRIER CUP (P TYPE)  
 MIT VORLASTFEDERN (TYP P)  
 BAGUE EXTERIEURE COMPORTANT DES RESSORTS DE RAPPEL (TYPE P)**

M	P	†	§	r	R	S	Weight			* Rad.	* Axi.	Speed rpm Drehzahl U/min Vitesse tr/min max	Bearing Number	
							Gew. Poids kg	‡	•				Kurzzeichen Symbolisation Cone Innenring Cône	Cup Aussenring Cuvette
	daN	daN	Ø	Depth Tiefe Prof.				daN/µ	daN					
162,50	35,210	845	12,00	28,80	1,00	3,00	51,67	7,42	149	4445	2735	3400	164127X	/ 164200XP
176,00	38,125	915	12,00	28,00	1,00	2,50	50,00	11,05	152	6125	2965	3100	200127X	/ 200215P
176,000	38,125	915	12,00	28,00	1,00	2,50	50,000	11,050	152	6125	2965	3100	200127X	/ 200215XP
162,500	35,210	845	12,00	28,80	1,00	3,00	51,670	7,420	149	4445	2735	3400	164133X	/ 164196XP
162,50	35,210	845	12,00	28,80	1,00	3,00	51,67	7,42	149	4445	2735	3400	164133X	/ 164200XP
176,00	38,125	915	12,00	28,00	1,00	2,50	50,00	11,05	152	6125	2965	3100	200133X	/ 200215P
176,000	38,125	915	12,00	28,00	1,00	2,50	50,000	10,550	152	6125	2965	3100	200133X	/ 200215XP
176,00	38,125	915	12,00	28,00	1,00	2,50	50,00	11,05	152	6125	2965	3100	200136X	/ 200215P
176,000	38,125	915	12,00	28,00	1,00	2,50	50,000	10,250	152	6125	2965	3100	200136X	/ 200215XP
176,00	38,125	915	12,00	28,00	1,00	2,50	50,00	11,05	152	6125	2965	3100	200139X	/ 200215P
176,000	38,125	915	12,00	28,00	1,00	2,50	50,00	11,05	152	6125	2965	3100	200139X	/ 200215XP
185,000	52,080	1250	14,25	35,80	1,00	2,50	56,000	17,700	171	8385	4060	2900	240139X	/ 240241XP
171,000	37,720	905	12,00	28,10	1,00	3,00	38,150	6,380	155	4565	2940	3100	161140	/ 161200P
171,00	37,720	905	12,00	28,10	1,00	3,00	38,15	6,38	155	4565	2940	3100	161140	/ 161200XP
171,00	37,720	905	12,00	28,10	1,00	3,00	38,15	6,38	155	4565	2940	3100	161142X	/ 161200P
171,00	37,720	905	12,00	28,10	1,00	3,00	38,15	6,38	155	4565	2940	3100	161142X	/ 161200XP
185,000	52,080	1250	14,25	35,80	1,00	2,50	56,000	17,150	171	8385	4060	2900	240145	/ 240241XP
194,00	46,250	1110	14,25	31,55	1,00	3,00	50,00	11,83	173	6725	3605	2700	203145	/ 203256P
185,00	52,080	1250	14,25	35,80	1,00	2,50	56,00	17,15	171	8385	4060	2900	240149X	/ 240241XP
179,500	40,830	980	12,00	27,25	1,00	3,00	42,000	9,100	160	4710	3185	3000	163150	/ 163210P
184,000	45,830	1100	14,25	31,65	1,00	3,50	44,100	9,080	165	5605	3575	3000	183152X	/ 183222XP
198,000	67,710	1625	24,00	47,60	1,00	7,00	61,950	21,720	191	10920	5280	2600	281152X	/ 281254XP
198,00	67,710	1625	24,00	47,60	1,00	7,00	61,95	21,72	191	10920	5280	2600	281152X	/ 281266XP
198,00	67,710	1625	24,00	47,60	1,00	7,00	61,95	21,72	191	10920	5280	2600	281155X	/ 281254XP
198,00	67,710	1625	24,00	47,60	1,00	7,00	61,95	21,72	191	10920	5280	2600	281155X	/ 281266XP
194,000	46,250	1110	14,25	31,55	1,00	3,00	50,000	11,830	173	6725	3605	2700	203156	/ 203235P
212,00	57,290	1375	14,25	34,35	1,00	3,00	48,48	12,70	191	6155	4460	2600	186165X	/ 186254XP
212,000	57,290	1375	14,25	34,35	1,00	3,00	48,480	12,700	191	6155	4460	2600	186170	/ 186254XP
201,000	22,710	545	10,00	23,90	1,00	1,50	34,240	5,070	180	3450	1770	2700	115177X	/ 115227XP
212,00	57,290	1375	14,25	34,35	1,00	3,00	48,48	12,70	191	6155	4460	2600	186177X	/ 186254XP
230,000	84,375	2025	24,00	43,60	3,00	7,00	67,125	27,200	220	12105	6580	2300	280177X	/ 280288XP
256,00	50,900	1221	12,00	31,60	1,00	3,50	53,00	14,20	214	7795	5360	2200	206190X	/ 206290P
256,00	50,900	1221	12,00	31,60	1,00	3,50	53,00	13,10	214	7795	5360	2200	206210	/ 206290P





## Gamet Bearings

*Double row bearings offer nearly twice the capacity of the equivalent single row bearing, and are therefore used in more heavily loaded applications.*

Zweireihige Lager haben in etwa die doppelte Kapazität des entsprechenden einreihigen Lagers. Sie werden deshalb bei stärker belasteten Anwendungen eingesetzt.

*Les roulements à double rangée offrent une capacité de charge presque deux fois supérieure à celle des roulements à simple rangée. En conséquence, ils sont utilisés pour les montages soumis à des efforts importants.*

*The plain outer race enables this bearing to be used in a 'floating' position to permit thermal expansion. As such it can replace a P type bearing when additional load capacity is required.*

*G type bearings can be preadjusted to give GE double row bearings. This is achieved by fitting a spacer between the inner races to give the required assembly end play or preload. The choice of setting is based upon a number of parameters such as speed, lubrication and applied loads. Spacer width is adjusted individually prior to despatch. For further advise contact Gamet Bearings.*

Die ebene Außenfläche ermöglicht es, dieses Lager 'gleitend' einzubauen, um Wärmedehnung auszugleichen.

Somit kann es ein P-Lager ersetzen, falls zusätzliche Radialkräfte aufgenommen werden müssen.

G-Lager können als zweireihige Lager in Ausführung GE voreingestellt geliefert werden. Durch einen Distanzring - der zwischen die beiden Innenringe eingepasst wird - kann das Lager mit Vorspannung oder Spiel versehen werden. Die Wahl der Einstellung ist abhängig von verschiedenen Faktoren, wie Geschwindigkeit, der Schmierung und der Belastung usw. Die Breite des Distanzringes wird vor Auslieferung des Lagers individuell eingestellt, für weitere Beratung bitten wir Sie, sich an Gamet Bearings zu wenden.

*La bague extérieure lisse permet d'utiliser ce roulement en position flottante, ce qui autorise la dilatation thermique. Tel quel, il peut être utilisé à la place d'un roulement de type P, quand une capacité de charge supérieure est nécessaire.*

*Les roulements de type G peuvent être pré réglés pour obtenir des roulements à double rangée GE. Ceci est obtenu en plaçant une entretoise entre les bagues intérieures afin d'avoir dans le montage le jeu final ou la précharge requis. Le choix du pré réglage dépend d'un certain nombre de paramètres tels que - vitesse, lubrification et charges appliquées. La largeur de l'entretoise est rectifiée individuellement, avant livraison. Pour de plus amples informations, veuillez consulter Gamet Bearings.*





## Gamet Bearings

*Double row bearings offer nearly twice the capacity of the equivalent single row bearing, and are therefore used in more heavily loaded applications.*

*Zweireihige Lager haben in etwa die doppelte Kapazität des entsprechenden einreihigen Lagers. Sie werden deshalb bei stärker belasteten Anwendungen eingesetzt.*

*Les roulements à double rangée offrent une capacité de charge presque deux fois supérieure à celle des roulements à simple rangée. En conséquence, ils sont utilisés pour les montages soumis à des efforts importants.*

*This double row bearing has a flanged outer ring which locates the shaft axially. This can also simplify housing machining operations and overall design.*

*H type bearings can be preadjusted to give HE double row bearings. This is achieved by fitting a spacer between the inner races to give the required assembly end play or preload. The choice of setting is based upon a number of parameters such as speed, lubrication and applied loads. Spacer width is adjusted individually prior to despatch.*

*For further advice contact Gamet Bearings.*

Dieses zweireihige Lager hat einen Aussenring mit Bund, der die Spindel axial fixiert. Somit kann die Bearbeitung des Gehäuses und der ganzen Baugruppe vereinfacht werden.

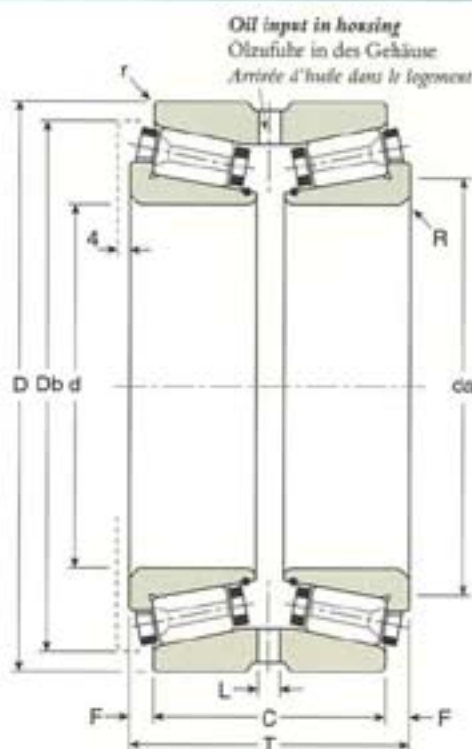
H-Lager können als zweireihige Lager in Ausführung HE voreingestellt geliefert werden. Durch einen Distanzring - der zwischen die beiden Innenringe eingepasst wird - kann das Lager mit Vorspannung oder Spiel versehen werden. Die Wahl der Einstellung ist abhängig von verschiedenen Faktoren, wie Geschwindigkeit, der Schmierung und der Belastung usw. Die Breite des Distanzringes wird vor Auslieferung des Lagers individuell eingestellt, für weitere Beratung bitten wir Sie, sich an Gamet Bearings zu wenden.

*Ce roulement à double rangée a une bague extérieure avec collerette qui positionne l'arbre axialement. Cela permet également de simplifier les opérations d'usinage du logement et la conception d'ensemble.*

*Les roulements de type H peuvent être pré réglés pour obtenir des roulements à double rangée HE. Ceci est obtenu en plaçant une entretoise entre les bagues intérieures afin d'avoir dans le montage le jeu final ou la précharge requis. Le choix du pré réglage dépend d'un certain nombre de paramètres tels que - vitesse, lubrification et charges appliquées. La largeur de l'entretoise est rectifiée individuellement, avant livraison. Pour de plus amples informations, veuillez consulter Gamet Bearings.*

**FLANGED CUP (H TYPE)  
AUSSENRING MIT BUND (TYP H)  
BAGUE EXTERIEURE A COLLETTTE (TYPE H)**

**PLAIN CUP (G TYPE)  
AUSSENRING OHNE BUND (TYP G)  
BAGUE EXTERIEURE SANS COLLETTTE (TYPE G)**



- da** – Recommended shaft abutment diameter  
empfohlener Durchmesser des Wellen-Widerlagens  
diamètre recommandé d'épaulement de l'arbre
- L** – 6 equally spaced holes (diameter)  
6 Bohrungen am Umfang  
6 trous équidistants
- db** – Recommended housing abutment diameter  
empfohlener Durchmesser des Gehäuse-Widerlagens  
diamètre recommandé d'épaulement du logement
- ‡** – Static Stiffness  
Statische Steifigkeit  
Rigidité statique
- \*** – Basic Rating 10,000hrs@500rpm  
Belastung 10,000h@500U/min  
Capacité 10,000h@500tr/min

Manufacturing Tolerances • Fertigungstoleranzen • Tolerances de fabrication

	d ≤ 180mm	d > 180mm
Bore d	+0,005 0	+0,010 0
Diameter D	+0,005 0	+0,010 0
Width T	±0,500	±0,500

d	D	T	C	F	da
25,000	52,000	43,00	36,500	3,250	34
30,000	62,000	51,00	42,500	4,250	40
30,000	66,675	52,000	42,480	4,76	44
30,000	68,000	52,000	42,480	4,76	44
31,750	72,000	57,000	46,500	5,25	45
31,750	76,200	57,000	46,500	5,25	45
31,750	80,000	57,000	46,500	5,25	45
33,338	66,675	52,00	42,480	4,760	44
33,338	68,000	52,000	42,480	4,76	44
34,925	72,000	57,000	46,500	5,25	45
34,925	76,200	57,000	46,500	5,25	45
34,925	80,000	57,000	46,500	5,25	45
35,000	66,675	52,00	42,480	4,760	44
35,000	68,000	52,00	42,480	4,760	44
35,000	72,000	57,00	46,500	5,250	45
35,000	76,200	57,000	46,500	5,25	45
35,000	80,000	57,000	46,500	5,25	45
36,000	72,000	42,00	36,500	2,750	48
38,100	76,000	57,000	45,500	5,75	52
38,100	76,200	57,000	45,500	5,75	52
38,100	80,000	57,000	45,500	5,75	52
40,000	76,000	57,00	45,500	5,750	52
40,000	76,200	57,000	45,500	5,75	52
40,000	80,000	57,00	45,500	5,750	52
40,000	85,000	55,00	48,660	3,170	55
41,275	76,000	57,000	45,500	5,75	52
41,275	76,200	57,000	45,500	5,75	52
41,275	80,000	57,000	45,500	5,75	52
41,275	85,000	55,000	48,660	3,17	55
44,450	90,000	64,000	51,300	6,35	62
44,450	93,266	64,000	51,300	6,35	62
44,450	85,000	55,000	48,660	3,17	55
44,450	85,000	62,000	55,660	3,17	55
44,450	88,900	62,000	55,660	3,17	55
45,000	85,000	55,00	48,660	3,170	55
45,000	85,000	62,00	55,660	3,170	55
45,000	88,900	62,000	55,660	3,17	55
50,000	90,000	64,00	51,300	6,350	62
50,000	93,266	64,000	51,300	6,35	62
50,000	96,838	65,000	54,000	5,5	70
50,000	98,425	65,000	54,000	5,5	70
50,000	100,000	65,00	54,000	5,500	70
50,800	90,000	64,000	51,300	6,35	62
50,800	96,838	65,000	54,000	5,5	70
50,800	98,425	65,000	54,000	5,5	70
50,800	100,000	65,000	54,000	5,5	70
53,975	96,838	65,000	54,000	5,5	70
53,975	98,425	65,000	54,000	5,5	70
53,975	100,000	65,000	54,000	5,5	70
55,000	96,838	65,000	54,000	5,5	70

Important note: For double row bearings the bore of the rear cone (marked 'B' track) is 0,002 to 0,004 mm larger than the 'A' track cone bore. This reduces the level of tight fit to facilitate adjustment of the bearing.

Wichtiger Hinweis: Bei zweireihigen Lagern ist die Bohrung des hinteren Innenrings (Markierung 'B-Laufbahn') 0,002 bis 0,004mm grösser als die Bohrung der 'A'-Laufbahn. Dies erweitert den Sitz der Passung und erleichtert das Einstellen des Lagers.



**DOUBLE ROW BEARINGS**  
**ZWEIREIHIGES KEGELROLLENLAGER**  
**ROULEMENTS A DOUBLE RANGÉE DE ROULEAUX**

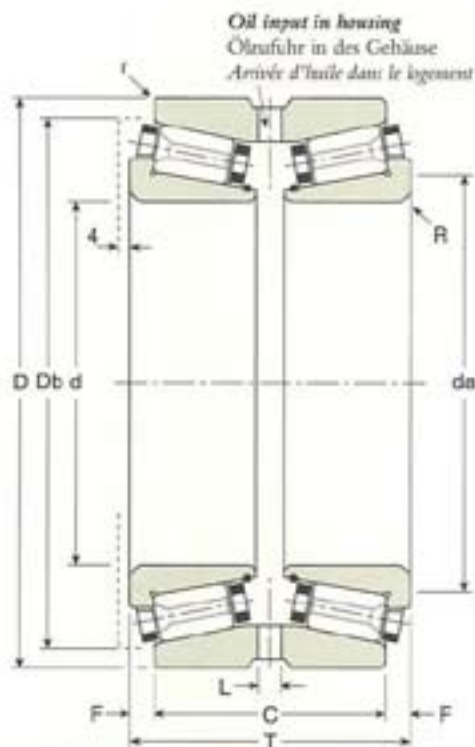
**PLAIN CUP (G TYPE)**  
**AUSSENRING OHNE BUND (TYP G)**  
**BAGUE EXTERIEURE SANS COLLETTTE (TYPE G)**

L	db	r	R	Weight		Speed		Bearing Number		Cone Innenring Cône	Cup Ausseiring Cuvette
				Gew.	kg	rpm	U/min	Kurzzeichen	Symbolisation		
				Poids	kg	Drehzahl	Vitesse				
				daN/μ	daN	tr/min	tr/min				
				Rad.	Axi.	Rad.	Axi.	max			
5	49,00	0,80	1,50	0,460	54	4	850	210	13300	74025	/ 74052G
5	58,00	0,80	1,50	0,640	84	7	1250	345	11600	70030	/ 70062G
5	62,50	0,50	1,50	0,78	84	7	1410	405	10400	80030	/ 80066XG
5	62,50	0,50	1,50	0,78	84	7	1410	405	10400	80030	/ 80068G
5	68,00	0,80	2,00	0,825	94	7	2045	545	9600	100031X	/ 100072G
5	68,00	0,80	2,00	0,825	94	7	2045	545	9600	100031X	/ 100076XG
5	68,00	0,80	2,00	0,825	94	7	2045	545	9600	100031X	/ 100080G
5	62,50	0,50	1,50	0,780	84	7	1410	405	10400	80033X	/ 80066XG
5	62,50	0,50	1,50	0,78	84	7	1410	405	10400	80033X	/ 80068G
5	68,00	0,80	2,00	0,825	94	7	2045	545	9600	100034X	/ 100072G
5	68,00	0,80	2,00	0,825	94	7	2045	545	9600	100034X	/ 100076XG
5	68,00	0,80	2,00	0,825	94	7	2045	545	9600	100034X	/ 100080G
5	62,50	0,50	1,50	0,720	84	7	1410	405	10400	80035	/ 80066XG
5	62,50	0,50	1,50	0,75	84	7	1410	405	10400	80035	/ 80068G
5	68,00	0,80	2,00	0,825	94	7	2045	545	9600	100035	/ 100072G
5	68,00	0,80	2,00	0,825	94	7	2045	545	9600	100035	/ 100076XG
5	68,00	0,80	2,00	0,825	94	7	2045	545	9600	100035	/ 100080G
5	75,00	0,80	2,00	0,85	102	9	2175	630	8800	101038X	/ 101076G
5	75,00	0,80	2,00	0,85	102	9	2175	630	8800	101038X	/ 101076XG
5	75,00	0,80	2,00	0,85	102	9	2175	630	8800	101038X	/ 101080G
5	75,00	0,80	2,00	0,850	102	9	2175	630	8800	101040	/ 101076G
5	75,00	0,80	2,00	0,85	102	9	2175	630	8800	101040	/ 101076XG
5	75,00	0,80	2,00	1,025	102	9	2175	630	8800	101040	/ 101080G
6	81,00	0,80	2,00	1,190	88	7	2190	600	8200	112040	/ 112085G
5	75,00	0,80	2,00	0,85	102	9	2175	630	8800	101041X	/ 101076G
5	75,00	0,80	2,00	0,85	102	9	2175	630	8800	101041X	/ 101076XG
5	75,00	0,80	2,00	0,85	102	9	2175	630	8800	101041X	/ 101080G
6	81,00	0,80	2,00	1,07	88	7	2190	600	8200	112041X	/ 112085G
7	86,00	0,80	2,00	1,33	120	11	2805	830	7400	111044X	/ 111090G
7	86,00	0,80	2,00	1,33	120	11	2805	830	7400	111044X	/ 111093XG
6	81,00	0,80	2,00	1,07	88	7	2190	600	8200	112044X	/ 112085G
6	81,00	0,80	2,00	1,17	112	9	2680	730	8200	119044X	/ 119085G
6	81,00	0,80	2,00	1,17	112	9	2680	730	8200	119044X	/ 119088XG
6	81,00	0,80	2,00	1,070	88	7	2190	600	8200	112045	/ 112085G
6	81,00	0,80	2,00	1,170	112	9	2680	730	8200	119045	/ 119085G
6	81,00	0,80	2,00	1,17	112	9	2680	730	8200	119045	/ 119088XG
7	86,00	0,80	3,00	1,330	120	11	2805	830	7400	111050	/ 111090G
7	86,00	0,80	2,00	1,33	120	11	2805	830	7400	111050	/ 111093XG
7	95,00	0,80	2,00	1,945	136	13	3070	990	6900	110050	/ 110096XG
7	95,00	0,80	2,00	1,945	136	13	3070	990	6900	110050	/ 110098XG
7	95,00	0,80	2,00	1,945	136	13	3070	990	6900	110050	/ 110100G
7	86,00	0,80	2,00	1,33	120	11	2805	830	7400	111050X	/ 111090G
7	95,00	0,80	2,00	1,945	136	13	3070	990	6900	110050X	/ 110096XG
7	95,00	0,80	2,00	1,945	136	13	3070	990	6900	110050X	/ 110098XG
7	95,00	0,80	2,00	1,945	136	13	3070	990	6900	110050X	/ 110100G
7	95,00	0,80	2,00	1,945	136	13	3070	990	6900	110053X	/ 110096XG
7	95,00	0,80	2,00	1,945	136	13	3070	990	6900	110053X	/ 110098XG
7	95,00	0,80	2,00	1,945	136	13	3070	990	6900	110053X	/ 110100G
7	95,00	0,80	2,00	1,945	136	13	3070	990	6900	110055	/ 110096XG

*Note importante: Pour les roulements à double rangée, l'ajustage du cône arrière (marqué 'B') est plus grand de 0,002 à 0,004mm que l'ajustage du cône marqué 'A'. Ceci réduit le serrage de l'ajustement pour faciliter le montage du roulement.*



**PLAIN CUP (G TYPE)  
AUSSERUNG OHNE BUND (TYPE G)  
BAGUE EXTERIEURE SANS COLLETTTE (TYPE G)**



- da - Recommended shaft abutment diameter  
empfohlener Durchmesser des Wellen-Widerlagers  
diamètre recommandé d'épaulement de l'arbre
- L - 6 equally spaced holes (diameter)  
6 Bohrungen am Umfang  
6 trous équidistants
- db - Recommended housing abutment diameter  
empfohlener Durchmesser des Gehäuse-Widerlagers  
diamètre recommandé d'épaulement du logement
- ‡ - Static Stiffness  
Statische Steifigkeit  
Rigidité statique
- \* - Basic Rating 10,000h@500rpm  
Belastung 10,000h@500U/min  
Capacité 10,000h@500tr/min

Manufacturing Tolerances • Fertigungstoleranzen • Tolérances de fabrication

	d ≤ 180mm	d > 180mm
Bore d	+0,005 0	+0,010 0
Diameter D	+0,005 0	+0,010 0
Width T	±0,500	±0,500

d	D	T	C	F	da
55,000	98,425	65,000	54,000	5,5	70
55,000	100,000	65,00	54,000	5,500	70
57,150	96,838	65,000	54,000	5,5	70
57,150	98,425	65,000	54,000	5,5	70
57,150	100,000	65,000	54,000	5,5	70
57,150	100,000	58,000	46,880	5,56	72
57,150	101,600	58,000	46,880	5,56	72
57,150	110,000	73,000	60,300	6,35	75
57,150	112,712	73,000	60,300	6,35	75
60,000	100,000	58,00	46,880	5,560	72
60,000	101,600	58,000	46,880	5,56	72
60,000	110,000	73,00	60,300	6,350	75
60,000	112,712	73,000	60,300	6,35	75
60,000	120,000	71,000	59,880	5,56	84
60,000	127,000	71,000	59,880	5,56	84
60,325	100,000	58,000	46,880	5,56	72
60,325	101,600	58,000	46,880	5,56	72
63,500	110,000	73,00	60,300	6,350	75
63,500	120,000	71,000	59,880	5,56	84
63,500	127,000	71,000	59,880	5,56	84
65,000	120,000	71,00	59,880	5,560	84
65,000	127,000	71,000	59,880	5,56	84
69,850	112,712	73,000	60,300	6,35	86
69,850	120,000	71,00	59,880	5,560	84
69,850	120,000	89,00	73,120	7,940	84
69,850	127,000	71,000	59,880	5,56	84
70,000	112,712	73,00	60,300	6,350	86
70,000	120,000	71,00	59,880	5,560	84
70,000	127,000	71,000	59,880	5,56	84
73,025	120,000	64,000	49,700	7,15	90
73,025	120,650	64,000	49,700	7,15	90
73,025	121,444	64,000	49,700	7,15	90
73,025	123,825	64,000	49,700	7,15	90
75,000	120,000	64,000	49,700	7,15	90
75,000	120,650	64,000	49,700	7,15	90
75,000	121,444	64,000	49,700	7,15	90
75,000	123,825	64,000	49,700	7,15	90
75,000	127,000	73,000	60,500	6,25	92
75,000	130,000	73,00	60,500	6,250	92
75,000	133,350	73,000	60,500	6,25	92
75,000	136,525	73,000	60,500	6,25	92
76,200	120,000	64,000	49,700	7,15	90
76,200	120,650	64,000	49,700	7,15	90
76,200	123,825	64,000	49,700	7,15	90
76,200	127,000	73,000	60,500	6,25	92
76,200	130,000	73,000	60,500	6,25	92
76,200	133,350	73,000	60,500	6,25	92
76,200	136,525	73,000	60,500	6,25	92
77,788	120,000	64,000	49,700	7,15	90
77,788	120,650	64,000	49,700	7,15	90

Important note: For double row bearings the bore of the rear one (marked 'B' track) is 0,002 to 0,004 mm larger than the 'A' track one here. This reduces the level of tight fit to facilitate adjustment of the bearing.

Wichtiger Hinweis: Bei zweireihigen Lagern ist die Bohrung des hinteren Innenrings (Markierung 'B-Laufbahn') 0,002 bis 0,004mm größer als die Bohrung der 'A'-Laufbahn. Dies erweitert den Sitz der Passung und erleichtert das Einstellen des Lagers.



**DOUBLE ROW BEARINGS**  
**ZWEIREIHIGES KEGELROLLENLAGER**  
**ROULEMENTS A DOUBLE RANGÉE DE ROULEAUX**

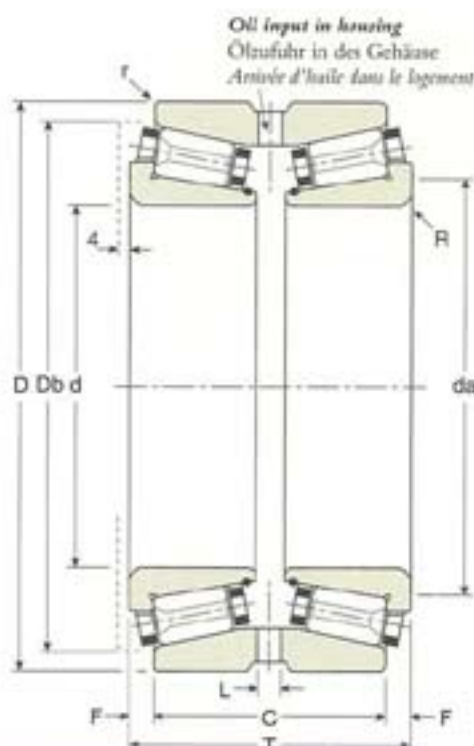
**PLAIN CUP (G TYPE)**  
**AUSSENRING OHNE BUND (TYP G)**  
**BAGUE EXTERIEURE SANS COLLETTTE (TYPE G)**

L	db	r	R	Weight		Speed		Bearing Number		Drehzahl U/min	Kurzzeichen		
				Gew.	‡	rpm	Symbolisation						
				Poids	daN/μ	tr/min	Cone	Cup					
				kg	Rad. Axi.	Rad. Axi.	Innenring	Aussenring					
										Cône		Coeurte	
												max	
7	95,00	0,80	2,00	1,945	136	13	3070	990	6900	110055	/	110098XG	
7	95,00	0,80	2,00	1,765	136	13	3070	990	6900	110055	/	110100G	
7	95,00	0,80	2,00	1,945	136	13	3070	990	6900	110057X	/	110096XG	
7	95,00	0,80	2,00	1,945	136	13	3070	990	6900	110057X	/	110098XG	
7	95,00	0,80	2,00	1,945	136	13	3070	990	6900	110057X	/	110100G	
7	96,00	0,80	2,00	1,825	136	13	3085	1020	6600	113057X	/	113100G	
7	96,00	0,80	2,00	1,825	136	13	3085	1020	6600	113057X	/	113101XG	
8	105,00	0,80	2,50	2,39	156	11	3815	950	6200	120057X	/	120110G	
8	105,00	0,80	2,50	2,39	156	11	3815	950	6200	120057X	/	120112XG	
7	96,00	0,80	2,00	1,825	136	13	3085	1020	6600	113060	/	113100G	
7	96,00	0,80	2,00	1,825	136	13	3085	1020	6600	113060	/	113101XG	
8	105,00	0,80	2,50	2,390	156	11	3815	950	6200	120060	/	120110G	
8	105,00	0,80	2,50	2,39	156	11	3815	950	6200	120060	/	120112XG	
8	115,00	0,80	2,50	2,86	164	12	4290	1100	5700	130060	/	130120G	
8	115,00	0,80	2,50	2,86	164	12	4290	1100	5700	130060	/	130127G	
7	96,00	0,80	2,00	1,825	136	13	3085	1020	6600	113060X	/	113100G	
7	96,00	0,80	2,00	1,825	136	13	3085	1020	6600	113060X	/	113101XG	
8	105,00	0,80	2,50	2,210	156	11	3815	950	6200	120063X	/	120110G	
8	115,00	0,80	2,50	2,86	164	12	4290	1100	5700	130063X	/	130120G	
8	115,00	0,80	2,50	2,86	164	12	4290	1100	5700	130063X	/	130127G	
8	115,00	0,80	2,50	2,860	164	12	4290	1100	5700	130065	/	130120G	
8	115,00	0,80	2,50	2,86	164	12	4290	1100	5700	130065	/	130127G	
8	109,00	0,80	2,50	2,015	164	13	3980	1045	5800	124069X	/	124112XG	
8	115,00	0,80	2,50	2,610	164	12	4290	1100	5700	130069X	/	130120G	
8	115,00	0,80	3,57	2,730	216	16	5550	1405	5700	135069X	/	135120G	
8	115,00	0,80	2,50	2,86	164	12	4290	1100	5700	130069X	/	130127G	
8	109,00	0,80	2,50	2,015	164	13	3980	1045	5800	124070	/	124112XG	
8	115,00	0,80	2,50	2,640	164	12	4290	1100	5700	130070	/	130120G	
8	115,00	0,80	2,50	2,86	164	12	4290	1100	5700	130070	/	130127G	
8	115,00	0,80	2,50	2,35	140	12	3520	980	5500	123073X	/	123120G	
8	115,00	0,80	2,50	2,35	140	12	3520	980	5500	123073X	/	123120XG	
8	115,00	0,80	2,50	2,35	140	12	3520	980	5500	123073X	/	123121XG	
8	115,00	0,80	2,50	2,35	140	12	3520	980	5500	123073X	/	123123XG	
8	115,00	0,80	2,50	2,25	140	12	3520	980	5500	123075	/	123120G	
8	115,00	0,80	2,50	2,25	140	12	3520	980	5500	123075	/	123120XG	
8	115,00	0,80	2,50	2,25	140	12	3520	980	5500	123075	/	123121XG	
8	115,00	0,80	2,50	2,25	140	12	3520	980	5500	123075	/	123123XG	
8	125,00	0,80	2,50	3,23	180	15	4645	1260	5300	133075	/	133127G	
8	125,00	0,80	2,50	3,230	180	15	4645	1260	5300	133075	/	133130G	
8	125,00	0,80	2,50	3,23	180	15	4645	1260	5300	133075	/	133133XG	
8	125,00	0,80	2,50	3,23	180	15	4645	1260	5300	133075	/	133136XG	
8	115,00	0,80	2,50	2,25	140	12	3520	980	5500	123076X	/	123120G	
8	115,00	0,80	2,50	2,25	140	12	3520	980	5500	123076X	/	123120XG	
8	115,00	0,80	2,50	2,25	140	12	3520	980	5500	123076X	/	123123XG	
8	125,00	0,80	2,50	3,23	180	15	4645	1260	5300	133076X	/	133127G	
8	125,00	0,80	2,50	3,23	180	15	4645	1260	5300	133076X	/	133130G	
8	125,00	0,80	2,50	3,23	180	15	4645	1260	5300	133076X	/	133133XG	
8	125,00	0,80	2,50	3,23	180	15	4645	1260	5300	133076X	/	133136XG	
8	115,00	0,80	2,50	2,25	140	12	3520	980	5500	123077X	/	123120G	
8	115,00	0,80	2,50	2,25	140	12	3520	980	5500	123077X	/	123120XG	

*Note importante: Pour les roulements à double rangée, l'ajustage du cône arrière (marqué 'B') est plus grand de 0,002 à 0,004mm que l'ajustage du cône marqué 'A'. Ceci réduit le serrage de l'ajustement pour faciliter le montage du roulement.*



**PLAIN CUP (G TYPE)  
AUSSENRING OHNE BUND (TYPE G)  
BAGUE EXTERIEURE SANS COLLETTTE (TYPE G)**



- da** - Recommended shaft abutment diameter  
empfohlener Durchmesser des Wellen-Widerlagers  
diamètre recommandé d'épaulement de l'arbre
- L** - 6 equally spaced holes (diameter)  
6 Bohrungen im Umfang  
6 trous équidistants
- db** - Recommended housing abutment diameter  
empfohlener Durchmesser des Gehäuse-Widerlagers  
diamètre recommandé d'épaulement du logement
- ‡** - Static Stiffness  
Statische Steifigkeit  
Rigidité statique
- \*** - Basic Rating 10,000h@500rpm  
Belastung 10,000h@500U/min  
Capacité 10,000h@500tr/min

Manufacturing Tolerances • Fertigungstoleranzen • Tolérances de fabrication

	d ≤ 180mm	d > 180mm
Bore d	+0,005 0	+0,010 0
Diameter D	+0,005 0	+0,010 0
Width T	±0,500	±0,500

d	D	T	C	F	da
77,788	121,444	64,000	49,700	7,15	90
77,788	123,825	64,000	49,700	7,15	90
80,000	140,000	85,00	69,140	7,930	100
80,962	133,350	74,000	58,120	7,94	102
82,550	133,350	74,000	58,120	7,94	102
82,550	136,525	74,000	58,12	7,94	102
82,550	140,000	85,00	69,140	7,930	100
84,138	133,350	74,000	58,120	7,94	102
84,138	136,525	74,000	58,120	7,94	102
85,000	140,000	85,00	69,140	7,930	100
85,000	170,000	106,000	89,000	8,50	114
85,725	133,350	74,000	58,120	7,94	102
85,725	136,525	74,000	58,120	7,94	102
88,900	133,350	74,000	58,120	7,94	102
88,900	136,525	74,000	58,120	7,94	102
90,000	133,350	76,00	60,120	7,940	105
90,000	170,000	106,000	89,000	8,50	114
90,000	150,000	75,000	62,000	6,50	110
90,000	152,400	75,000	62,000	6,50	110
90,000	158,750	75,000	62,000	6,50	110
90,000	152,400	92,000	75,800	8,10	114
90,000	158,750	92,000	75,800	8,10	114
90,000	160,000	92,000	75,800	8,10	114
90,000	161,925	92,000	75,800	8,10	114
92,075	150,000	75,000	62,000	6,50	110
92,075	152,400	75,000	62,000	6,50	110
92,075	158,750	75,000	62,000	6,50	110
93,663	152,400	75,00	62,000	6,500	110
93,663	150,000	75,000	62,000	6,50	110
93,663	158,750	75,000	62,000	6,50	110
95,000	150,000	75,000	62,000	6,50	110
95,000	152,400	75,00	62,000	6,500	110
95,000	158,750	75,000	62,000	6,50	110
95,000	170,000	106,00	89,000	8,500	114
97,000	152,400	75,00	62,000	6,500	110
97,000	150,000	75,000	62,000	6,50	110
97,000	158,750	75,000	62,000	6,50	110
98,425	152,400	92,00	75,800	8,100	114
98,425	158,750	92,000	75,800	8,10	114
98,425	160,000	92,000	75,800	8,10	114
98,425	161,925	92,000	75,800	8,10	114
100,000	170,000	100,000	84,000	8,00	125
100,000	180,000	100,00	84,000	8,000	125
100,000	180,975	100,000	84,000	8,00	125
100,000	190,000	100,00	84,000	8,000	125
101,600	165,100	87,000	67,960	9,32	128
101,600	170,000	100,000	84,000	8,00	125
101,600	180,000	100,000	84,000	8,00	125
101,600	180,975	100,00	84,000	8,000	125
101,600	190,000	100,00	84,000	8,000	125

Important note: For double row bearings the bore of the rear cone (marked 'B' track) is 0,002 to 0,004 mm larger than the 'A' track cone bore. This reduces the level of tight fit to facilitate adjustment of the bearing.

Wichtiger Hinweis: Bei zweireihigen Lagern ist die Bohrung des hinteren Innenrings (Markierung 'B-Laufbahn') 0,002 bis 0,004mm grösser als die Bohrung der 'A'-Laufbahn. Dies erweitert den Sitz der Passung und erleichtert das Einstellen des Lagers.



DOUBLE ROW BEARINGS  
ZWEIREIHIGES KEGELROLLENLAGER  
ROULEMENTS A DOUBLE RANGÉE DE ROULEAUX

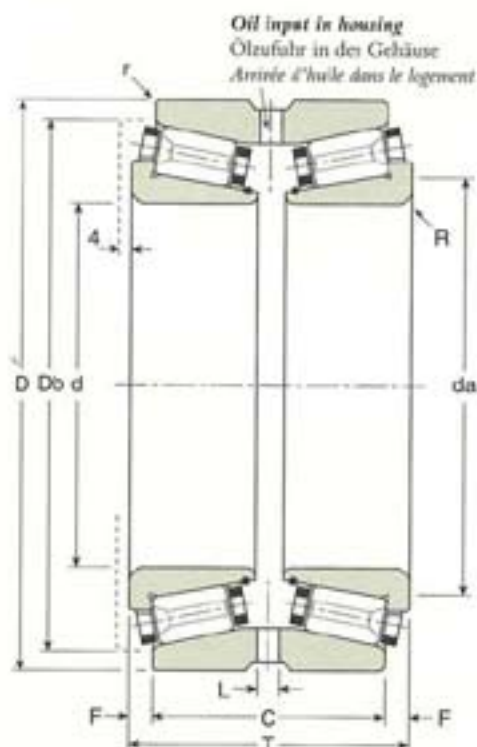
**PLAIN CUP (G TYPE)  
AUSSENRING OHNE BUND (TYP G)  
BAGUE EXTERIEURE SANS COLLERETTE (TYPE G)**

L	db	r	R	Weight		Speed				Bearing Number	
				Gew.	‡	rpm		Kurzzeichen			
				Poids	*	Drehzahl	Symbolisation				
				kg	daN/μ	U/min	Cone	Cup			
			Rad.	Axi.	Rad.	Axi.	max	Innenring	Aussenring		
								Vitesse	Cône	Aussenring	
								tr/mm	Côte	Cavette	
8	115,00	0,80	2,50	2,25	140	12	3520	980	5500	123077X	/ 123121XG
8	115,00	0,80	2,50	2,25	140	12	3520	980	5500	123077X	/ 123123XG
8	135,00	0,80	3,00	4,345	200	15	5685	1410	4900	140080	/ 140140G
8	127,00	0,80	2,50	2,25	198	19	4650	1425	4900	126080X	/ 126133XG
8	127,00	0,80	2,50	2,25	198	19	4650	1425	4900	126082X	/ 126133XG
8	127,00	0,80	2,50	2,25	198	19	4650	1425	4900	126082X	/ 126136XG
8	135,00	0,80	3,00	4,145	200	15	5685	1410	4900	140082X	/ 140140G
8	127,00	0,80	2,50	2,40	198	19	4650	1425	4900	126084X	/ 126133XG
8	127,00	0,80	2,50	2,40	198	19	4650	1425	4900	126084X	/ 126136XG
8	135,00	0,80	3,00	3,945	200	15	5685	1410	4900	140085	/ 140140G
8	160,00	1,00	3,50	8,345	246	18	10640	2630	4200	210085	/ 210170G
8	127,00	0,80	2,50	2,40	198	19	4650	1425	4900	126085X	/ 126133XG
8	127,00	0,80	2,50	2,40	198	19	4650	1425	4900	126085X	/ 126136XG
8	127,00	0,80	2,50	2,40	198	19	4650	1425	4900	126088X	/ 126133XG
8	127,00	0,80	2,50	2,40	198	19	4650	1425	4900	126088X	/ 126136XG
8	129,00	0,80	2,50	3,900	204	19	4275	1315	4800	117090	/ 117133XG
8	160,00	1,00	3,50	8,345	246	18	10640	2630	4200	210090	/ 210170G
8	146,00	0,80	2,50	4,625	206	20	5115	1630	4400	131090	/ 131150G
8	146,00	0,80	2,50	4,625	206	20	5115	1630	4400	131090	/ 131152XG
8	146,00	0,80	2,50	4,625	206	20	5115	1630	4400	131090	/ 131158XG
9	148,00	0,80	2,50	4,95	230	17	7275	1785	4300	160090	/ 160152XG
9	148,00	0,80	2,50	4,95	230	17	7275	1785	4300	160090	/ 160158XG
9	148,00	0,80	2,50	4,95	230	17	7275	1785	4300	160090	/ 160160G
9	148,00	0,80	2,50	4,95	230	17	7275	1785	4300	160090	/ 160161XG
8	146,00	0,80	2,50	4,625	206	20	5115	1630	4400	131092X	/ 131150G
8	146,00	0,80	2,50	4,625	206	20	5115	1630	4400	131092X	/ 131152XG
8	146,00	0,80	2,50	4,625	206	20	5115	1630	4400	131092X	/ 131158XG
8	146,00	0,80	2,50	4,625	206	20	5115	1630	4400	131093X	/ 131152XG
8	146,00	0,80	2,50	4,625	206	20	5115	1630	4400	131093X	/ 131150G
8	146,00	0,80	2,50	4,625	206	20	5115	1630	4400	131093X	/ 131158XG
8	146,00	0,80	2,50	4,625	206	20	5115	1630	4400	131095	/ 131150G
8	146,00	0,80	2,50	4,505	206	20	5115	1630	4400	131095	/ 131152XG
8	146,00	0,80	2,50	4,625	206	20	5115	1630	4400	131095	/ 131158XG
8	160,00	1,00	2,50	8,345	246	18	10640	2630	4200	210095	/ 210170G
8	146,00	0,80	2,50	4,345	206	20	5115	1630	4400	131097	/ 131152XG
8	146,00	0,80	2,50	4,625	206	20	5115	1630	4400	131097	/ 131150G
8	146,00	0,80	2,50	4,625	206	20	5115	1630	4400	131097	/ 131158XG
9	148,00	0,80	2,50	4,950	230	17	7275	1785	4300	160098X	/ 160152XG
9	148,00	0,80	2,50	4,95	230	17	7275	1785	4300	160098X	/ 160158XG
9	148,00	0,80	2,50	4,95	230	17	7275	1785	4300	160098X	/ 160160G
9	148,00	0,80	2,50	4,95	230	17	7275	1785	4300	160098X	/ 160161XG
10	170,00	1,00	2,50	11,00	254	19	9100	2240	3900	180100	/ 180170G
10	170,00	1,00	2,50	9,100	254	19	9100	2240	3900	180100	/ 180180G
10	170,00	1,00	2,50	11,00	254	19	9100	2240	3900	180100	/ 180180XG
10	170,00	1,00	2,50	11,000	254	19	9100	2240	3900	180100	/ 180190G
8	160,00	0,80	3,00	9,16	252	23	6595	1990	3900	141101X	/ 141165XG
10	170,00	1,00	2,50	11,00	254	19	9100	2240	3900	180101X	/ 180170G
10	170,00	1,00	2,50	11,00	254	19	9100	2240	3900	180101X	/ 180180G
10	170,00	1,00	2,50	9,280	254	19	9100	2240	3900	180101X	/ 180180XG
10	170,00	1,00	2,50	10,960	254	19	9100	2240	3900	180101X	/ 180190G

Note importante: Pour les roulements à double rangée, l'ajustage du cône arrière (marqué 'B') est plus grand de 0,002 à 0,004mm que l'ajustage du cône marqué 'A'. Ceci réduit le serrage de l'ajustement pour faciliter le montage du roulement.



**PLAIN CUP (G TYPE)  
AUSSENRING OHNE BUND (TYP G)  
BAGUE EXTERIEURE SANS COLLERETTE (TYPE G)**



- da** - Recommended shaft abutment diameter  
empfohlener Durchmesser des Wellen-Widerlagers  
diamètre recommandé d'appuiement de l'arbre
- L** - 6 equally spaced holes (diameters)  
6 Bohrungen am Umfang  
6 trous équidistants
- db** - Recommended housing abutment diameter  
empfohlener Durchmesser des Gehäuse-Widerlagers  
diamètre recommandé d'appuiement de logement
- ‡** - Static Stiffness  
Statische Steifigkeit  
Rigidité statique
- \*** - Basic Rating 10,000hrs@500rpm  
Belastung 10,000h@500U/min  
Capacité 10,000h@500tr/min

Manufacturing Tolerances • Fertigungstoleranzen • Tolérances de fabrication

	d ≤ 180mm	d > 180mm
Bore d	+0,005 0	+0,010 0
Diameter D	+0,005 0	+0,010 0
Width T	±0,500	±0,500

d	D	T	C	F	da
105,000	170,000	100,000	84,000	8,00	125
105,000	180,000	100,000	84,000	8,00	125
105,000	180,975	100,00	84,000	8,000	125
105,000	190,000	100,00	84,000	8,000	125
107,950	165,100	87,00	67,960	9,520	128
111,125	180,975	108,00	82,600	12,700	136
111,125	190,000	108,00	82,600	12,700	136
111,125	190,500	108,00	82,600	12,700	136
111,125	200,025	108,000	82,600	12,70	136
115,000	165,000	65,000	55,000	5,00	136
115,000	180,975	108,00	82,600	12,700	136
115,000	190,000	108,00	82,600	12,700	136
115,000	190,500	108,00	82,600	12,700	136
115,000	200,025	108,000	82,600	12,70	136
118,000	180,975	108,00	82,600	12,700	136
118,000	190,000	108,00	82,600	12,700	136
118,000	190,500	108,00	82,600	12,700	136
118,000	200,025	108,000	82,600	12,70	136
120,000	165,000	65,00	55,000	5,000	136
120,000	190,000	108,00	82,600	12,700	142
120,000	190,500	108,000	82,600	12,70	142
120,000	199,000	108,000	82,600	12,70	142
120,000	200,000	108,000	82,600	12,70	142
127,000	196,850	101,600	85,740	7,93	152
127,000	200,025	101,600	85,740	7,93	152
127,000	215,000	110,000	92,000	9,00	155
127,000	215,900	110,00	92,000	9,000	155
133,350	196,850	101,60	85,740	7,930	152
133,350	200,025	101,600	85,740	7,93	152
133,350	215,000	110,000	92,000	9,00	155
133,350	215,900	110,00	92,000	9,000	155
136,525	215,000	110,000	92,000	9,00	155
136,525	215,900	110,00	92,000	9,000	155
139,700	215,000	110,000	92,000	9,00	155
139,700	215,900	110,000	92,000	9,00	155
140,000	241,300	126,00	104,000	11,000	170
140,000	200,000	92,30	78,000	7,150	158
140,000	200,025	92,300	78,000	7,15	158
142,875	200,000	92,300	78,000	7,15	158
142,875	200,025	92,300	78,000	7,15	158
145,000	241,300	126,00	104,000	11,000	170
145,000	256,000	110,000	92,000	9,00	182
149,225	241,300	126,000	104,000	11,00	170
150,000	210,000	92,00	76,000	8,000	170
152,400	222,250	105,00	81,200	11,900	174
152,400	254,000	155,00	116,900	19,050	182
152,400	266,700	155,000	116,900	19,05	182
155,575	254,000	155,000	116,900	19,05	182
155,575	266,700	155,000	116,900	19,05	182
156,000	235,000	110,00	92,000	9,000	182

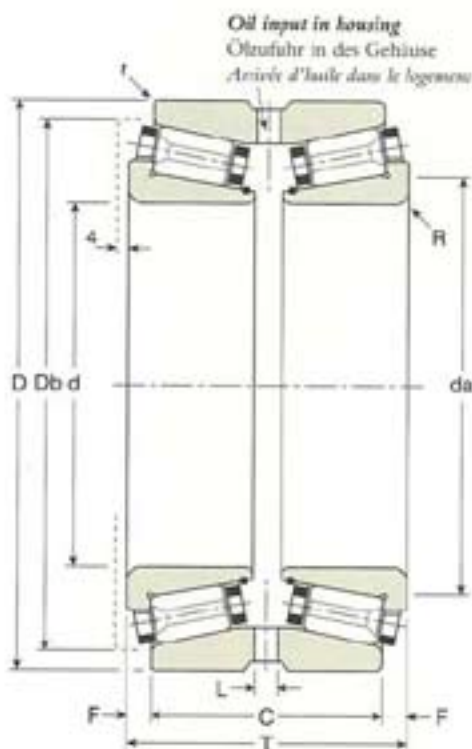


L	db	r	R	Weight Gew. Poids kg	‡		*		Speed rpm Drehzahl U/min Vitesse tr/mn max	Bearing Number Kurzzeichen Symbolisation	
					Rad.	Asi.	Rad.	Asi.		Cone Innenring Cône	Cup Aussenring Cusette
					daN/μ	daN	daN	daN			
10	170,00	1,00	2,50	11,00	254	19	9100	2240	3900	180105	/ 180170G
10	170,00	1,00	2,50	11,00	254	19	9100	2240	3900	180105	/ 180180G
10	170,00	1,00	2,50	8,820	254	19	9100	2240	3900	180105	/ 180180XG
10	170,00	1,00	2,50	10,500	254	19	9100	2240	3900	180105	/ 180190G
8	160,00	0,80	3,00	9,160	252	23	6595	1990	3900	141107X	/ 141165XGS
10	175,00	1,00	3,50	8,340	266	22	9425	2495	3600	181111X	/ 181180XG
10	180,00	1,00	3,50	9,950	266	22	9425	2495	3600	181111X	/ 181190G
10	180,00	1,00	3,50	10,050	266	22	9425	2495	3600	181111X	/ 181190XG
10	175,00	1,00	3,50	8,34	266	22	9425	2495	3600	181111X	/ 181200XG
9	159,00	1,00	2,50	3,36	278	22	4920	1205	3900	105115	/ 105165G
10	175,00	1,00	3,50	7,840	266	22	9425	2495	3600	181115	/ 181180XG
10	180,00	1,00	3,50	9,450	266	22	9425	2495	3600	181115	/ 181190G
10	180,00	1,00	3,50	9,550	266	22	9425	2495	3600	181115	/ 181190XG
10	175,00	1,00	3,50	8,34	266	22	9425	2495	3600	181115	/ 181200XG
10	175,00	1,00	3,50	7,420	266	22	9425	2495	3600	181118	/ 181180XG
10	180,00	1,00	3,50	9,030	266	22	9425	2495	3600	181118	/ 181190G
10	180,00	1,00	3,50	9,130	266	22	9425	2495	3600	181118	/ 181190XG
10	175,00	1,00	3,50	8,34	266	22	9425	2495	3600	181118	/ 181200XG
9	159,00	1,00	2,50	3,360	278	22	4920	1205	3900	105120	/ 105165G
10	184,00	1,00	3,50	8,460	280	23	9750	2695	3500	184120	/ 184190G
10	184,00	1,00	3,50	8,46	280	23	9750	2695	3500	184120	/ 184190XG
10	184,00	1,00	3,50	8,46	280	23	9750	2695	3500	184120	/ 184199G
10	184,00	1,00	3,50	8,46	280	23	9750	2695	3500	184120	/ 184200G
10	189,00	1,00	3,00	8,80	298	28	8770	2735	3400	164127X	/ 164196XG
10	189,00	1,00	3,00	8,80	298	28	8770	2735	3400	164127X	/ 164200XG
10	205,00	1,00	2,50	13,54	304	23	12065	2965	3100	200127X	/ 200215G
10	205,00	1,00	2,50	13,540	304	23	12065	2965	3100	200127X	/ 200215XG
10	189,00	1,00	3,00	8,800	298	28	8770	2735	3400	164133X	/ 164196XG
10	189,00	1,00	3,00	8,80	298	28	8770	2735	3400	164133X	/ 164200XG
10	205,00	1,00	2,50	13,54	304	23	12065	2965	3100	200133X	/ 200215G
10	205,00	1,00	2,50	12,490	304	23	12065	2965	3100	200133X	/ 200215XG
10	205,00	1,00	2,50	13,54	304	23	12065	2965	3100	200136X	/ 200215G
10	205,00	1,00	2,50	11,970	304	23	12065	2965	3100	200136X	/ 200215XG
10	205,00	1,00	2,50	13,54	304	23	12065	2965	3100	200139X	/ 200215G
10	205,00	1,00	2,50	13,54	304	23	12065	2965	3100	200139X	/ 200215XG
12	230,00	1,00	2,50	19,860	342	26	16410	4060	2900	240139X	/ 240241XG
10	196,00	1,00	3,00	9,700	310	31	9010	2940	3100	161140	/ 161200GS
10	196,00	1,00	3,00	9,7	310	31	9010	2940	3100	161140	/ 161200XGS
10	196,00	1,00	3,00	9,7	310	31	9010	2940	3100	161142X	/ 161200GS
10	196,00	1,00	3,00	9,7	310	31	9010	2940	3100	161142X	/ 161200XGS
12	230,00	1,00	2,50	18,780	342	26	16410	4060	2900	240145	/ 240241XG
12	228,00	1,00	3,00	14,49	346	30	13365	3605	2700	203145	/ 203256G
12	230,00	1,00	2,50	18,78	342	26	16410	4060	2900	240149X	/ 240241XG
10	205,00	1,00	3,00	9,960	320	34	9260	3185	3000	163150	/ 163210G
12	215,00	1,00	3,50	10,730	330	32	11050	3575	3000	183152X	/ 183222XG
12	245,00	1,00	7,00	24,870	382	28	21450	5280	2600	281152X	/ 281254XG
12	245,00	1,00	7,00	24,87	382	28	21450	5280	2600	281152X	/ 281266XG
12	245,00	1,00	7,00	24,87	382	28	21450	5280	2600	281155X	/ 281254XG
12	245,00	1,00	7,00	24,87	382	28	21450	5280	2600	281155X	/ 281266XG
12	228,00	1,00	3,00	14,490	346	30	13365	3605	2700	203156	/ 203235G

Note importante: Pour les roulements à double rangée, l'ajustage du cône arrière (marqué 'B') est plus grand de 0,002 à 0,004mm que l'ajustage du cône marqué 'A'. Ceci réside le serrage de l'ajustement pour faciliter le montage du roulement.



**PLAIN CUP (G TYPE)**  
**AUSSENRING OHNE BUND (TYP G)**  
**BAGUE EXTERIEURE SANS COLLETTTE (TYPE G)**



- da – Recommended shaft abutment diameter  
empfohlener Durchmesser des Wellen-Widerlagers  
diamètre recommandé d'appuiement de l'arbre
- L – 6 equally spaced holes (diameter)  
6 Bohrungen am Umfang  
6 trous équidistants
- db – Recommended housing abutment diameter  
empfohlener Durchmesser des Gehäuse-Widerlagers  
diamètre recommandé d'appuiement du logement
- ‡ – Static Stiffness  
Statische Steifigkeit  
Rigidité statique
- – Basic Rating 10,000h@500rpm  
Belastung 10,000h@500U/min  
Capacité 10,000h@500tr/min

Manufacturing Tolerances • Fertigungstoleranzen • Tolérances de fabrication

	d ≤ 180mm	d > 180mm
Bore d	+0,005 0	+0,010 0
Diameter D	+0,005 0	+0,010 0
Width T	±0,50	±0,50

d	D	T	C	F	da
165,100	254,000	108,000	88,960	9,52	200
170,000	254,000	108,00	88,960	9,520	200
177,800	227,013	75,00	63,480	5,760	192
177,800	254,000	108,000	88,960	9,52	200
177,800	288,925	154,00	122,250	15,875	210
185,000	258,000	110,00	90,000	10,000	210
190,000	266,700	113,180	94,140	9,52	215
190,500	266,700	113,18	94,140	9,520	215
190,500	282,575	120,00	91,420	14,290	217
190,500	290,000	114,000	96,000	9,00	238
203,200	310,000	156,00	121,076	17,462	240
203,200	317,500	156,00	121,076	17,462	240
210,000	290,000	114,00	96,000	9,000	238
210,000	310,000	156,00	121,076	17,462	240
210,000	317,500	156,00	121,076	17,462	240
215,900	355,600	166,000	124,720	20,64	270
228,600	355,600	166,00	124,720	20,640	270
230,000	327,025	122,00	90,240	15,880	265
230,000	330,000	122,00	90,240	15,880	265
234,950	327,025	122,00	90,240	15,880	265
234,950	330,000	122,00	90,240	15,880	265
234,950	355,600	166,00	124,720	20,640	270
254,000	400,050	146,00	114,240	15,880	300
275,000	406,400	176,00	140,000	18,000	324
280,194	406,400	176,00	140,000	18,000	324
330,200	482,600	200,00	158,726	20,637	370
338,138	419,100	94,00	79,000	7,500	362
355,600	482,600	145,00	100,550	22,225	395
381,000	508,000	187,00	147,000	20,000	424
406,400	549,275	200,00	152,360	23,820	456
431,800	533,400	123,00	100,780	11,110	465
457,200	596,900	187,00	147,000	20,000	505
506,000	636,000	187,00	147,000	20,000	555



**DOUBLE ROW BEARINGS**  
**ZWEIREIHIGES KEGELROLLENLAGER**  
**ROUEMENTS A DOUBLE RANGÉE DE ROULEAUX**

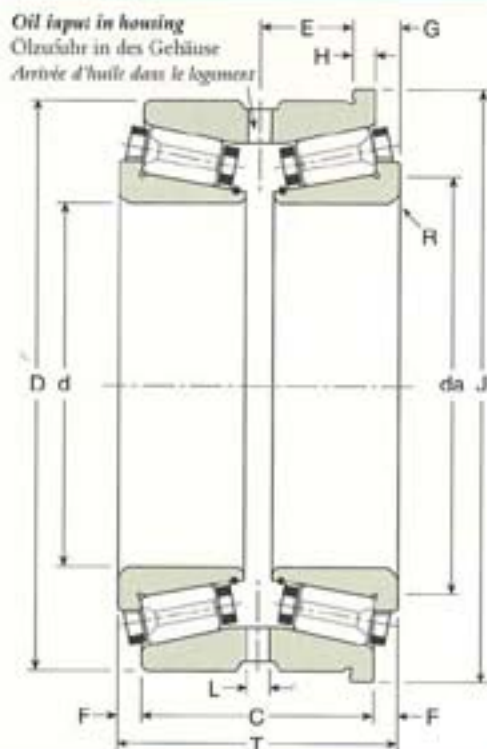
**PLAIN CUP (G TYPE)**  
**AUSSENRING OHNE BUND (TYP G)**  
**BAGUE EXTERIEURE SANS COLLERETTE (TYPE G)**

L	db	r	R	Height	‡		*		Speed	Bearing Number	
				Gew.	Rad.	Axi.	Rad.	Axi.	rpm	Kurzzeichen	Symbolisation
				Poids	daN/μ		daN		Drehzahl	Cone	Cup
				kg					U/min	Innenring	Außenring
					Rad.	Axi.	Rad.	Axi.	Vitesse	Cône	Caquette
									tr/min		
								max			
10	249,00	1,00	3,00	14,90	382	43	12170	4460	2600	186165X	/ 186254XG
10	249,00	1,00	3,00	14,900	382	43	12170	4460	2600	186170	/ 186254XG
10	220,00	1,00	1,50	5,930	360	30	6825	1770	2700	115177X	/ 115227XG
10	249,00	1,00	3,00	14,90	382	43	12170	4460	2600	186177X	/ 186254XG
12	275,00	3,00	7,00	31,800	440	36	23725	6580	2300	280177X	/ 280288XG
10	252,00	1,50	3,00	11,940	394	47	12430	4760	2500	187185	/ 187258G
10	260,00	1,00	3,00	15,00	402	40	14685	4695	2400	204190	/ 204266XG
10	260,00	1,00	3,00	15,000	402	40	14685	4695	2400	204190X	/ 204266XG
12	270,00	3,00	2,50	19,300	336	31	15925	4645	2300	242190X	/ 242282XG
12	284,00	1,00	3,50	17,00	428	47	15400	5360	2200	206190X	/ 206290G
12	298,00	3,00	4,40	32,000	480	44	25185	7715	2100	283203X	/ 283310G
12	305,00	3,00	4,40	35,300	480	44	25185	7715	2100	283203X	/ 283317XG
12	284,00	1,00	3,50	17,000	428	47	15400	5360	2200	206210	/ 206290G
12	298,00	3,00	4,40	31,200	480	44	25185	7715	2100	283210	/ 283310G
12	305,00	3,00	4,40	34,500	480	44	25185	7715	2100	283210	/ 283317XG
12	340,00	3,00	7,00	50,00	536	56	27625	9295	1900	284215X	/ 284355XG
12	340,00	3,00	7,00	50,000	536	56	27625	9295	1900	284228X	/ 284355XG
12	319,00	3,00	6,00	23,000	416	44	18035	6460	1900	244230	/ 244327XG
12	319,00	3,00	6,00	26,840	416	44	18035	6460	1900	244230	/ 244330G
12	319,00	3,00	6,00	20,000	416	44	18035	6460	1900	244234X	/ 244327XG
12	319,00	3,00	6,00	26,800	416	44	18035	6460	1900	244234X	/ 244330G
12	340,00	3,00	7,00	47,430	536	56	27625	9295	1900	284234X	/ 284355XG
12	385,00	3,00	3,00	53,980	358	28	27625	7230	1700	382254X	/ 382400XG
12	395,00	3,00	6,00	65,940	680	56	39000	10400	1600	320275	/ 320406XG
12	395,00	3,00	6,00	63,180	680	56	39000	10400	1600	320280X	/ 320406XG
12	465,00	3,00	6,00	104,000	792	78	53625	17140	1400	380330X	/ 380482XG
12	400,00	1,50	3,00	30,400	534	55	12215	3815	1500	152338X	/ 152419XG
12	470,00	3,00	7,00	57,300	570	86	27625	13240	1400	282355X	/ 282482XG
12	495,00	2,00	7,00	79,200	834	71	41890	11340	1300	303381X	/ 303508XG
12	535,00	2,00	7,00	96,800	882	100	46635	16950	1200	323406XS	/ 323549XGS
12	520,00	2,00	5,00	44,700	642	71	24130	8365	1200	232431X	/ 232533XG
12	580,00	2,00	7,00	94,300	982	99	47285	14950	1100	300457X	/ 300596XG
12	625,00	2,00	7,00	115,000	1044	115	49235	17060	1000	307506	/ 307636G

*Note importante: Pour les roulements à double rangée, l'ajustage du cône arrière (marqué 'B') est plus grand de 0,002 à 0,004mm que l'ajustage du cône marqué 'A'. Ceci réduit le serrage de l'ajustement pour faciliter le montage du roulement.*



**FLANGED CUP (H TYPE)  
AUSSENRING MIT BUND (TYP H)  
BAGUE EXTERIEURE A COLLERETTE (TYPE H)**



- da - Recommended shaft abutment diameter  
empfohlener Durchmesser des Wellen-Widerlagers  
diamètre recommandé d'épaulement de l'arbre
- L - 6 equally spaced holes (diameter)  
6 Bohrungen am Umfang  
6 trous équidistants
- † - Static Stiffness  
Statische Steifigkeit  
Rigidité statique
- \* - Basic Rating 10,000hrs@500rpm  
Belastung 10,000h@500U/min  
Capacité 10,000h@500tr/min

Manufacturing Tolerances • Fertigungstoleranzen • Tolérances de fabrication

	d ≤ 180mm	d > 180mm
Bore d	+0,005 0	+0,010 0
Diameter D	+0,005 0	+0,010 0
Width G	±0,250	±0,250
Overall width T	±0,500	±0,500
Flange diameter J	0 -0,100	0 -0,100
Flange width H	±0,050	±0,050

d	D	T	C	E	F	G
25,000	52,000	43,00	36,500	15,250	3,25	6,250
30,000	62,000	51,00	42,500	17,250	4,25	8,250
30,000	66,675	52,00	42,48	17,24	4,76	8,76
30,000	68,000	52,00	42,48	17,24	4,76	8,76
31,750	72,000	57,00	46,50	19,25	5,25	9,25
31,750	76,200	57,00	46,50	19,25	5,25	9,25
31,750	80,000	57,00	46,50	19,25	5,25	9,25
33,338	66,675	52,00	42,480	17,240	4,76	8,760
33,338	68,000	52,00	42,48	17,24	4,76	8,76
34,925	72,000	57,00	46,50	19,25	5,25	9,25
34,925	76,200	57,00	46,50	19,25	5,25	9,25
34,925	80,000	57,00	46,50	19,25	5,25	9,25
35,000	66,675	52,00	42,480	17,240	4,76	8,760
35,000	72,000	57,00	46,500	19,250	5,25	9,250
35,000	76,200	57,00	46,50	19,25	5,25	9,25
35,000	80,000	57,00	46,50	19,25	5,25	9,25
36,000	72,000	42,00	36,500	14,250	2,75	6,750
38,100	76,000	57,00	45,50	18,75	5,75	9,75
38,100	76,200	57,00	45,50	18,75	5,75	9,75
38,100	80,000	57,00	45,50	18,75	5,75	9,75
40,000	76,000	57,00	45,500	18,750	5,75	9,750
40,000	76,200	57,00	45,50	18,75	5,75	9,75
40,000	80,000	57,00	45,500	18,750	5,75	9,750
40,000	85,000	55,00	48,660	19,570	3,17	7,930
41,275	76,000	57,00	45,50	18,75	5,75	9,75
41,275	76,200	57,00	45,50	18,75	5,75	9,75
41,275	80,000	57,00	45,50	18,75	5,75	9,75
41,275	85,000	55,00	48,66	19,57	3,17	7,93
44,450	85,000	55,00	48,66	19,57	3,17	7,93
44,450	85,000	62,00	55,66	23,07	3,17	7,93
44,450	88,900	62,00	55,66	23,07	3,17	7,93
44,450	90,000	64,00	51,30	20,89	6,35	11,11
44,450	93,266	64,00	51,30	20,89	6,35	11,11
45,000	85,000	55,00	48,660	19,570	3,17	7,930
45,000	85,000	62,00	55,660	23,070	3,17	7,930
45,000	88,900	62,00	55,66	23,07	3,17	7,93
50,000	90,000	64,00	51,300	20,890	6,35	11,110
50,000	93,266	64,00	51,30	20,89	6,35	11,11
50,000	96,838	65,00	54,00	22,50	5,50	10,00
50,000	98,425	65,00	54,00	22,50	5,50	10,00
50,000	100,000	65,00	54,000	22,500	5,50	10,000
50,800	90,000	64,00	51,30	20,89	6,35	11,11
50,800	96,838	65,00	54,00	22,50	5,50	10,00
50,800	98,425	65,00	54,00	22,50	5,50	10,00
50,800	100,000	65,00	54,00	22,50	5,50	10,00
53,975	96,838	65,00	54,00	22,50	5,50	10,00
53,975	98,425	65,00	54,00	22,50	5,50	10,00
53,975	100,000	65,00	54,00	22,50	5,50	10,00
55,000	96,838	65,00	54,00	22,50	5,50	10,00
55,000	98,425	65,00	54,00	22,50	5,50	10,00

Important note: For double row bearings the bore of the rear cone (marked 'B' track) is 0,002 to 0,004 mm larger than the 'A' track cone bore. This reduces the level of tight fit to facilitate adjustment of the bearing.

Wichtiger Hinweis: Bei zweireihigen Lagern ist die Bohrung des hinteren Innenrings (Markierung 'B'-Laufbahn) 0,002 bis 0,004mm grösser als die Bohrung der 'A'-Laufbahn. Dies erweitert den Sitz der Passung und erleichtert das Einstellen des Lagers.



DOUBLE ROW BEARINGS  
ZWEIREIHIGES KEGELROLLENLAGER  
ROULEMENTS A DOUBLE RANGÉE DE ROULEAUX

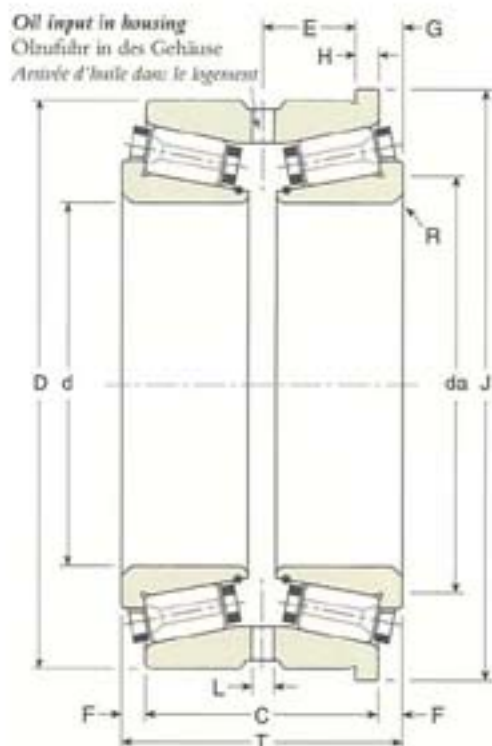
**FLANGED CUP (H TYPE)  
AUSSENRING MIT BUND (TYP H)  
BAGUE EXTERIEURE A COLLERETTE (TYPE H)**

H	J	da	L	R	Weight		Speed		Bearing Number			
					Gew.	†	rpm	Kurzzeichen	Cone	Cup		
					Poids	‡	U/min	Symbolisation				
					kg	daN/μ	daN	Innenring	Außenring			
	Rad.	Axl.	Rad.	Axl.	Cône	Coquette						
3,000	55,000	34	5,00	1,50	0,480	54	4	850	210	13300	74025	/ 74052H
4,000	66,000	40	5,00	1,50	0,660	84	7	1250	345	11600	70030	/ 70062H
4,00	70,675	44,000	5	1,50	0,80	84	7	1410	405	10400	80030	/ 80066XH
4,00	72,000	44,000	5	1,50	0,80	84	7	1410	405	10400	80030	/ 80068H
4,00	76,000	45,000	5	2,00	0,86	94	7	2045	545	9600	100031X	/ 100072H
4,00	76,200	45,000	5	2,00	0,86	94	7	2045	545	9600	100031X	/ 100076XH
4,00	84,000	45,000	5	2,00	0,86	94	7	2045	545	9600	100031X	/ 100080H
4,000	70,675	44	5,00	1,50	0,800	84	7	1410	405	10400	80033X	/ 80066XH
4,00	72,000	44,000	5	1,50	0,80	84	7	1410	405	10400	80033X	/ 80068H
4,00	76,000	45,000	5	2,00	0,86	94	7	2045	545	9600	100034X	/ 100072H
4,00	76,200	45,000	5	2,00	0,86	94	7	2045	545	9600	100034X	/ 100076XH
4,00	84,000	45,000	5	2,00	0,86	94	7	2045	545	9600	100034X	/ 100080H
4,000	70,675	44	5,00	1,50	0,740	84	7	1410	405	10400	80035	/ 80066XH
4,000	76,000	45	5,00	2,00	0,855	94	7	2045	545	9600	100035	/ 100072H
4,00	76,200	45,000	5	2,00	0,86	94	7	2045	545	9600	100035	/ 100076XH
4,00	84,000	45,000	5	2,00	0,86	94	7	2045	545	9600	100035	/ 100080H
4,000	76,000	48	5,00	3,50	0,595	56	5	1280	350	9600	102036	/ 102072H
4,00	80,000	52,000	5	2,00	0,865	102	9	2175	630	8800	101038X	/ 101076H
4,00	80,200	52,000	5	2,00	0,865	102	9	2175	630	8800	101038X	/ 101076XH
4,00	84,000	52,000	5	2,00	0,865	102	9	2175	630	8800	101038X	/ 101080H
4,000	80,000	52	5,00	2,00	0,865	102	9	2175	630	8800	101040	/ 101076H
4,00	80,200	52,000	5	2,00	0,865	102	9	2175	630	8800	101040	/ 101076XH
4,000	84,000	52	5,00	2,00	1,070	102	9	2175	630	8800	101040	/ 101080H
4,760	89,760	55	6,00	2,00	1,130	88	7	2190	600	8200	112040	/ 112085H
4,00	80,000	52,000	5	2,00	0,865	102	9	2175	630	8800	101041X	/ 101076H
4,00	80,200	52,000	5	2,00	0,865	102	9	2175	630	8800	101041X	/ 101076XH
4,00	84,000	52,000	5	2,00	0,865	102	9	2175	630	8800	101041X	/ 101080H
4,76	89,760	55,000	6	2,00	1,110	88	7	2190	600	8200	112041X	/ 112085H
4,76	89,760	55,000	6	2,00	1,110	88	7	2190	600	8200	112044X	/ 112085H
4,76	89,760	55,000	6	2,00	1,190	112	9	2680	730	8200	119044X	/ 119085H
4,76	93,660	55,000	6	2,00	1,190	112	9	2680	730	8200	119044X	/ 119088XH
4,76	94,760	62,000	7	2,00	1,380	120	11	2805	830	7400	111044X	/ 111090H
4,76	98,000	62,000	7	2,00	1,380	120	11	2805	830	7400	111044X	/ 111093XH
4,760	89,760	55	6,00	2,00	1,110	88	7	2190	600	8200	112045	/ 112085H
4,760	89,760	55	6,00	2,00	1,190	112	9	2680	730	8200	119045	/ 119085H
4,76	93,660	55,000	6	2,00	1,190	112	9	2680	730	8200	119045	/ 119088XH
4,760	94,760	62	7,00	3,00	1,380	120	11	2805	830	7400	111050	/ 111090H
4,76	98,000	62,000	7	2,00	1,380	120	11	2805	830	7400	111050	/ 111093XH
4,50	101,340	70,000	7	2,00	2,005	136	13	3070	990	6900	110050	/ 110096XH
4,50	102,930	70,000	7	2,00	2,005	136	13	3070	990	6900	110050	/ 110098XH
4,500	104,500	70	7,00	2,00	2,005	136	13	3070	990	6900	110050	/ 110100H
4,76	94,760	62,000	7	2,00	1,380	120	11	2805	830	7400	111050X	/ 111090H
4,50	101,340	70,000	7	2,00	2,005	136	13	3070	990	6900	110050X	/ 110096XH
4,50	102,930	70,000	7	2,00	2,005	136	13	3070	990	6900	110050X	/ 110098XH
4,50	104,500	70,000	7	2,00	2,005	136	13	3070	990	6900	110050X	/ 110100H
4,50	101,340	70,000	7	2,00	2,005	136	13	3070	990	6900	110053X	/ 110096XH
4,50	102,930	70,000	7	2,00	2,005	136	13	3070	990	6900	110053X	/ 110098XH
4,50	104,500	70,000	7	2,00	2,005	136	13	3070	990	6900	110053X	/ 110100H
4,50	101,340	70,000	7	2,00	2,005	136	13	3070	990	6900	110055	/ 110096XH
4,50	102,930	70,000	7	2,00	2,005	136	13	3070	990	6900	110055	/ 110098XH

Note importante: Pour les roulements à double rangée, l'alignage du cône arrière (marqué 'B') est plus grand de 0,002 à 0,004mm que l'alignage du cône marqué 'A'. Ceci réduit le serrage de l'ajustement pour faciliter le montage du roulement.



**FLANGED CUP (H TYPE)  
AUSSENRING MIT BUND (TYP H)  
BAGUE EXTERIEURE A COLLERETTE (TYPE H)**



**da** - Recommended shaft abutment diameter  
empfohlener Durchmesser des Wellen-Widerlagers  
diamètre recommandé d'appuiement de l'arbre

**L** - 6 equally spaced holes (diameter)  
6 Bohrungen am Umfang  
6 trous équidistants

**‡** - Static Stiffness  
Statische Steifigkeit  
Rigidité statique

**\*** - Basic Rating 10,000h@500rpm  
Belastung 10,000h@500U/min  
Capacité 10,000h@500tr/min

Manufacturing Tolerances • Fertigungstoleranzen • Tolérances de fabrication

	d ≤ 180mm	d > 180mm
Bore d	+0,005 0	+0,010 0
Diameter D	+0,005 0	+0,010 0
Width G	±0,250	±0,250
Overall width T	±0,500	±0,500
Flange diameter J	0 -0,100	0 -0,100
Flange width H	±0,050	±0,050

d	D	T	C	E	F	G
55,000	100,000	65,00	54,000	22,500	5,50	10,000
57,150	96,838	65,00	54,00	22,50	5,50	10,00
57,150	96,838	65,00	54,00	22,50	5,50	10,00
57,150	100,000	65,00	54,00	22,50	5,50	10,00
57,150	100,000	58,00	46,88	18,94	5,56	10,06
57,150	101,600	58,00	46,88	18,94	5,56	10,06
57,150	110,000	73,00	60,30	25,39	6,35	11,11
57,150	112,712	73,00	60,30	25,39	6,35	11,11
60,000	100,000	58,00	46,880	18,940	5,56	10,060
60,000	101,600	58,00	46,88	18,94	5,56	10,06
60,000	110,000	73,00	60,300	25,390	6,35	11,110
60,000	112,712	73,00	60,30	25,39	6,35	11,11
60,000	120,000	71,00	59,88	24,39	5,56	11,11
60,000	127,000	71,00	59,88	24,39	5,56	11,11
60,325	100,000	58,00	46,88	18,94	5,56	10,06
60,325	101,600	58,00	46,88	18,94	5,56	10,06
63,500	110,000	73,00	60,300	25,390	6,35	11,110
63,500	120,000	71,00	59,88	24,39	5,56	11,11
63,500	127,000	71,00	59,88	24,39	5,56	11,11
65,000	120,000	71,00	59,880	24,390	5,56	11,110
65,000	127,000	71,00	59,88	24,39	5,56	11,11
69,850	127,000	71,00	59,88	24,39	5,56	11,11
69,850	112,712	73,00	60,30	25,39	6,35	11,11
69,850	120,000	71,00	59,880	24,390	5,56	11,110
69,850	120,000	89,00	73,120	30,210	7,94	14,290
70,000	112,712	73,00	60,300	25,390	6,35	11,110
70,000	120,000	71,00	59,880	24,390	5,56	11,110
70,000	127,000	71,00	59,88	24,39	5,56	11,11
73,025	120,000	64,00	49,70	19,30	7,15	12,70
73,025	120,650	64,00	49,70	19,30	7,15	12,70
73,025	121,444	64,00	49,70	19,30	7,15	12,70
73,025	123,825	64,00	49,70	19,30	7,15	12,70
75,000	120,000	64,00	49,70	19,30	7,15	12,70
75,000	120,650	64,00	49,70	19,30	7,15	12,70
75,000	121,444	64,00	49,70	19,30	7,15	12,70
75,000	123,825	64,00	49,70	19,30	7,15	12,70
75,000	127,000	73,00	60,50	24,70	6,25	11,80
75,000	130,000	73,00	60,500	24,700	6,25	11,800
75,000	133,350	73,00	60,50	24,70	6,25	11,80
75,000	136,525	73,00	60,50	24,70	6,25	11,80
76,200	120,000	64,00	49,70	19,30	7,15	12,70
76,200	120,650	64,00	49,70	19,30	7,15	12,70
76,200	123,825	64,00	49,70	19,30	7,15	12,70
76,200	127,000	73,00	60,50	24,70	6,25	11,80
76,200	130,000	73,00	60,50	24,70	6,25	11,80
76,200	133,350	73,00	60,50	24,70	6,25	11,80
76,200	136,525	73,00	60,50	24,70	6,25	11,80
77,788	120,000	64,00	49,70	19,30	7,15	12,70
77,788	120,650	64,00	49,70	19,30	7,15	12,70
77,788	121,444	64,00	49,70	19,30	7,15	12,70

Important note: For double row bearings the bore of the rear cone (marked 'B' track) is 0,002 to 0,004 mm larger than the 'A' track cone bore. This reduces the level of tight fit to facilitate adjustment of the bearing.

Wichtiger Hinweis: Bei zweireihiges Lagern ist die Bohrung des hinteren Innenrings (Markierung 'B'-Laufbahn) 0,002 bis 0,004mm grösser als die Bohrung der 'A'-Laufbahn. Dies erweitert den Sitz der Passung und erleichtert das Einstellen des Lagers.



DOUBLE ROW BEARINGS  
ZWEIREIHIGES KEGELROLLENLAGER  
ROULEMENTS A DOUBLE RANGÉE DE ROULEAUX

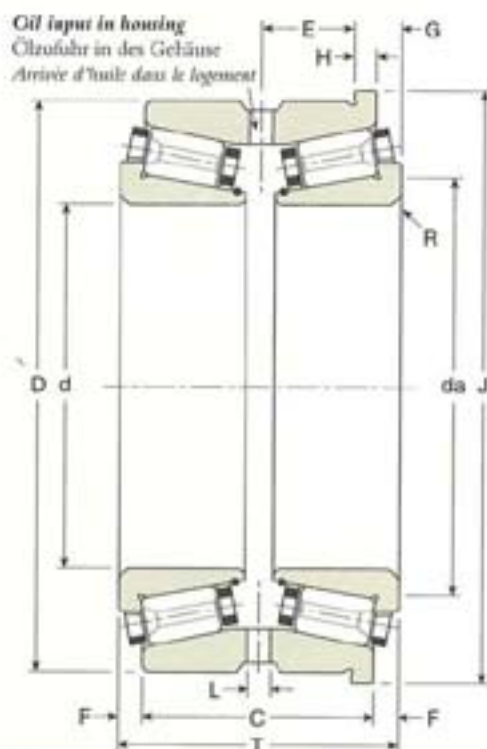
**FLANGED CUP (H TYPE)  
AUSSENRING MIT BUND (TYP H)  
BAGUE EXTERIEURE A COLLERETTE (TYPE H)**

H	J	da	L	R	Weight		‡		*		Speed rpm Drehzahl U/min Vitesse tr/min max	Bearing Number Kurzzeichen Symbolisation	
					Gew. Poids kg	daN/μ	Rad.	Axi.	Rad.	Axi.		Cone Innenring Cône	Cup Aussering Cuvette
4,500	104,500	70	7,00	2,00	1,825	136	13	3070	990	6900	110055	/	110100H
4,50	101,340	70,000	7	2,00	2,005	136	13	3070	990	6900	110057X	/	110096XH
4,50	102,930	70,000	7	2,00	2,005	136	13	3070	990	6900	110057X	/	110098XH
4,50	104,500	70,000	7	2,00	2,005	136	13	3070	990	6900	110057X	/	110100H
4,50	104,500	72,000	7	2,00	1,900	136	13	3085	1020	6600	113057X	/	113100H
4,50	106,100	72,000	7	2,00	1,900	136	13	3085	1020	6600	113057X	/	113101XH
4,76	114,760	75,000	8	2,50	2,470	156	11	3815	950	6200	120057X	/	120110H
4,76	117,470	75,000	8	2,50	2,470	156	11	3815	950	6200	120057X	/	120112XH
4,500	104,500	72	7,00	2,00	1,900	136	13	3085	1020	6600	113060	/	113100H
4,50	106,100	72,000	7	2,00	1,900	136	13	3085	1020	6600	113060	/	113101XH
4,760	114,760	75	8,00	2,50	2,470	156	11	3815	950	6200	120060	/	120110H
4,76	117,470	75,000	8	2,50	2,470	156	11	3815	950	6200	120060	/	120112XH
5,55	125,550	84,000	8	2,50	2,960	164	12	4290	1100	5700	130060	/	130120H
5,55	132,550	84,000	8	2,50	2,960	164	12	4290	1100	5700	130060	/	130127H
4,50	104,500	72,000	7	2,00	1,900	136	13	3085	1020	6600	113060X	/	113100H
4,50	106,100	72,000	7	2,00	1,900	136	13	3085	1020	6600	113060X	/	113101XH
4,760	114,760	75	8,00	2,50	2,290	156	11	3815	950	6200	120063X	/	120110H
5,55	125,550	84,000	8	2,50	2,960	164	12	4290	1100	5700	130063X	/	130120H
5,55	132,550	84,000	8	2,50	2,960	164	12	4290	1100	5700	130063X	/	130127H
5,550	125,550	84	8,00	2,50	2,960	164	12	4290	1100	5700	130065	/	130120H
5,55	132,550	84,000	8	2,50	2,960	164	12	4290	1100	5700	130065	/	130127H
5,55	132,550	84,000	8	2,50	2,960	164	12	4290	1100	5700	130069X	/	130127H
4,76	117,470	86,000	8	2,50	2,085	164	13	3980	1045	5800	124069X	/	124112XH
5,550	125,550	84	8,00	2,50	2,710	164	12	4290	1100	5700	130069X	/	130120H
6,350	126,350	84	8,00	3,57	2,790	216	16	5550	1405	5700	135069X	/	135120H
4,760	117,470	86	8,00	2,50	2,085	164	13	3980	1045	5800	124070	/	124112XH
5,550	125,550	84	8,00	2,50	2,700	164	12	4290	1100	5700	130070	/	130120H
5,55	132,550	84,000	8	2,50	2,960	164	12	4290	1100	5700	130070	/	130127H
5,55	125,550	90,000	8	2,50	2,35	140	12	3520	980	5500	123073X	/	123120H
5,55	126,200	90,000	8	2,50	2,35	140	12	3520	980	5500	123073X	/	123120XH
5,55	127,000	90,000	8	2,50	2,35	140	12	3520	980	5500	123073X	/	123121XH
5,55	129,370	90,000	8	2,50	2,35	140	12	3520	980	5500	123073X	/	123123XH
5,55	125,550	90,000	8	2,50	2,25	140	12	3520	980	5500	123075	/	123120H
5,55	126,200	90,000	8	2,50	2,25	140	12	3520	980	5500	123075	/	123120XH
5,55	127,000	90,000	8	2,50	2,25	140	12	3520	980	5500	123075	/	123121XH
5,55	129,370	90,000	8	2,50	2,25	140	12	3520	980	5500	123075	/	123123XH
5,55	132,550	92,000	8	2,50	3,300	180	15	4645	1260	5300	133075	/	133127H
5,550	135,550	92	8,00	2,50	3,300	180	15	4645	1260	5300	133075	/	133130H
5,55	138,900	92,000	8	2,50	3,300	180	15	4645	1260	5300	133075	/	133133XH
5,55	142,080	92,000	8	2,50	3,300	180	15	4645	1260	5300	133075	/	133136XH
5,55	125,550	90,000	8	2,50	2,25	140	12	3520	980	5500	123076X	/	123120H
5,55	126,200	90,000	8	2,50	2,25	140	12	3520	980	5500	123076X	/	123120XH
5,55	129,370	90,000	8	2,50	2,25	140	12	3520	980	5500	123076X	/	123123XH
5,55	132,550	92,000	8	2,50	3,300	180	15	4645	1260	5300	133076X	/	133127H
5,55	135,550	92,000	8	2,50	3,300	180	15	4645	1260	5300	133076X	/	133130H
5,55	138,900	92,000	8	2,50	3,300	180	15	4645	1260	5300	133076X	/	133133XH
5,55	142,080	92,000	8	2,50	3,300	180	15	4645	1260	5300	133076X	/	133136XH
5,55	125,550	90,000	8	2,50	2,25	140	12	3520	980	5500	123077X	/	123120H
5,55	126,200	90,000	8	2,50	2,25	140	12	3520	980	5500	123077X	/	123120XH
5,55	127,000	90,000	8	2,50	2,25	140	12	3520	980	5500	123077X	/	123121XH

Note importante: Pour les roulements à double rangée, l'alésage du cône arête (marqué 'B') est plus grand de 0,002 à 0,004mm que l'alésage du cône marqué 'A'. Ceci régit le serrage de l'ajustement pour faciliter le montage du roulement.



**FLANGED CUP (H TYPE)  
AUSSENRING MIT BUND (TYP H)  
BAGUE EXTERIEURE A COLLERETTE (TYPE H)**



- da** - Recommended shaft diameter  
empfohlener Durchmesser des Wellen-Widerlagens  
diamètre recommandé l'épaulement de l'arbre
- L** - 6 equally spaced holes (diameter)  
6 Bohrungen am Umfang  
6 trous équidistants
- ‡** - Static Stiffness  
Statische Steifigkeit  
Rigidité statique
- \*** - Basic Rating 10,000hrs@500rpm  
Belastung 10,000h@500U/min  
Capacité 10,000h@500tr/min

Manufacturing Tolerances • Fertigungstoleranzen • Tolérances de fabrication

	d ≤ 180mm	d > 180mm
Bore d	+0,005 0	+0,010 0
Diameter D	+0,005 0	+0,010 0
Width G	±0,250	±0,250
Overall width T	±0,500	±0,500
Flange diameter J	0 -0,100	0 -0,100
Flange width H	±0,050	±0,050

d	D	T	C	E	F	G
77,788	123,825	64,00	49,70	19,30	7,15	12,70
80,000	140,000	85,00	69,140	28,220	7,93	14,280
80,962	133,350	74,00	58,12	21,12	7,94	13,50
82,550	133,350	74,00	58,12	21,12	7,94	13,50
82,550	136,525	74,00	58,12	21,12	7,94	13,50
82,550	140,000	85,00	69,140	28,220	7,93	14,280
84,138	133,350	74,00	58,12	21,12	7,94	13,50
84,138	136,525	74,00	58,12	21,12	7,94	13,50
85,000	140,000	85,00	69,140	28,220	7,93	14,280
85,000	170,000	106,00	89,00	37,50	8,50	15,50
85,725	133,350	74,00	58,12	21,12	7,94	13,50
85,725	136,525	74,00	58,12	21,12	7,94	13,50
88,900	133,350	74,00	58,12	21,12	7,94	13,50
88,900	136,525	74,00	58,12	21,12	7,94	13,50
90,000	133,350	76,00	60,120	23,710	7,94	14,290
90,000	150,000	75,00	62,00	25,00	6,50	12,50
90,000	152,400	75,00	62,00	25,00	6,50	12,50
90,000	152,400	92,00	75,80	30,90	8,10	15,10
90,000	158,750	75,00	62,00	25,00	6,50	12,50
90,000	158,750	92,00	75,80	30,90	8,10	15,10
90,000	160,000	92,00	75,80	30,90	8,10	15,10
90,000	161,925	92,00	75,80	30,90	8,10	15,10
90,000	170,000	106,00	89,00	37,50	8,50	15,50
92,075	150,000	75,00	62,00	25,00	6,50	12,50
92,075	152,400	75,00	62,00	25,00	6,50	12,50
92,075	158,750	75,00	62,00	25,00	6,50	12,50
93,663	150,000	75,00	62,00	25,00	6,50	12,50
93,663	152,400	75,00	62,00	25,00	6,50	12,50
93,663	158,750	75,00	62,00	25,00	6,50	12,50
95,000	150,000	75,00	62,00	25,00	6,50	12,50
95,000	152,400	75,00	62,00	25,00	6,50	12,50
95,000	158,750	75,00	62,00	25,00	6,50	12,50
95,000	170,000	106,00	89,00	37,50	8,50	15,50
97,000	150,000	75,00	62,00	25,00	6,50	12,50
97,000	152,400	75,00	62,00	25,00	6,50	12,50
97,000	158,750	75,00	62,00	25,00	6,50	12,50
98,425	152,400	92,00	75,80	30,90	8,10	15,10
98,425	158,750	92,00	75,80	30,90	8,10	15,10
98,425	160,000	92,00	75,80	30,90	8,10	15,10
98,425	161,925	92,00	75,80	30,90	8,10	15,10
100,000	170,000	100,00	84,00	35,00	8,00	15,00
100,000	180,000	100,00	84,00	35,00	8,00	15,00
100,000	180,975	100,00	84,00	35,00	8,00	15,00
100,000	190,000	100,00	84,00	35,00	8,00	15,00
101,600	165,100	87,00	67,96	27,63	9,52	15,87
101,600	170,000	100,00	84,00	35,00	8,00	15,00
101,600	180,000	100,00	84,00	35,00	8,00	15,00
101,600	180,975	100,00	84,00	35,00	8,00	15,00
101,600	190,000	100,00	84,00	35,00	8,00	15,00
105,000	170,000	100,00	84,00	35,00	8,00	15,00



DOUBLE ROW BEARINGS  
ZWEIREIHIGES KEGELROLLENLAGER  
ROULEMENTS A DOUBLE RANGÉE DE ROULEAUX

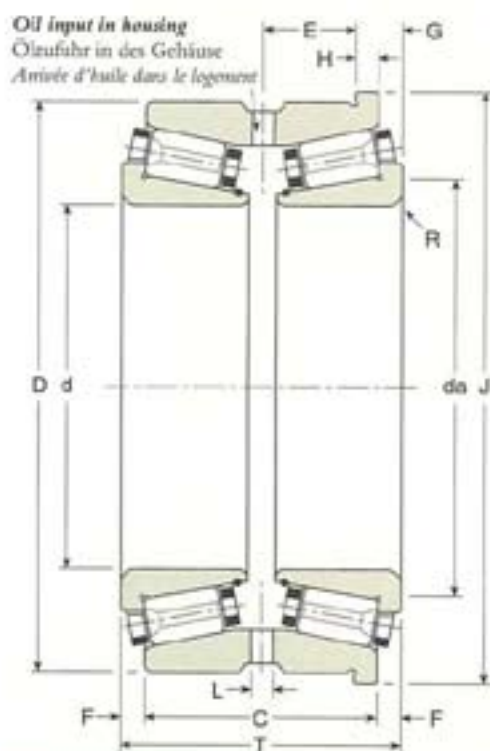
**FLANGED CUP (H TYPE)  
AUSSENRING MIT BUND (TYP H)  
BAGUE EXTERIEURE A COLLERETTE (TYPE H)**

H	J	d <sub>i</sub>	L	R	Weight		Speed				Bearing Number		
					Gew.	‡	rpm		Kurzzeichen				
					Poids	•	Drehzahl	Symbolisation					
					kg	daN/μ	U/min	Cone	Cup				
				Vitesse	Innenring	Aussenring							
				n/min	Cône	Coquette							
				max									
				Rad.	Axi.	Rad.	Axi.						
5,55	129,370	90,000	8	2,50	2,25	140	12	3520	980	5500	123077X	/	123123XH
6,350	146,340	100	8,00	3,00	4,545	200	15	5685	1410	4900	140080	/	140140H
5,56	138,880	102,000	8	2,50	2,25	198	19	4650	1425	4900	126080X	/	126133XH
5,56	138,880	102,000	8	2,50	2,25	198	19	4650	1425	4900	126082X	/	126133XH
5,56	142,060	102,000	8	2,50	2,25	198	19	4650	1425	4900	126082X	/	126136XH
6,350	146,340	100	8,00	3,00	4,345	200	15	5685	1410	4900	140082X	/	140140H
5,56	138,880	102,000	8	2,50	2,40	198	19	4650	1425	4900	126084X	/	126133XH
5,56	142,060	102,000	8	2,50	2,40	198	19	4650	1425	4900	126084X	/	126136XH
6,350	146,340	100	8,00	3,00	4,145	200	15	5685	1410	4900	140085	/	140140H
7,00	177,000	114,000	8	3,50	8,545	246	18	10640	2630	4200	210085	/	210170H
5,56	138,880	102,000	8	2,50	2,40	198	19	4650	1425	4900	126085X	/	126133XH
5,56	142,060	102,000	8	2,50	2,40	198	19	4650	1425	4900	126085X	/	126136XH
5,56	138,880	102,000	8	2,50	2,40	198	19	4650	1425	4900	126088X	/	126133XH
5,56	142,060	102,000	8	2,50	2,40	198	19	4650	1425	4900	126088X	/	126136XH
6,350	139,700	105	8,00	2,50	4,000	204	19	4275	1315	4800	117090	/	117133XH
6,00	156,000	110,000	8	2,50	4,745	206	20	5115	1630	4400	131090	/	131150H
6,00	158,400	110,000	8	2,50	4,745	206	20	5115	1630	4400	131090	/	131152XH
7,00	159,400	114,000	9	2,50	5,150	230	17	7275	1785	4300	160090	/	160152XH
6,00	164,750	110,000	8	2,50	4,745	206	20	5115	1630	4400	131090	/	131158XH
7,00	164,750	114,000	9	2,50	5,150	230	17	7275	1785	4300	160090	/	160158XH
7,00	167,000	114,000	9	2,50	5,150	230	17	7275	1785	4300	160090	/	160160H
7,00	168,900	114,000	9	2,50	5,150	230	17	7275	1785	4300	160090	/	160161XH
7,00	177,000	114,000	8	3,50	8,545	246	18	10640	2630	4200	210090	/	210170H
6,00	156,000	110,000	8	2,50	4,745	206	20	5115	1630	4400	131092X	/	131150H
6,00	158,400	110,000	8	2,50	4,745	206	20	5115	1630	4400	131092X	/	131152XH
6,00	164,750	110,000	8	2,50	4,745	206	20	5115	1630	4400	131092X	/	131158XH
6,00	156,000	110,000	8	2,50	4,745	206	20	5115	1630	4400	131093X	/	131150H
6,000	158,400	110	8,00	2,50	4,745	206	20	5115	1630	4400	131093X	/	131152XH
6,00	164,750	110,000	8	2,50	4,745	206	20	5115	1630	4400	131093X	/	131158XH
6,00	156,000	110,000	8	2,50	4,745	206	20	5115	1630	4400	131095	/	131150H
6,000	158,400	110	8,00	2,50	4,625	206	20	5115	1630	4400	131095	/	131152XH
6,00	164,750	110,000	8	2,50	4,745	206	20	5115	1630	4400	131095	/	131158XH
7,000	177,000	114	8,00	2,50	8,545	246	18	10640	2630	4200	210095	/	210170H
6,00	156,000	110,000	8	2,50	4,745	206	20	5115	1630	4400	131097	/	131150H
6,000	158,400	110	8,00	2,50	4,465	206	20	5115	1630	4400	131097	/	131152XH
6,00	164,750	110,000	8	2,50	4,745	206	20	5115	1630	4400	131097	/	131158XH
7,000	159,400	114	9,00	2,50	5,150	230	17	7275	1785	4300	160098X	/	160152XH
7,00	164,750	114,000	9	2,50	5,150	230	17	7275	1785	4300	160098X	/	160158XH
7,00	167,000	114,000	9	2,50	5,150	230	17	7275	1785	4300	160098X	/	160160H
7,00	168,900	114,000	9	2,50	5,150	230	17	7275	1785	4300	160098X	/	160161XH
7,00	177,000	125,000	10	2,50	9,520	254	19	9100	2240	3900	180100	/	180170H
7,000	187,000	125	10,00	2,50	9,420	254	19	9100	2240	3900	180100	/	180180H
7,00	188,000	125,000	10	2,50	9,520	254	19	9100	2240	3900	180100	/	180180XH
7,000	197,000	125	10,00	2,50	11,120	254	19	9100	2240	3900	180100	/	180190H
6,35	171,450	128,000	8	3,00	9,400	252	23	6595	1990	3900	141101X	/	141165XH
7,00	177,000	125,000	10	2,50	9,520	254	19	9100	2240	3900	180101X	/	180170H
7,00	188,000	125,000	10	2,50	9,520	254	19	9100	2240	3900	180101X	/	180180H
7,000	188,000	125	10,00	2,50	9,520	254	19	9100	2240	3900	180101X	/	180180XH
7,000	197,000	125	10,00	2,50	11,080	254	19	9100	2240	3900	180101X	/	180190H
7,00	177,000	125,000	10	2,50	9,520	254	19	9100	2240	3900	180105	/	180170H

Note importante: Pour les roulements à double rangée, l'alésage du alou arrière (manqué 'B') est plus grand de 0,002 à 0,004mm que l'alésage du cône manqué 'A'. Ceci réduit le serrage de l'ajustement pour faciliter le montage du roulement.



**FLANGED CUP (H TYPE)  
AUSSERENRING MIT BUND (TYP H)  
BAGUE EXTERIEURE A COLLERETTE (TYPE H)**



- da - Recommended shaft diameter  
empfohlener Durchmesser des Wellen-Widerlagers  
diamètre recommandé d'épaulement de l'arbre
- L - 6 equally spaced holes (diameter)  
6 Bohrungen am Umfang  
6 trous équidistants
- † - Static Stiffness  
Statische Steifigkeit  
Rigidité statique
- \* - Basic Rating 10,000hrs@500rpm  
Belastung 10,000h@500U/min  
Capacité 10,000h@500tr/min

Manufacturing Tolerances • Fertigungstoleranzen • Tolérances de fabrication

	d ≤ 180mm	d > 180mm
Bore d	+0,005 0	+0,010 0
Diameter D	+0,005 0	+0,010 0
Width G	±0,250	±0,250
Overall width T	±0,500	±0,500
Flange diameter J	0 -0,100	0 -0,100
Flange width H	±0,050	±0,050

d	D	T	C	E	F	G
105,000	180,000	100,00	84,00	35,00	8,00	15,00
105,000	180,975	100,00	84,00	35,00	8,00	15,00
105,000	190,000	100,00	84,00	35,00	8,00	15,00
107,950	165,100	87,00	67,96	27,63	9,52	15,87
111,125	180,975	108,00	82,60	33,36	12,70	20,64
111,125	190,000	108,00	82,60	33,36	12,70	20,64
111,125	190,500	108,00	82,60	33,36	12,70	20,64
111,125	200,025	108,00	82,60	33,36	12,70	20,64
115,000	165,000	65,00	55,00	23,00	5,00	9,50
115,000	180,975	108,00	82,60	33,36	12,70	20,64
115,000	190,000	108,00	82,60	33,36	12,70	20,64
115,000	190,500	108,00	82,60	33,36	12,70	20,64
115,000	200,025	108,00	82,60	33,36	12,70	20,64
118,000	180,975	108,00	82,60	33,36	12,70	20,64
118,000	190,000	108,00	82,60	33,36	12,70	20,64
118,000	190,500	108,00	82,60	33,36	12,70	20,64
118,000	200,025	108,00	82,60	33,36	12,70	20,64
120,000	165,000	65,00	55,00	23,00	5,00	9,50
120,000	190,000	108,00	82,60	33,36	12,70	20,64
120,000	190,500	108,00	82,60	33,36	12,70	20,64
120,000	199,000	108,00	82,60	33,36	12,70	20,64
120,000	200,000	108,00	82,60	33,36	12,70	20,64
127,000	196,850	101,60	85,74	35,72	7,93	15,08
127,000	200,025	101,60	85,74	35,72	7,93	15,08
127,000	215,000	110,00	92,00	38,00	9,00	17,00
127,000	215,900	110,00	92,00	38,00	9,00	17,00
133,350	196,850	101,60	85,74	35,72	7,93	15,08
133,350	200,025	101,60	85,74	35,72	7,93	15,08
133,350	215,000	110,00	92,00	38,00	9,00	17,00
133,350	215,900	110,00	92,00	38,00	9,00	17,00
136,525	215,000	110,00	92,00	38,00	9,00	17,00
136,525	215,900	110,00	92,00	38,00	9,00	17,00
139,700	215,000	110,00	92,00	38,00	9,00	17,00
139,700	215,900	110,00	92,00	38,00	9,00	17,00
139,700	241,300	126,00	104,00	42,00	11,00	21,00
140,000	200,000	92,30	78,00	33,45	7,15	12,70
140,000	200,025	92,30	78,00	33,45	7,15	12,70
142,875	200,000	92,30	78,00	33,45	7,15	12,70
142,875	200,025	92,30	78,00	33,45	7,15	12,70
145,000	241,300	126,00	104,00	42,00	11,00	21,00
145,000	256,000	110,00	92,00	38,00	9,00	17,00
149,225	241,300	126,00	104,00	42,00	11,00	21,00
150,000	210,000	92,00	76,00	31,50	8,00	14,50
152,400	222,250	105,00	81,20	32,66	11,90	19,84
152,400	254,000	155,00	116,90	47,34	19,05	30,16
152,400	266,700	155,00	116,90	47,34	19,05	30,16
155,575	254,000	155,00	116,90	47,34	19,05	30,16
155,575	266,700	155,00	116,90	47,34	19,05	30,16
156,000	235,000	110,00	92,00	38,00	9,00	17,00
165,100	254,000	108,00	88,96	37,34	9,52	16,66

Important note: For double row bearings the bore of the rear cone (marked 'B' track) is 0,002 to 0,004 mm larger than the 'A' track cone bore. This reduces the level of tight fit to facilitate adjustment of the bearing.

Wichtiger Hinweis: Bei zweireihigen Lagern ist die Bohrung des hinteren Innenrings (Markierung 'B-Laufbahn') 0,002 bis 0,004mm größer als die Bohrung der 'A'-Laufbahn. Dies erweitert den Sitz der Passung und erleichtert das Einstellen des Lagers.



DOUBLE ROW BEARINGS  
ZWEIREIHIGES KEGELROLLENLAGER  
ROULEMENTS A DOUBLE RANGÉE DE ROULEAUX

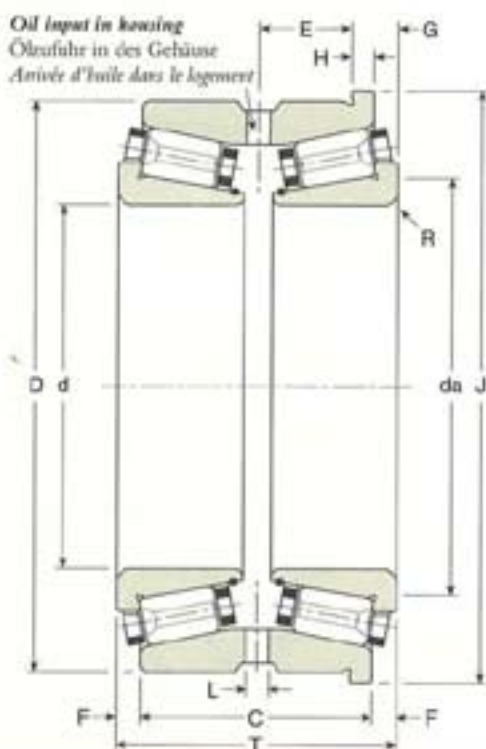
FLANGED CUP (H TYPE)  
AUSSENRING MIT BUND (TYP H)  
BAGUE EXTERIEURE A COLLERETTE (TYPE H)

H	J	da	L	R	Weight Gew. Poids	‡		•		Speed rpm Drehzahl U/min Vitesse tr/mn max	Bearing Number Kurzzeichen Symbolisation		
						kg	daN/μ		daN		Cone Innenring Cône	Cup Aussenring Cupette	
							Rad.	Axi.	Rad.				Axi.
7,00	188,000	125	10	2,50	9,520	254	19	9100	2240	3900	180105	/ 180180H	
7,00	188,000	125	10	2,50	9,060	254	19	9100	2240	3900	180105	/ 180180XH	
7,00	197,000	125	10	2,50	10,620	254	19	9100	2240	3900	180105	/ 180190H	
6,35	171,450	128	8	3,00	9,400	252	23	6595	1990	3900	141107X	/ 141165XHS	
7,94	188,900	136	10	3,50	8,600	266	22	9425	2495	3600	181111X	/ 181180XH	
7,94	198,000	136	10	3,50	10,100	266	22	9425	2495	3600	181111X	/ 181190H	
7,94	198,430	136	10	3,50	10,400	266	22	9425	2495	3600	181111X	/ 181190XH	
7,94	208,000	136	10	3,50	8,600	266	22	9425	2495	3600	181111X	/ 181200XH	
4,50	169,500	136	9	2,50	3,450	278	22	4920	1205	3900	105115	/ 105165H	
7,94	188,900	136	10	3,50	8,100	266	22	9425	2495	3600	181115	/ 181180XH	
7,94	198,000	136	10	3,50	9,600	266	22	9425	2495	3600	181115	/ 181190H	
7,94	198,430	136	10	3,50	9,900	266	22	9425	2495	3600	181115	/ 181190XH	
7,94	208,000	136	10	3,50	8,600	266	22	9425	2495	3600	181115	/ 181200XH	
7,94	188,900	136	10	3,50	7,680	266	22	9425	2495	3600	181118	/ 181180XH	
7,94	198,000	136	10	3,50	9,180	266	22	9425	2495	3600	181118	/ 181190H	
7,94	198,430	136	10	3,50	9,480	266	22	9425	2495	3600	181118	/ 181190XH	
7,94	208,000	136	10	3,50	8,600	266	22	9425	2495	3600	181118	/ 181200XH	
4,50	169,500	136	9	2,50	3,450	278	22	4920	1205	3900	105120	/ 105165H	
7,94	198,000	142	10	3,50	8,800	280	23	9750	2695	3500	184120	/ 184190H	
7,94	198,500	142	10	3,50	8,800	280	23	9750	2695	3500	184120	/ 184190XH	
7,94	207,000	142	10	3,50	8,800	280	23	9750	2695	3500	184120	/ 184199H	
7,94	208,000	142	10	3,50	8,800	280	23	9750	2695	3500	184120	/ 184200H	
7,15	204,000	152	10	3,00	9,200	298	28	8770	2735	3400	164127X	/ 164196XH	
7,15	207,180	152	10	3,00	9,200	298	28	8770	2735	3400	164127X	/ 164200XH	
8,00	224,000	155	10	2,50	13,900	304	23	12065	2965	3100	200127X	/ 200215H	
8,00	224,000	155	10	2,50	13,900	304	23	12065	2965	3100	200127X	/ 200215XH	
7,15	204,000	152	10	3,00	9,200	298	28	8770	2735	3400	164133X	/ 164196XH	
7,15	207,180	152	10	3,00	9,200	298	28	8770	2735	3400	164133X	/ 164200XH	
8,00	224,000	155	10	2,50	13,900	304	23	12065	2965	3100	200133X	/ 200215H	
8,00	224,000	155	10	2,50	12,850	304	23	12065	2965	3100	200133X	/ 200215XH	
8,00	224,000	155	10	2,50	13,900	304	23	12065	2965	3100	200136X	/ 200215H	
8,00	224,000	155	10	2,50	12,330	304	23	12065	2965	3100	200136X	/ 200215XH	
8,00	224,000	155	10	2,50	13,900	304	23	12065	2965	3100	200139X	/ 200215H	
8,00	224,000	155	10	2,50	13,900	304	23	12065	2965	3100	200139X	/ 200215XH	
10,00	251,000	170	12	2,50	20,485	342	26	16410	4060	2900	240139X	/ 240241XH	
5,55	205,500	158	10	3,00	10,000	310	31	9010	2940	3100	161140	/ 161200HS	
5,55	205,500	158	10	3,00	10,000	310	31	9010	2940	3100	161140	/ 161200XHS	
5,55	205,500	158	10	3,00	10,000	310	31	9010	2940	3100	161142X	/ 161200HS	
5,55	205,500	158	10	3,00	10,000	310	31	9010	2940	3100	161142X	/ 161200XHS	
10,00	251,000	170	12	2,50	19,405	342	26	16410	4060	2900	240145	/ 240241XH	
8,00	243,000	182	12	3,00	14,870	346	30	13365	3605	2700	203145	/ 203256H	
10,00	251,000	170	12	2,50	20,485	342	26	16410	4060	2900	240149X	/ 240241XH	
6,50	216,500	170	10	3,00	10,200	320	34	9260	3185	3000	163150	/ 163210H	
7,94	230,190	174	12	3,50	11,150	330	32	11050	3575	3000	183152X	/ 183222XH	
11,11	265,100	182	12	7,00	25,600	382	28	21450	5280	2600	281152X	/ 281254XH	
11,11	277,800	182	12	7,00	25,600	382	28	21450	5280	2600	281152X	/ 281266XH	
11,11	265,100	182	12	7,00	25,600	382	28	21450	5280	2600	281155X	/ 281254XH	
11,11	277,800	182	12	7,00	25,600	382	28	21450	5280	2600	281155X	/ 281266XH	
8,00	243,000	182	12	3,00	14,870	346	30	13365	3605	2700	203156	/ 203255H	
7,14	261,140	200	10	3,00	15,000	382	43	12170	4460	2600	186165X	/ 186254XH	

Note importante: Pour les roulements à double rangée, l'ajustage du cône arrière (marqué 'B') est plus grand de 0,002 à 0,004mm que l'ajustage du cône marqué 'A'. Ceci réduit le serrage de l'ajustement pour faciliter le montage du roulement.



**FLANGED CUP (H TYPE)  
AUSSENRING MIT BUND (TYP H)  
BAGUE EXTERIEURE A COLLERETTE (TYPE H)**



- da - Recommended shaft abutment diameter  
empfehlener Durchmesser des Wellen-Widerlagens  
diamètre recommandé d'appuiement de l'arbre
- L - 6 equally spaced holes (diameter)  
6 Bohrungen am Umfang  
6 trous équidistants
- ‡ - Static Stiffness  
Statische Steifigkeit  
Rigidité statique
- \* - Basic Rating 10,000hrs@500rpm  
Belastung 10,000h@500U/min  
Capacité 10,000h@500tr/min

Manufacturing Tolerances • Fertigungstoleranzen • Tolérances de fabrication

	d ≤ 180mm	d > 180mm
Bore d	+0,005 0	+0,010 0
Diameter D	+0,005 0	+0,010 0
Width G	±0,250	±0,250
Overall width T	±0,500	±0,500
Flange diameter J	0 -0,100	0 -0,100
Flange width H	±0,050	±0,050

	d	D	T	C	E	F	G
	170,000	254,000	108,00	88,96	37,34	9,52	16,66
	177,800	227,013	75,00	63,48	25,74	5,76	11,76
	177,800	254,000	108,00	88,96	37,34	9,52	16,66
	177,800	288,925	154,00	122,25	50,01	15,88	26,99
	185,000	258,000	110,00	90,00	37,00	10,00	18,00
	190,000	266,700	113,18	94,14	39,93	9,52	16,66
	190,500	266,700	113,18	94,14	39,93	9,52	16,66
	190,500	282,575	120,00	91,42	36,19	14,29	23,81
	190,500	290,000	114,00	96,00	40,00	9,00	17,00
	203,200	310,000	156,00	121,08	49,43	17,46	28,88
	203,200	317,500	156,00	121,08	49,43	17,46	28,88
	210,000	290,000	114,00	96,00	40,00	9,00	17,00
	210,000	310,000	156,00	121,08	49,43	17,46	28,88
	210,000	317,500	156,00	121,08	49,43	17,46	28,88
	215,900	355,600	166,00	124,72	51,25	20,64	31,75
	228,600	355,600	166,00	124,72	51,25	20,64	31,75
	230,000	327,025	122,00	90,24	35,60	15,88	15,88
	230,000	330,000	122,00	90,24	35,60	15,88	15,88
	234,950	327,025	122,00	90,24	35,60	15,88	15,88
	234,950	330,000	122,00	90,24	35,60	15,88	15,88
	234,950	355,600	166,00	124,72	51,25	20,64	31,75
	254,000	400,050	146,00	114,24	44,42	15,88	28,58
	275,000	406,400	176,00	140,00	55,00	18,00	33,00
	280,194	406,400	176,00	140,00	55,00	18,00	33,00
	330,200	482,600	200,00	157,73	64,98	20,64	35,02
	338,138	419,100	94,00	79,00	32,50	7,50	14,50
	355,600	482,600	145,00	100,55	39,17	22,23	33,34
	381,000	508,000	187,00	147,00	59,50	20,00	34,00
	406,400	549,275	200,00	152,36	61,90	23,82	38,10
	431,800	533,400	123,00	100,78	42,45	11,11	19,05
	457,200	596,900	187,00	147,00	59,50	20,00	34,00
	506,000	636,000	187,00	147,00	59,50	20,00	34,00



**DOUBLE ROW BEARINGS**  
**ZWEIREIHIGES KEGELROLLENLAGER**  
**ROUEMENTS A DOUBLE RANGÉE DE ROULEAUX**

H	J	da	L	R	Weight		Speed				Bearing Number		
					Gew.	↓	rpm	Kurzzeichen		Symbolisation			
					Poids	†	U/min	Cone		Cap			
					kg	daN/μ	tr/min	Innenring	Aussenring	Cône	Curette		
		Rad.		Axi.									
		Rad.		Axi.									
7,14	261,140	200	10	3,00	15,000	382	43	12170	4460	2600	186170	/	186254XH
6,00	233,000	192	10	1,50	6,150	360	30	6825	1770	2700	115177X	/	115227XH
7,14	261,140	200	10	3,00	15,000	382	43	12170	4460	2600	186177X	/	186254XH
11,11	300,038	210	12	7,00	32,600	440	36	23725	6580	2300	280177X	/	280288XH
8,00	266,000	210	10	3,00	12,300	394	47	12430	4760	2500	187185	/	187258H
7,14	273,800	215	10	3,00	15,500	402	40	14685	4695	2400	204190	/	204266XH
7,14	273,800	215	10	3,00	15,500	402	40	14685	4695	2400	204190X	/	204266XH
9,52	292,100	217	12	2,50	20,000	336	31	15925	4645	2300	242190X	/	242282XH
8,00	298,000	238	12	3,50	17,300	428	47	15400	5360	2200	206190X	/	206290H
11,11	321,110	240	12	4,40	32,800	480	44	25185	7715	2100	283203X	/	283310H
11,11	328,610	240	12	4,40	36,300	480	44	25185	7715	2100	283203X	/	283317XH
8,00	298,000	238	12	3,50	17,300	428	47	15400	5360	2200	206210	/	206290H
11,11	321,110	240	12	4,40	32,000	480	44	25185	7715	2100	283210	/	283310H
11,11	328,610	240	12	4,40	35,500	480	44	25185	7715	2100	283210	/	283317XH
11,11	366,625	270	12	7,00	51,000	536	56	27625	9295	1900	284215X	/	284355XH
11,11	366,625	270	12	7,00	51,000	536	56	27625	9295	1900	284228X	/	284355XH
25,40	9,520	265	12	6,00	23,200	416	44	18035	6460	1900	244230	/	244327XH
25,40	9,520	265	12	6,00	27,350	416	44	18035	6460	1900	244230	/	244330H
25,40	9,520	265	12	6,00	21,000	416	44	18035	6460	1900	244234X	/	244327XH
25,40	9,520	265	12	6,00	27,000	416	44	18035	6460	1900	244234X	/	244330H
11,11	366,625	270	12	7,00	48,430	536	56	27625	9295	1900	284234X	/	284355XH
12,70	412,750	300	12	3,00	55,500	358	28	27625	7230	1700	382254X	/	382400XH
15,00	421,400	324	12	6,00	67,600	680	56	39000	10400	1600	320275	/	320406XH
15,00	421,400	324	12	6,00	64,840	680	56	39000	10400	1600	320280X	/	320406XH
14,38	496,980	370	12	6,00	105,000	792	78	53625	17140	1400	380330X	/	380482XH
7,00	426,100	362	12	3,00	30,900	534	55	12215	3815	1500	152338X	/	152419XH
11,11	493,710	395	12	7,00	58,700	570	86	27625	13240	1400	282355X	/	282482XH
14,00	522,000	424	12	7,00	80,000	834	71	41890	11340	1300	303381X	/	303508XH
14,28	563,550	456	12	7,00	98,250	882	100	46635	16950	1200	323406XS	/	323549XHS
7,94	541,340	465	12	5,00	45,000	642	71	24130	8365	1200	232431X	/	232533XH
14,00	610,900	505	12	7,00	95,000	982	99	47285	14950	1100	300457X	/	300596XH
14,00	650,000	555	12	7,00	116,000	1044	115	49325	17060	1000	307506	/	307636H

**FLANGED CUP (H TYPE)**  
**AUSSENRING MIT BUND (TYPE H)**  
**BAGUE EXTERIEURE A COLLETTTE (TYPE H)**

*Note importante: Pour les roulements à double rangée, l'alliage du cône arrière (marqué 'B') est plus grand de 0,002 à 0,004mm que l'alliage du cône marqué 'A'. Ceci réduit le serrage de l'ajustement pour faciliter le montage du roulement.*



# Gamet Bearings

*Hythe Station Road*

*Colchester, Essex*

*CO2 8LD, England*

*Telephone: 01206 862121*

*Fax: 01206 868690*

*E-mail: [sales@gamet-bearings.co.uk](mailto:sales@gamet-bearings.co.uk)*

*Website: <http://www.gamet-bearings.co.uk>*



Certificate No. FM11893  
BS EN ISO 9002 : 1994

**Issue No. 1**

*Gamet Bearings reserve the right to change any dimensions and specifications of the products contained in this brochure without prior notice.*

*Distributor*